

NACIONAL MOTOR, S.A.U. DERBI

C/ Barcelona, nº19 - Martorelles 08107 - BARCELONA (SPAIN)

Tel. 93 565 78 78 - Fax 93 565 78 52

DERBI



BOULEVARD 125/150cc 2004-2006 E2

CÓDIGO CATÁLOGO
CATALOGUE NUMBER

7077CG06007

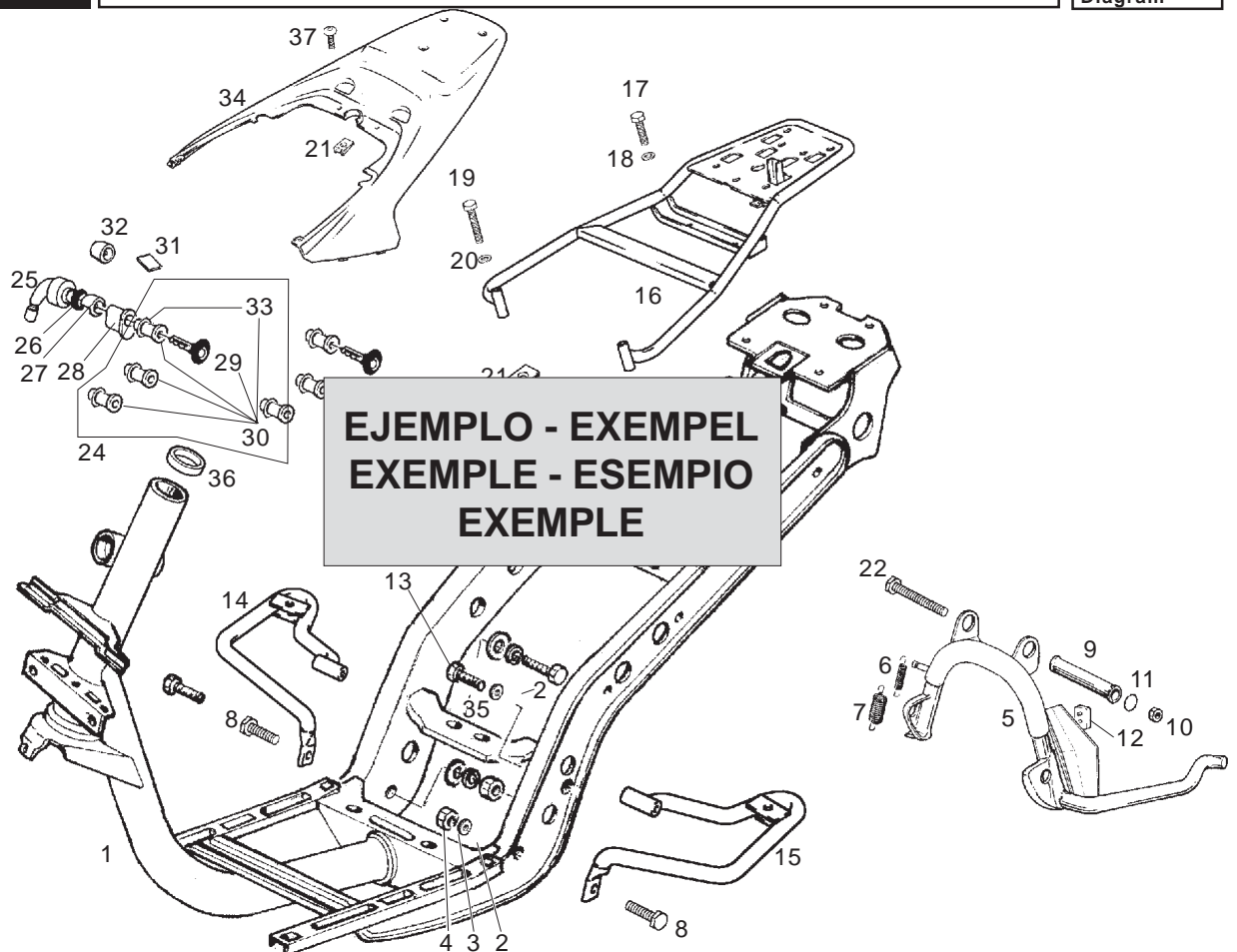


Fig.	Ver.	COD. KOD.	DESCRIPCIÓN DENOMINAZIONE NAME	BEZEICHNUNG DESIGNATION	MOD.	NOTAS NOTES NOTA MITSCHRIFT NOTES
01A		576772	CHASIS TELAIO FRAME	FAHRGESTELL CHÂSSIS	123456	XXXXXXX
②	01	576772	CHASIS TELAIO FRAME	FAHRGESTELL CHÂSSIS	123456	XXXXXXX
③	02	576772	CHASIS TELAIO FRAME	FAHRGESTELL CHÂSSIS	123456	XXXXXXX
④	03	576772	CHASIS TELAIO FRAME	FAHRGESTELL CHÂSSIS	123456	XXXXXXX
①		⑤	⑧		⑥	⑦

1- Código de localización de piezas. 2- Código indicativo de pieza reemplazada. 3- Código indicativo de pieza anulada. 4- Código indicativo de pieza restituida (esta se monta de nuevo). 5- Código de referencia de la pieza. 6- Identificación de modelos. 7- Los códigos de esta casilla indican que, a partir del número de chasis o motor indicado dentro de esta, se monta una nueva pieza que reemplaza a la anterior (sección 2), que una pieza no se monta (sección 3), o que la pieza anulada se monta de nuevo (sección 4), y concierne a los modelos indicados (sección 6). 8- Denominación de la pieza.

1- Codice di localizzazione pezzi. 2- Codice indicatore del pezzo sostituito. 3- Il pezzo precedente non si monta. 4- Codice indicatore dei pezzi che si tornano a montare. 5- Codice di identificazione del pezzo. 6- Identificazione del modello. 7- Il codice di questa casella indica che, dal numero di Telaio/motore indicato, si monta un nuovo pezzo che sostituisce il precedente (sezione 2), che un pezzo non si monta (sezione 3), oppure che il pezzo annullato si monta di nuovo (sezione 4), facendo riferimento al modello indicato (sezione 6). 8- Denominazione del pezzo.

1- Part location number. 2- Substituted part number. 3- Withdrawn part number (no longer fitted). 4- Restored part number (newly fitted going withdrawn). 5- Part reference number. 6- Model identification number. 7- Chassis or engine number from which a new part is fitted substituting a part which has been withdrawn (see para 2) or a part is withdrawn is fitted again (see para 4), in the models indicated (see para 6). 8- Part identification label.

1- Zeichnung - Nummer. 2- Ausführung. 3- Gestrichene Ersatzteilnummer. 4- Ersetzte Ersatzteilnummer. 5- Ersatzteilnummer. 6- Modell - Nummer. 7- Rhamen - order motonummer, für die ein neues teil eingestzt wird, z.b. eine nummer, die geändert (s. para 2), order ein teil, das gestrichen wurde (s. para 3), order ein teil, das vorübergehend verschiedene modelle (s. para 6) 8- Bezeichnung.

1- Code de localisation de la pièce. 2- Code indicateur de pièce remplacé par un autre. 3- Code indicateur de pièce annulé (elle n'est plus montée). 4- Code indicateur de pièce restituée (elle se monte à nouveau). 5- Code référence de la pièce. 6- Les codes de cette case indiquant qu'à partir de numero 7- Chassis ou de moteur indiqué, un nouvelle pièce est montée en remplacement d'une autre (section 2), qu'une pièce n'est plus montée (section 3) ou la pièce anulée est montée à nouveau (section 4) et concernant les modèles indiqués (section 6). 8- Denomination de la pièce.

**IDENTIFICACION DE MODELOS REPRESENTADOS EN ESTE
CATALOGO SEGUN LOS DIGITOS SIGUIENTES**

**IDENTIFICAZIONE DEI MODELLI RAPPRESENTATI IN QUESTO CATALOGO
SECONDO I NUMERI A SEGUIRE**

**THE MODELS REFERRED INTO THIS CATALOGUE ARE IDENTIFIED
BY FOLLOWING NUMBERS**

BESTIMMUNG DER VERSCHIEDENEN MODELLE IN DIESEM KATALOG

**IDENTIFICATION DES MODELOES REPRESENTES DANS CE CATALOGUE,
EN FONCTION DES CODES SUIVANTS**

MODELO MODELLI MODEL MODELL MODELE	DENOMINACION DENOMINAZIONE MODEL NAME BEZEICHNUNG DENOMINATION	CODIGO MODELO CODICE MODELLI CODE MODEL KODE MODELL CODE MODELE
1	BOULEVARD 125cc RED (GERANIO) GERMANY 2004 E2 BOULEVARD 125cc ROJO (GERANIO) ESPAÑA 2004 E2 BOULEVARD 125cc RED (GERANIO) FRANCE 2004 E2 BOULEVARD 125cc RED (GERANIO) ENGLAND 2004 E2 BOULEVARD 125cc RED (GERANIO) ITALY 2004 E2	00G00040A332 00G00040E332 00G00040F332 00G00040G332 00G00040I332
2	BOULEVARD 125cc BLUE (CARIA) GERMANY 2004 E2 BOULEVARD 125cc AZUL (CARIA) ESPAÑA 2004 E2 BOULEVARD 125cc BLUE (CARIA) FRANCE 2004 E2 BOULEVARD 125cc BLUE (CARIA) ENGLAND 2004 E2 BOULEVARD 125cc BLUE (CARIA) ITALY 2004 E2	00G00040A342 00G00040E342 00G00040F342 00G00040G342 00G00040I342
3	BOULEVARD 125cc SILVER (ALMENDRO) GERMANY 2004 E2 BOULEVARD 125cc PLATA (ALMENDRO) ESPAÑA 2004 E2 BOULEVARD 125cc SILVER (ALMENDRO) FRANCE 2004 E2 BOULEVARD 125cc SILVER (ALMENDRO) ENGLAND 2004 E2 BOULEVARD 125cc SILVER (ALMENDRO) ITALY 2004 E2	00G00040A372 00G00040E372 00G00040F372 00G00040G372 00G00040I372
4	BOULEVARD 125cc BLACK (OMBU) GERMANY 2004 E2 BOULEVARD 125cc NEGRO (OMBU) ESPAÑA 2004 E2 BOULEVARD 125cc BLACK (OMBU) FRANCE 2004 E2 BOULEVARD 125cc BLACK (OMBU) ENGLAND 2004 E2 BOULEVARD 125cc BLACK (OMBU) ITALY 2004 E2	00G00040A382 00G00040E382 00G00040F382 00G00040G382 00G00040I382
5	BOULEVARD 150cc RED (GERANIO) GERMANY 2004 E2 BOULEVARD 150cc ROJO (GERANIO) ESPAÑA 2004 E2 BOULEVARD 150cc RED (GERANIO) FRANCE 2004 E2 BOULEVARD 150cc RED (GERANIO) ENGLAND 2004 E2 BOULEVARD 150cc RED (GERANIO) ITALY 2004 E2	00G00040A333 00G00040E333 00G00040F333 00G00040G333 00G00040I333
6	BOULEVARD 150cc BLUE (CARIA) GERMANY 2004 E2 BOULEVARD 150cc AZUL (CARIA) ESPAÑA 2004 E2 BOULEVARD 150cc BLUE (CARIA) FRANCE 2004 E2 BOULEVARD 150cc BLUE (CARIA) ENGLAND 2004 E2 BOULEVARD 150cc BLUE (CARIA) ITALY 2004 E2	00G00040A343 00G00040E343 00G00040F343 00G00040G343 00G00040I343
7	BOULEVARD 150cc SILVER (ALMENDRO) GERMANY 2004 E2 BOULEVARD 150cc PLATA (ALMENDRO) ESPAÑA 2004 E2 BOULEVARD 150cc SILVER (ALMENDRO) FRANCE 2004 E2 BOULEVARD 150cc SILVER (ALMENDRO) ENGLAND 2004 E2 BOULEVARD 150cc SILVER (ALMENDRO) ITALY 2004 E2	00G00040A373 00G00040E373 00G00040F373 00G00040G373 00G00040I373
8	BOULEVARD 150cc BLACK (OMBU) GERMANY 2004 E2 BOULEVARD 150cc NEGRO (OMBU) ESPAÑA 2004 E2 BOULEVARD 150cc BLACK (OMBU) FRANCE 2004 E2 BOULEVARD 150cc BLACK (OMBU) ENGLAND 2004 E2 BOULEVARD 150cc BLACK (OMBU) ITALY 2004 E2	00G00040A383 00G00040E383 00G00040F383 00G00040G383 00G00040I383

**IDENTIFICACION DE MODELOS REPRESENTADOS EN ESTE
CATALOGO SEGUN LOS DIGITOS SIGUIENTES**

**IDENTIFICAZIONE DEI MODELLI RAPPRESENTATI IN QUESTO CATALOGO
SECONDO I NUMERI A SEGUIRE**

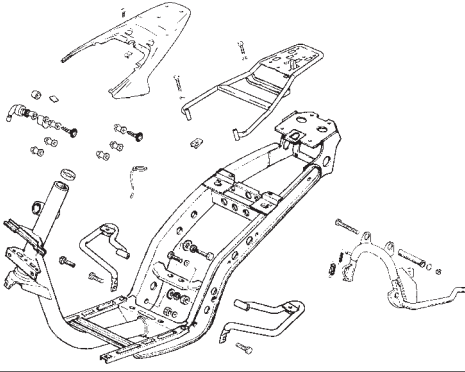
**THE MODELS REFERRED INTO THIS CATALOGUE ARE IDENTIFIED
BY FOLLOWING NUMBERS**

BESTIMMUNG DER VERSCHIEDENEN MODELLE IN DIESEM KATALOG

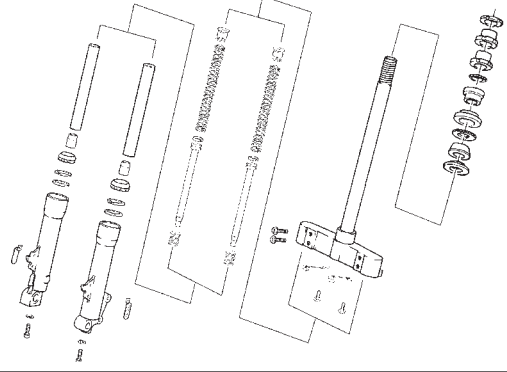
**IDENTIFICATION DES MODELOES REPRESENTES DANS CE CATALOGUE,
EN FONCTION DES CODES SUIVANTS**

MODELO MODELLI MODEL MODELL MODELE	DENOMINACION DENOMINAZIONE MODEL NAME BEZEICHNUNG DENOMINATION	CODIGO MODELO CODICE MODELLI CODE MODEL KODE MODELL CODE MODELE
9	BOULEVARD 150cc RED (GERANIO) CANADA 2004 E2 BOULEVARD 150cc RED (GERANIO) USA 2004 E2	00G00040K331 00G00040T331
A	BOULEVARD 150cc BLUE (CARIA) CANADA 2004 E2 BOULEVARD 150cc BLUE (CARIA) USA 2004 E2	00G00040K340 00G00040T341
B	BOULEVARD 150cc SILVER (ALMENDRO) CANADA 2004 E2 BOULEVARD 150cc SILVER (ALMENDRO) USA 2004 E2	00G00040K370 00G00040T371
C	BOULEVARD 150cc BLACK (OMBU) CANADA 2004 E2 BOULEVARD 150cc BLACK (OMBU) USA 2004 E2	00G00040K380 00G00040T381
D	BOULEVARD 125cc BLUE (GREGORIO) GERMANY 2006 E2 BOULEVARD 125cc AZUL (GREGORIO) ESPAÑA 2006 E2 BOULEVARD 125cc BLUE (GREGORIO) FRANCE 2006 E2 BOULEVARD 125cc BLUE (GREGORIO) ITALY 2006 E2	E92G51A640 E92G51E640 E92G51F640 E92G51I640
E	BOULEVARD 125cc GREY (METALCROMO) GERMANY 2006 E2 BOULEVARD 125cc GRIS (METALCROMO) ESPAÑA 2006 E2 BOULEVARD 125cc GREY (METALCROMO) FRANCE 2006 E2 BOULEVARD 125cc GREY (METALCROMO) ITALY 2006 E2	E92G51A670 E92G51E670 E92G51F670 E92G51I670

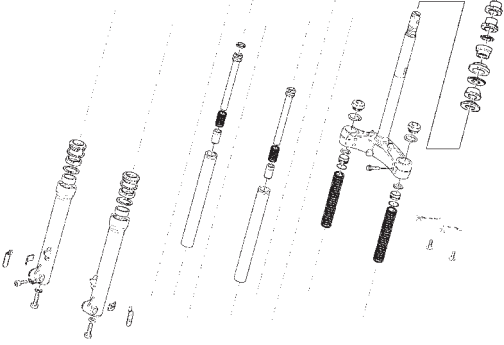
LAMINA / STAMPA / DIAGRAM / BILD / FEUILLE - 1



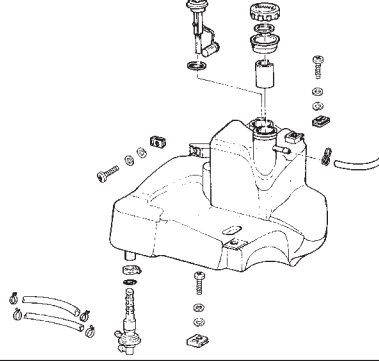
LAMINA / STAMPA / DIAGRAM / BILD / FEUILLE - 2A



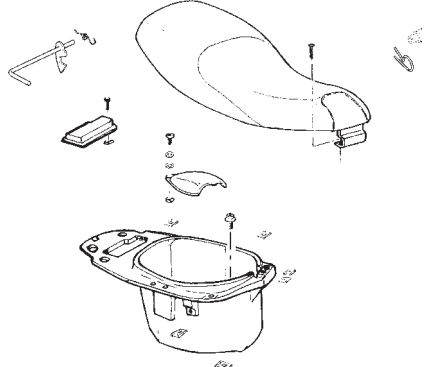
LAMINA / STAMPA / DIAGRAM / BILD / FEUILLE - 2B



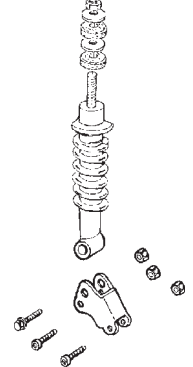
LAMINA / STAMPA / DIAGRAM / BILD / FEUILLE - 3



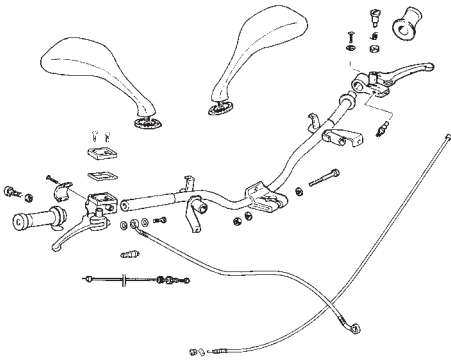
LAMINA / STAMPA / DIAGRAM / BILD / FEUILLE - 4



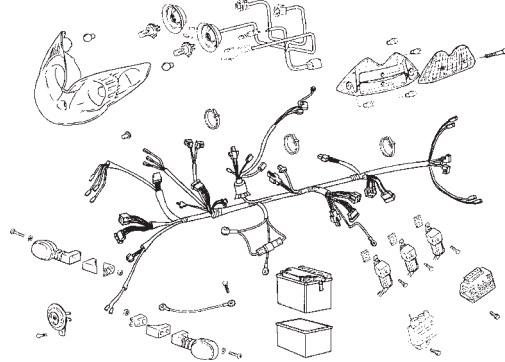
LAMINA / STAMPA / DIAGRAM / BILD / FEUILLE - 5



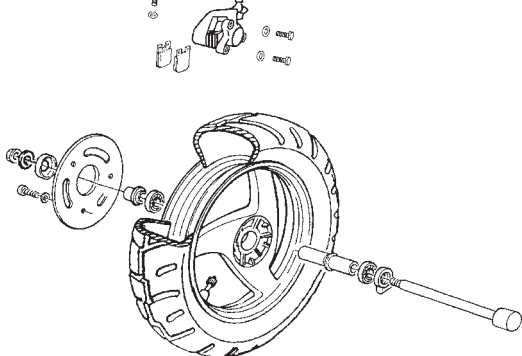
LAMINA / STAMPA / DIAGRAM / BILD / FEUILLE - 6



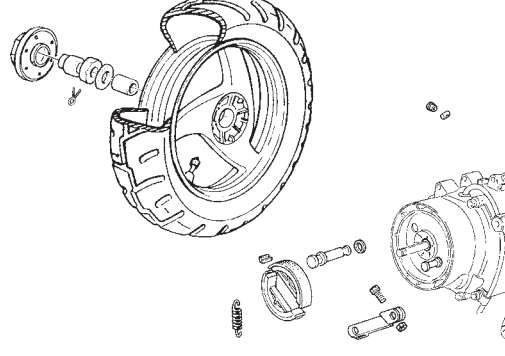
LAMINA / STAMPA / DIAGRAM / BILD / FEUILLE - 7



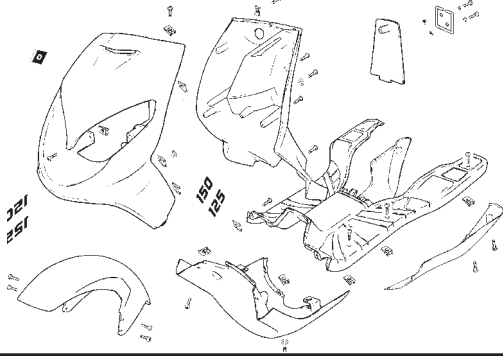
LAMINA / STAMPA / DIAGRAM / BILD / FEUILLE - 8



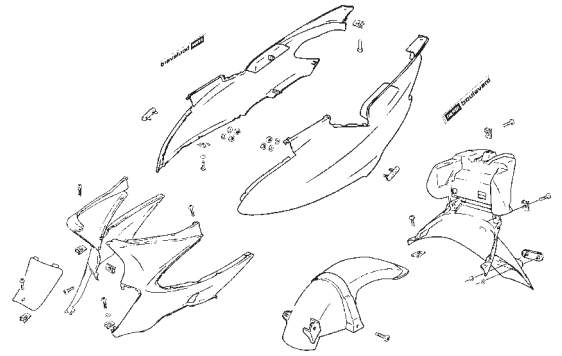
LAMINA / STAMPA / DIAGRAM / BILD / FEUILLE - 9



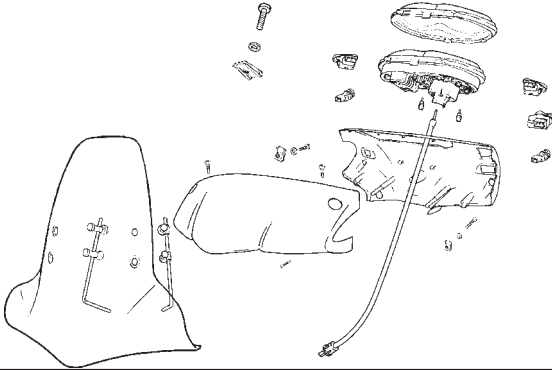
LAMINA / STAMPA / DIAGRAM / BILD / FEUILLE - 10



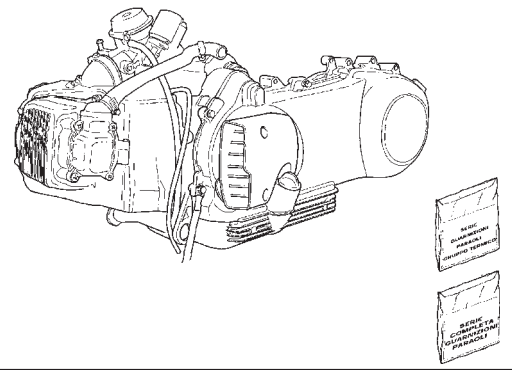
LAMINA / STAMPA / DIAGRAM / BILD / FEUILLE - 11



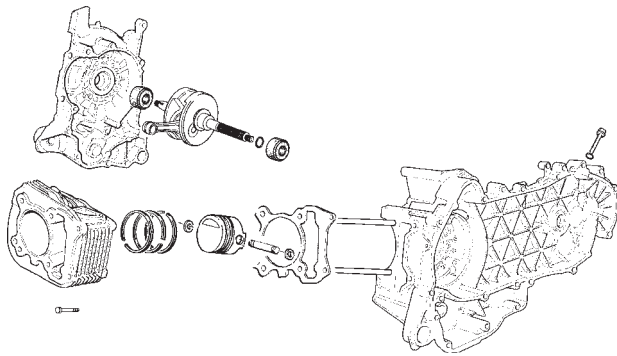
LAMINA / STAMPA / DIAGRAM / BILD / FEUILLE - 12



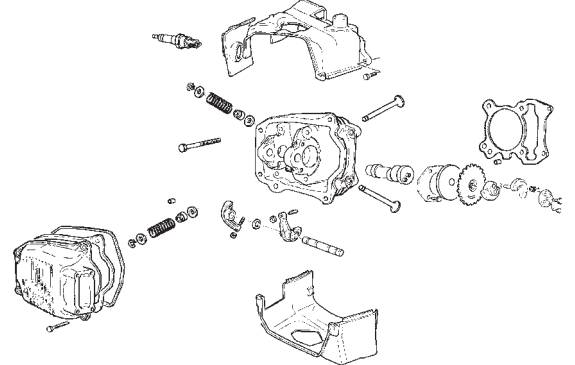
LAMINA / STAMPA / DIAGRAM / BILD / FEUILLE - 13



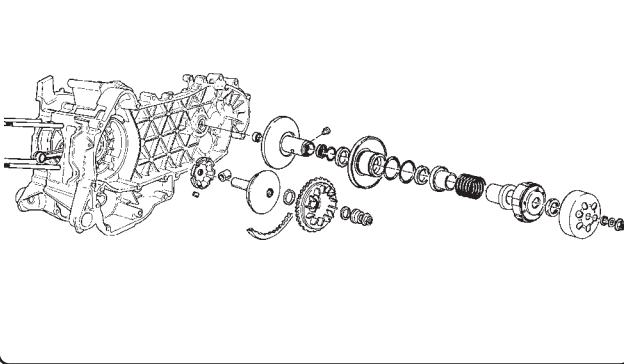
LAMINA / STAMPA / DIAGRAM / BILD / FEUILLE - 14



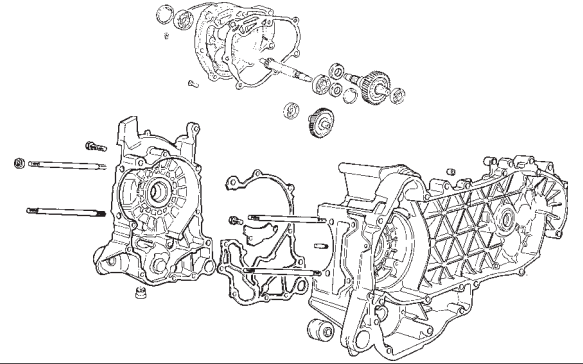
LAMINA / STAMPA / DIAGRAM / BILD / FEUILLE - 15



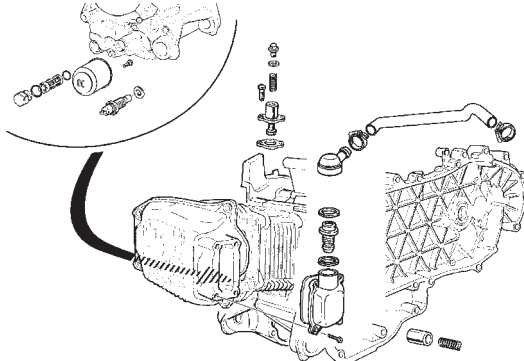
LAMINA / STAMPA / DIAGRAM / BILD / FEUILLE - 16



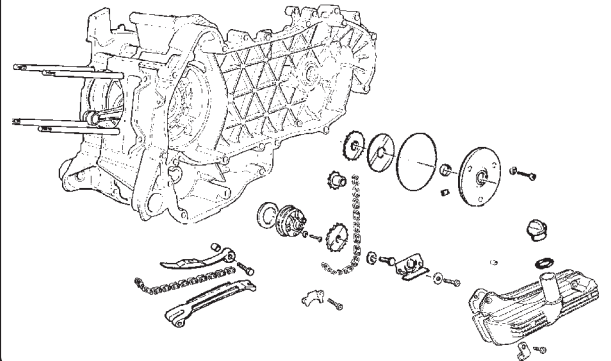
LAMINA / STAMPA / DIAGRAM / BILD / FEUILLE - 17



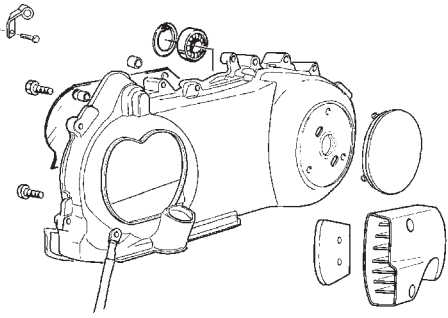
LAMINA / STAMPA / DIAGRAM / BILD / FEUILLE - 18



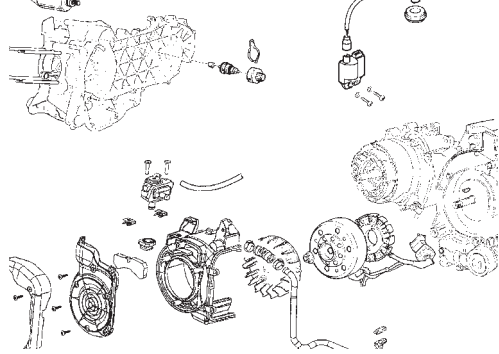
LAMINA / STAMPA / DIAGRAM / BILD / FEUILLE - 19



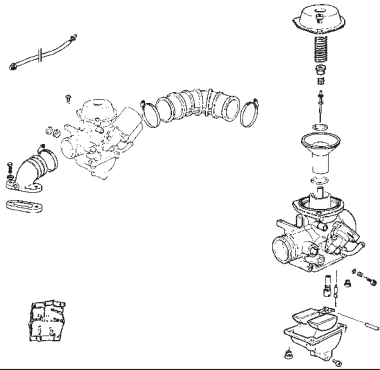
LAMINA / STAMPA / DIAGRAM / BILD / FEUILLE - 20



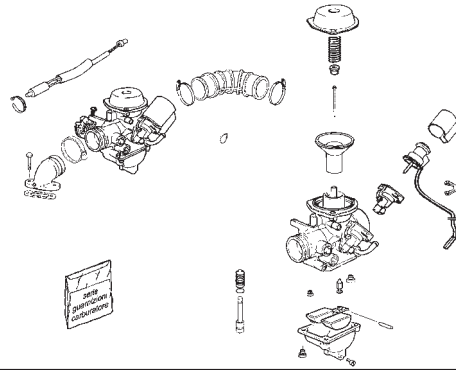
LAMINA / STAMPA / DIAGRAM / BILD / FEUILLE - 21



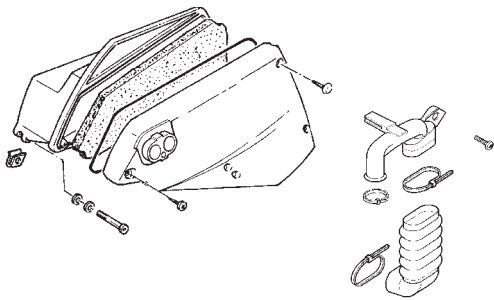
LAMINA / STAMPA / DIAGRAM / BILD / FEUILLE - 22A



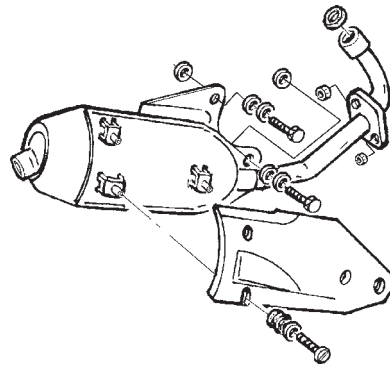
LAMINA / STAMPA / DIAGRAM / BILD / FEUILLE - 22B



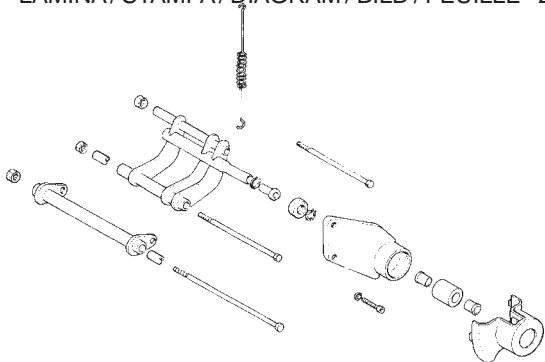
LAMINA / STAMPA / DIAGRAM / BILD / FEUILLE - 23



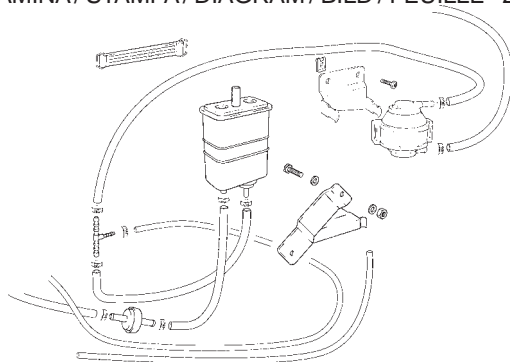
LAMINA / STAMPA / DIAGRAM / BILD / FEUILLE - 24



LAMINA / STAMPA / DIAGRAM / BILD / FEUILLE - 25



LAMINA / STAMPA / DIAGRAM / BILD / FEUILLE - 26



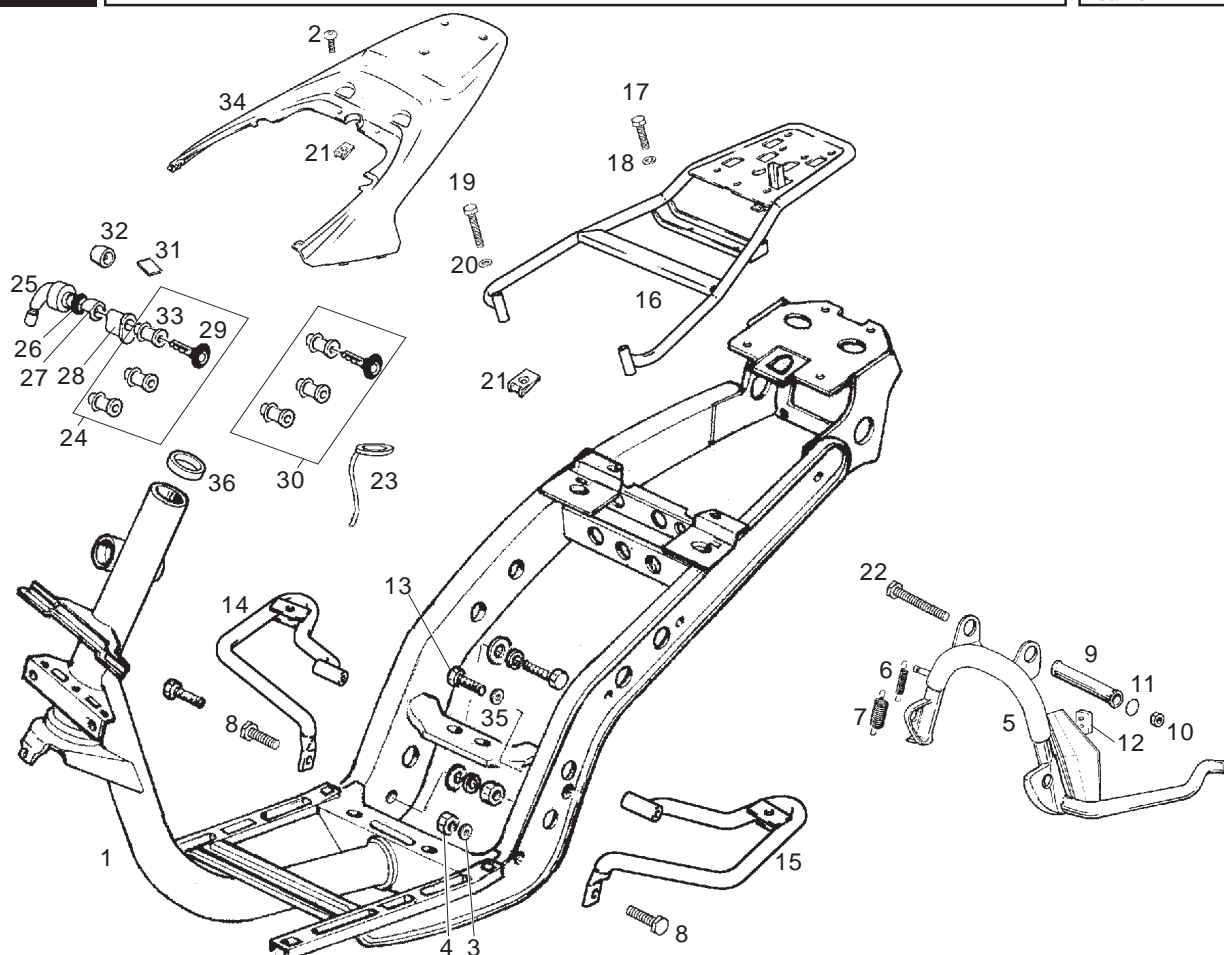


Fig.	Ver.	COD. KOD.	DESCRIPCIÓN DENOMINAZIONE NAME	BEZEICHNUNG DESIGNATION	MOD.	NOTAS NOTES NOTA MITSCHRIFT NOTES
01A		5767725	CHASIS TELAIO FRAME	FAHRGESTELL CHÄSSIS	123456 789ABC DE	
02A		00H01501701	TORNILLO VITE SCREW	SCHRAUBE VIS	123456 789ABC DE	
03A		016408	ARANDELA RONDELLA WASHER	SCHEIBE RONDELLE	123456 789ABC DE	
04A		020108	TUERCA DADO NUT	MUTTER ECROU	123456 789ABC DE	
05A		581641	CABALLETE CAVALLETTO CENTRAL STAND	KIPPSTÄNDER BÉQUILLE	123456 789ABC DE	
06A		581248	MUELLE MOLLA SPRING	FEDER RESSORT	123456 789ABC DE	
07A		581249	MUELLE MOLLA SPRING	FEDER RESSORT	123456 789ABC DE	
08A		031119	TORNILLO VITE SCREW	SCHRAUBE VIS	123456 789ABC DE	
09A		582298	DISTANCIADOR Distanziale SPACER	DISTANZSTÜCK ENTRETOISE	123456 789ABC DE	
10A		232108	TUERCA DADO NUT	MUTTER ECROU	123456 789ABC DE	
11A		273754	ANILLO TÓRICO ANELLO TENUTA OIL SEAL	DICHTRING BAGUE D'ÉTANCHÉITE	123456 789ABC DE	

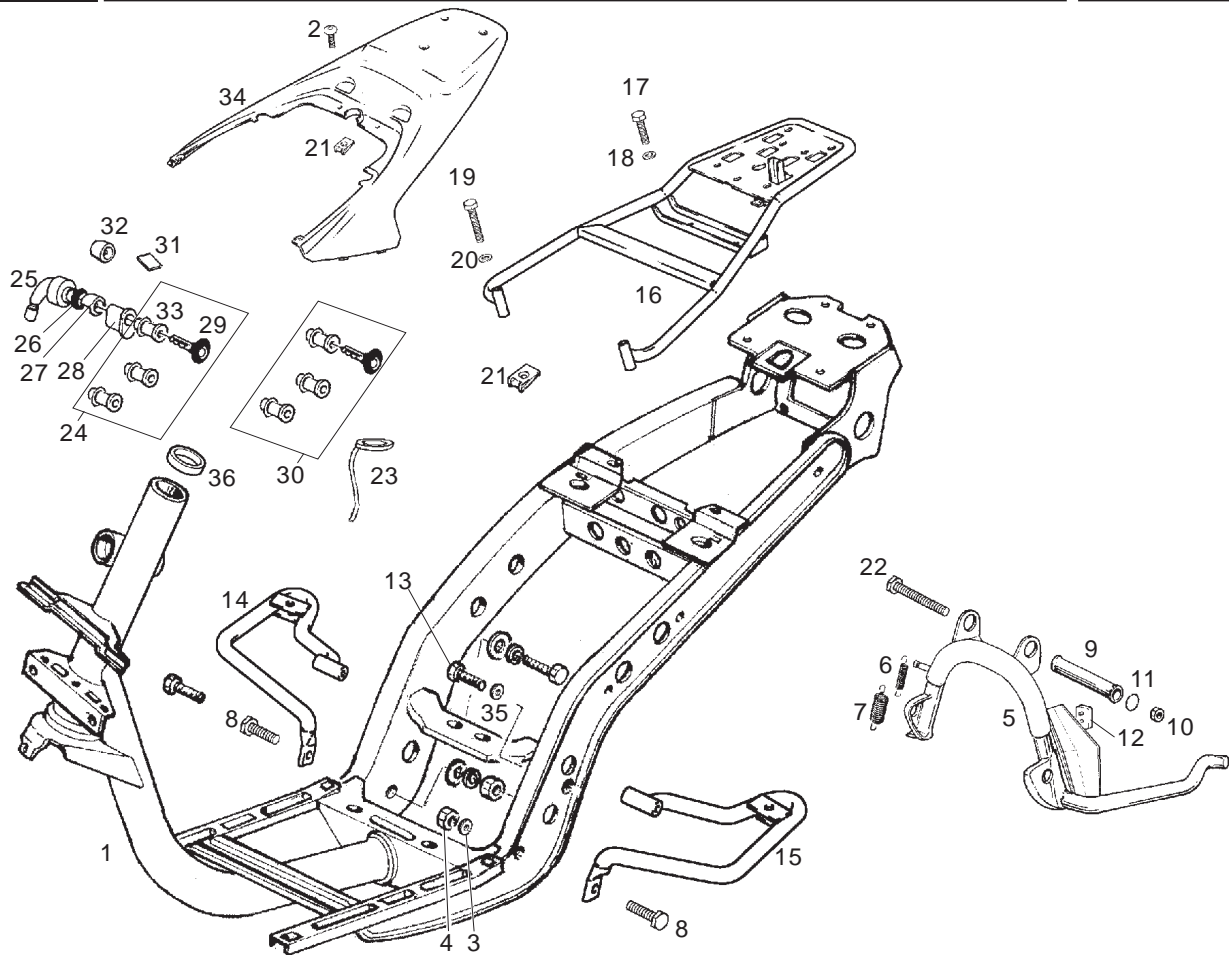


Fig.	Ver.	COD. KOD.	DESCRIPCIÓN DENOMINAZIONE NAME	BEZEICHNUNG DESIGNATION	MOD.	NOTAS NOTES NOTA MITSCHRIFT NOTES
12A		563984	SILENT-BLOCK TAMPONE BUFFER	PUFFER SILENTBLOC	123456 789ABC DE	
13A		0000002816	TORNILLO VITE SCREW	SCHRAUBE VIS	123456 789ABC DE	
14A		00G06502231	SOPORTE DERECHO SUPPORTO BRACKET	HALTER SUPPORT	123456 789ABC DE	
15A		00G01500451	SOPORTE IZQUIERDO SUPPORTO BRACKET	HALTER SUPPORT	123456 789ABC DE	
16A		00G01412191	SCTO. PORTAPAQUETES PORTAPACCHI LUGG.CARRIER	GEPÄCKTRÄGER PORTE-BAGAGES	123456 789ABC DE	
17A		00D05900081	TORNILLO 6M100X16 VITE SCREW	SCHRAUBE VIS	123456 789ABC DE	
18A		00000031060	ARANDELA PLANA D6 RONDELLA WASHER	SCHEIBE RONDELLE	123456 789ABC DE	
19A		00000004645	TORNILLO VITE SCREW	SCHRAUBE VIS	123456 789ABC DE	
20A		00H01500261	ARANDELA RONDELLA WASHER	SCHEIBE RONDELLE	123456 789ABC DE	
21A		00D01501371	TUERCA FIJACION D6 DADO NUT	MUTTER ECROU	123456 789ABC DE	
22A		030115	TORNILLO VITE SCREW	SCHRAUBE VIS	123456 789ABC DE	

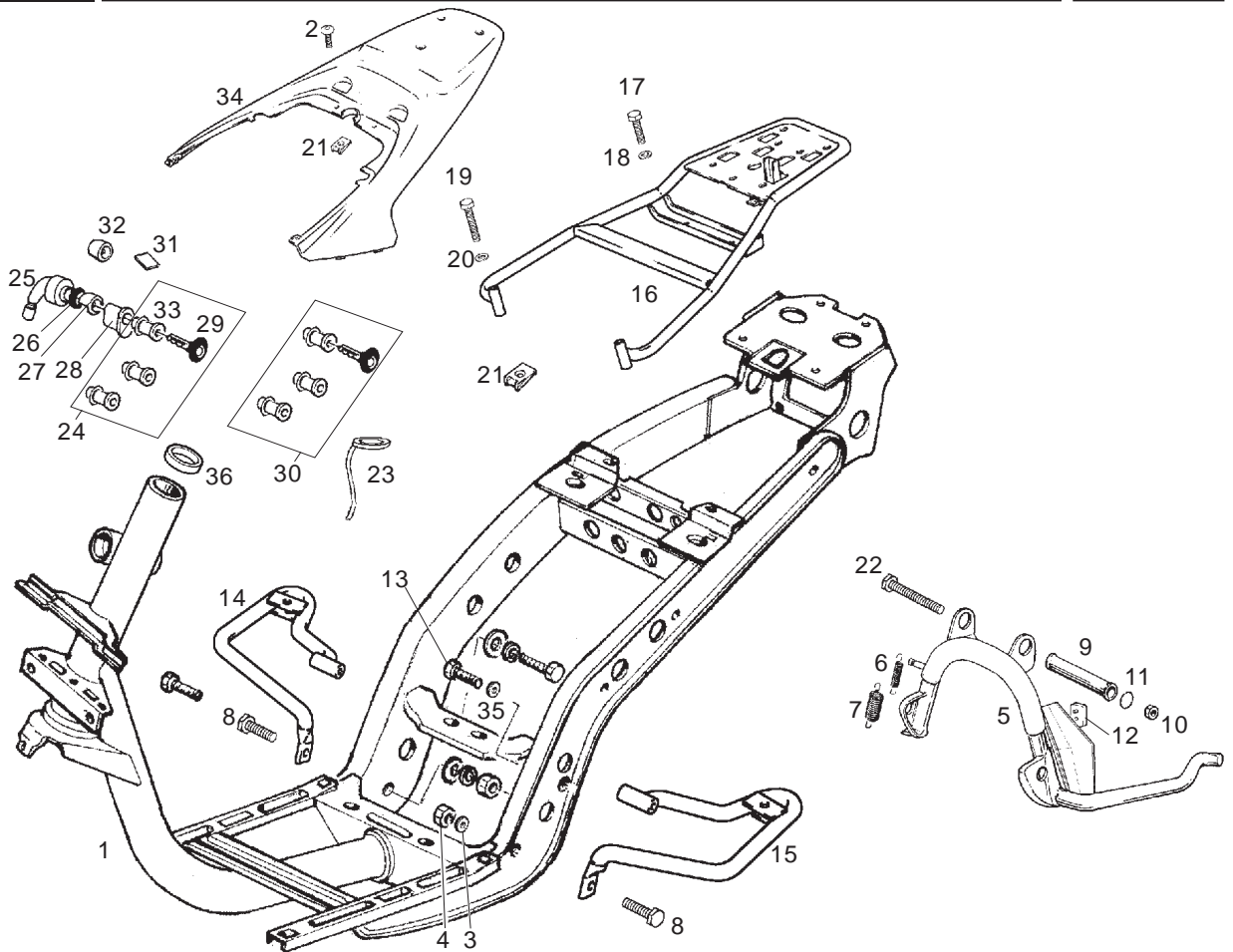


Fig.	Ver.	COD. KOD.	DESCRIPCIÓN DENOMINAZIONE NAME	BEZEICHNUNG DESIGNATION	MOD.	NOTAS NOTES NOTA MITSCHRIFT NOTES
23A		828800	ANTENA IMM ANTENNA ANTENNA	ANTENNE ANTENNE	123456 789ABC DE	
24A		00G05907251	KIT CERRADURAS C/IMMOBILIZADOR CHIUSURA LOCK KEYS SET FOR IMMOBILIZER	VERSCHLUß SERRURE	123456 789ABC DE	FOR IMMOBILIZER
25A		580621	CONMUTADOR DE LLAVE COMMUTATORE A CHIAVE KEY OPERATED SWITCH	ZÜNDSCHALTER COMMUTATEUR À CLEF	123456 789ABC DE	
26A		253937	MUELLE PARADA MOLLETTA ARRESTO SPRING	DRAHTSPANNFEDER RESSORT D 'ARRÊT	123456 789ABC DE	
27A		298903	BLOQUE BLOCCHETTO BLOCK	SCHLOSSRIEGEL BLOC	123456 789ABC DE	
28A		298581	CUERPO CERRADURA CORPO SERRATURA LOCK BODY	SCHLO ßAUFNAHME CORPS SERRURE	123456 789ABC DE	
29A		00G01800411	LLAVE POR MECANIZAR SBOZZATO KEY BLANK	SCHLÜSSELROHLING CLEF ÉBLANCHÉ	123456 789ABC DE	
30A		575124	JUEGO BOMBINES SIN IMMOBILIZADOR GR.CILINDRETTI SET LOCK WITHOUT IMMOBILIZER	BAUSATZ SCHLO ßZYLINDER GR.CYLINDRES	123456 789ABC DE	NOT FOR IGNITION SWITCH
31A		298838	MUELLE PARADA MOLLETTA ARRESTO SPRING	DRAHTSPANNFEDER RESSORT D 'ARRÊT	123456 789ABC DE	
32A		574132	DISTANCIADOR DISTANZIALE SPACER	DISTANZSTÜCK ENTRETOISE	123456 789ABC DE	
33A		298731	ANILLO ANELLO RING	RING CIRCLIPS	123456 789ABC DE	

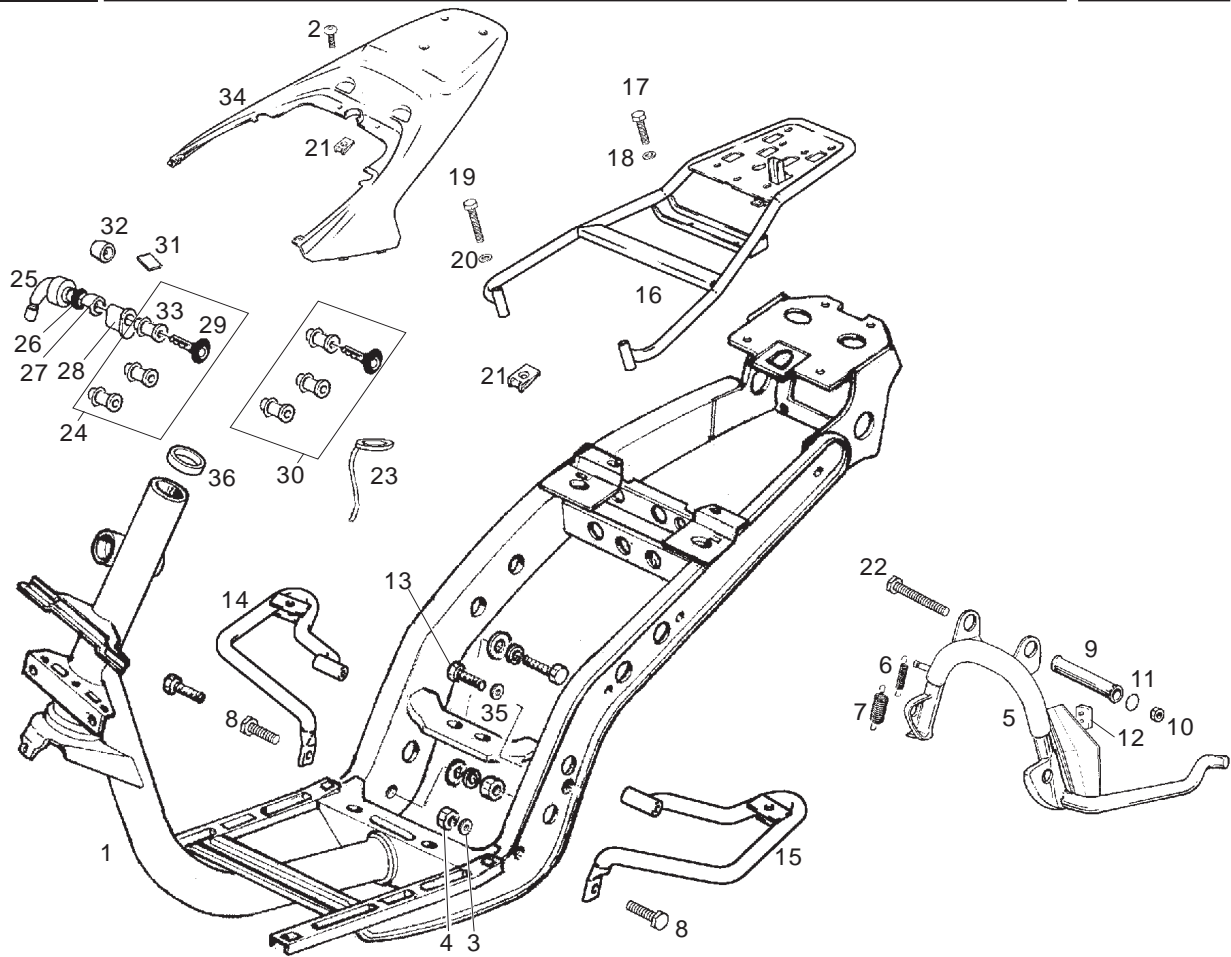


Fig.	Ver.	COD. KOD.	DESCRIPCIÓN DENOMINAZIONE NAME	BEZEICHNUNG DESIGNATION	MOD.	NOTAS NOTES NOTA MITSCHRIFT NOTES
34A		00G01403241	TAPA SUPERIOR PORTAPAQUETES COPERCHIO COVER	DECKEL COUVERCLE	123456 789ABC DE	
35A		00033008001	ARANDELA RONDELLA WASHER	SCHEIBE RONDELLE	123456 789ABC DE	
36A		00G00200761	GUARDAPOLVO DIRECCION PARAPOLVERE DUST GUARD	STAUBSCHUTZ F. CACHE-POUSSIÈRE	123456 789ABC DE	

SEBAC

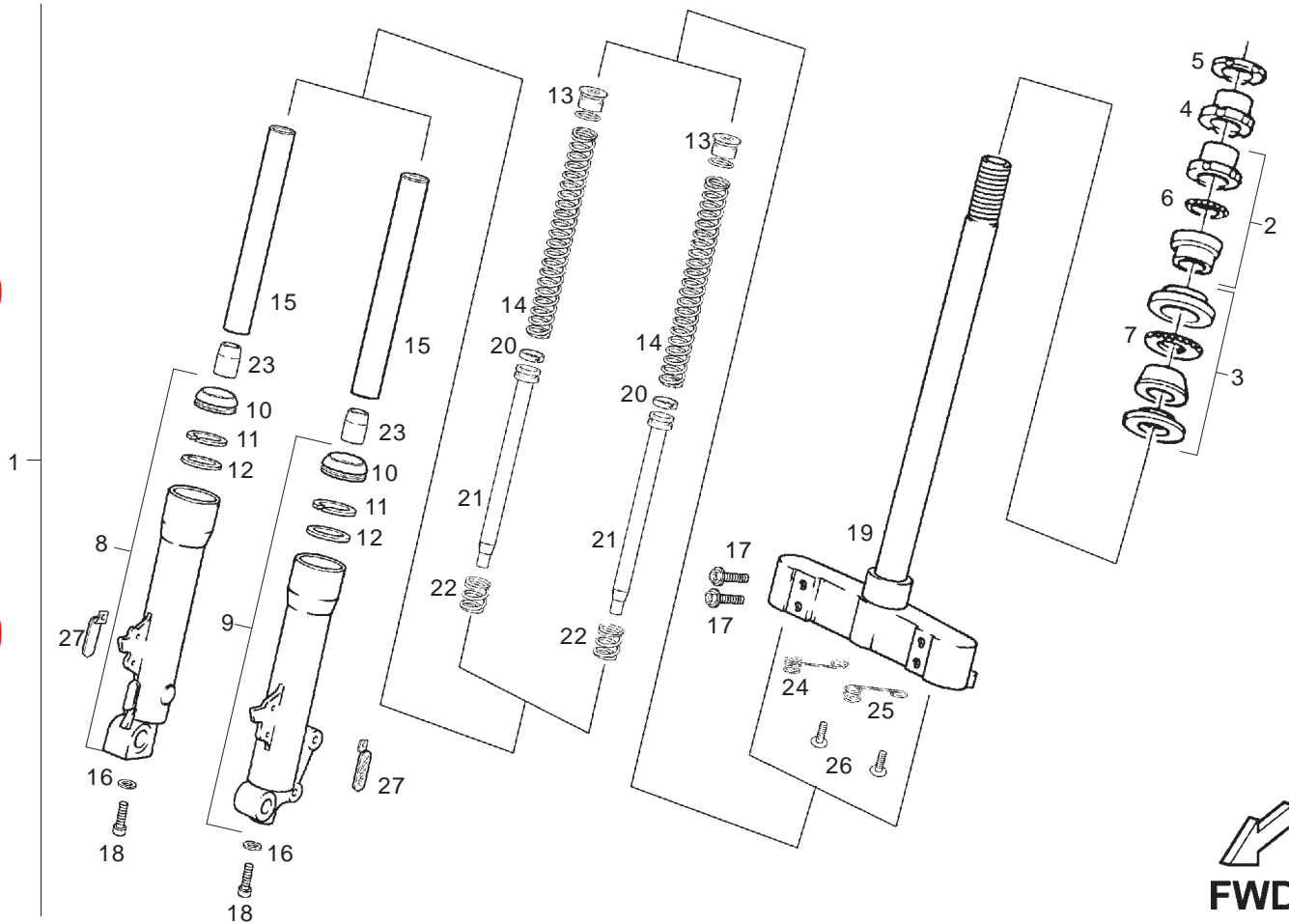
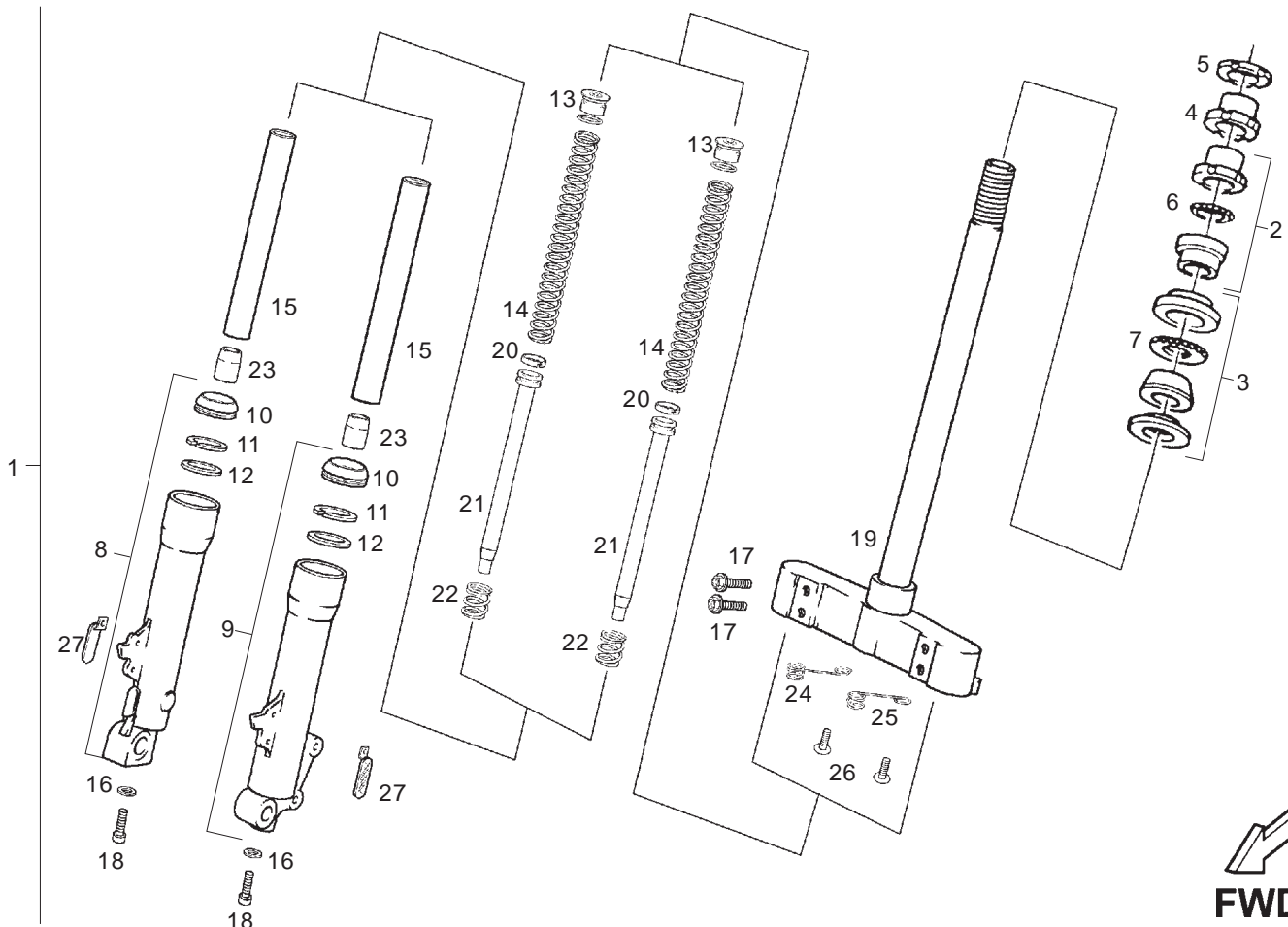


Fig.	Ver.	COD. KOD.	DESCRIPCIÓN DENOMINAZIONE NAME	BEZEICHUNG DESIGNATION	MOD.	NOTAS NOTES NOTA MITSCHRIFT NOTES
01A		00G00211001	HORQUILLA FORCELLA FORK	GABEL FOURCHE	123456 789ABC DE	UNTIL FRAME 233359
02A		56002R	GRUPO COJINETE DIRECCION GRUPPO RALLE STEERING BEARING ASSY.	STEUERSATZ GR.BUT.DIR.	123456 789ABC DE	UNTIL FRAME 233359
03A		56003R	GRUPO COJINETE DIRECCION GRUPPO RALLE STEERING BEARING ASSY.	STEUERSATZ GR.BUT.DIR.	123456 789ABC DE	UNTIL FRAME 233359
04A		003751	ARANDELA RONDELLA WASHER	SCHEIBE RONDELLE	123456 789ABC DE	UNTIL FRAME 233359
05A		011109	CASQUILLO GHIERA BUSH	BUCHSE DOUILLE	123456 789ABC DE	UNTIL FRAME 233359
06A		077024	JAULA DE BOLAS GABBIA A SFERE BALL CAGE	KUGELKÄFIG CAGE À BILLES	123456 789ABC DE	UNTIL FRAME 233359
07A		077023	JAULA DE BOLAS GABBIA A SFERE BALL CAGE	KUGELKÄFIG CAGE À BILLES	123456 789ABC DE	UNTIL FRAME 233359
08A		00G00204131	PIERNA DERECHA HORQUILLA GAMBA DESTRA FORCELLA RIGHT LOWER FORK TUBE	GABELBEIN RE. FOURREAU DE FOURCHE DR.	123456 789ABC DE	UNTIL FRAME 233359
09A		00G00204121	PIERNA IZQUIERDA HORQUILLA GAMBA SINISTRA FORCELLA LEFT LOWER FORK TUBE	GABELBEIN LI. FOURREAU DE FOURCHE G.	123456 789ABC DE	UNTIL FRAME 233359
10A		00G00205231	GUARDAPOLVO PARAPOLVERE FORCELLA FORK DUST GUARD	STAUBSCHUTZ F. GABEL CACHE-POUSSIÈRE FOURCHE	123456 789ABC DE	UNTIL FRAME 233359
11A		00G00201601	ANILLO ANELLO RING	RING CIRCLIPS	123456 789ABC DE	UNTIL FRAME 233359



SEBAC



Fig.	Ver.	COD. KOD.	DESCRIPCIÓN DENOMINAZIONE NAME	BEZEICHUNG DESIGNATION	MOD.	NOTAS NOTES NOTA MITSCHRIFT NOTES
12A		00G00204471	RETEN PIENA HORQUILLA GIUNTO TENUTA GAMBA DESTRA LOWER FORK TUBE SEAL	KLINKE F. GABELBEIN R-ANNEAU FOURREAU FOURCHE	123456 789ABC DE	UNTIL FRAME 233359
13A		00G02002541	TAPON HORQUILLA TAPPO FORCELLA FORK CAP	AUSSENDECKEL GABELBEIN BOUCHON FOURCHE	123456 789ABC DE	UNTIL FRAME 233359
14A		00G00206171	MUELLE HORQUILLA MOLLA FORCELLA FORK SPRING	GABELBEINFEDER RESSORT FOURCHE	123456 789ABC DE	UNTIL FRAME 233359
15A		00G00202191	BARRA HORQUILLA STELO FORCELLA STEM SPRING	GABELSTANGE TIGE FOURCHE	123456 789ABC DE	UNTIL FRAME 233359
16A		00000031080	ARANDELA PLANA D8 RONDELLA WASHER	SCHEIBE RONDELLE	123456 789ABC DE	UNTIL FRAME 233359
17A		00000004825	TORNILLO M8X25 VITE SCREW	SCHRAUBE VIS	123456 789ABC DE	UNTIL FRAME 233359
18A		00004215000	TORNILLO M10X50 VITE SCREW	SCHRAUBE VIS	123456 789ABC DE	UNTIL FRAME 233359
19A		00G00208011	TIJA PLATINA FUSTO PIASTRA LOWER TRIPLE CLAMP	SATTELSTANGE PLATINE INF. AVEC PIVOT	123456 789ABC DE	UNTIL FRAME 233359
20A		00G00200501	ANILLO PISTON HIDRAULICO ANELLO RING	RING CIRCLIPS	123456 789ABC DE	UNTIL FRAME 233359
21A		00G00201541	PISTON HIDRAULICO PISTON IDRAULICO DAMPER PISTON	HYDRAULIKKOLBEN PISTON HYDRAULIQUE	123456 789ABC DE	UNTIL FRAME 233359
22A		00G00202881	MUELLE PISTON HIDRAULICO MOLLA PISTON IDRAULICO DAMPER PISTON SPRING	HYDRAULIKKOLBEN FEDER RESSORT PISTON HYDRAULIQUE	123456 789ABC DE	UNTIL FRAME 233359

SEBAC

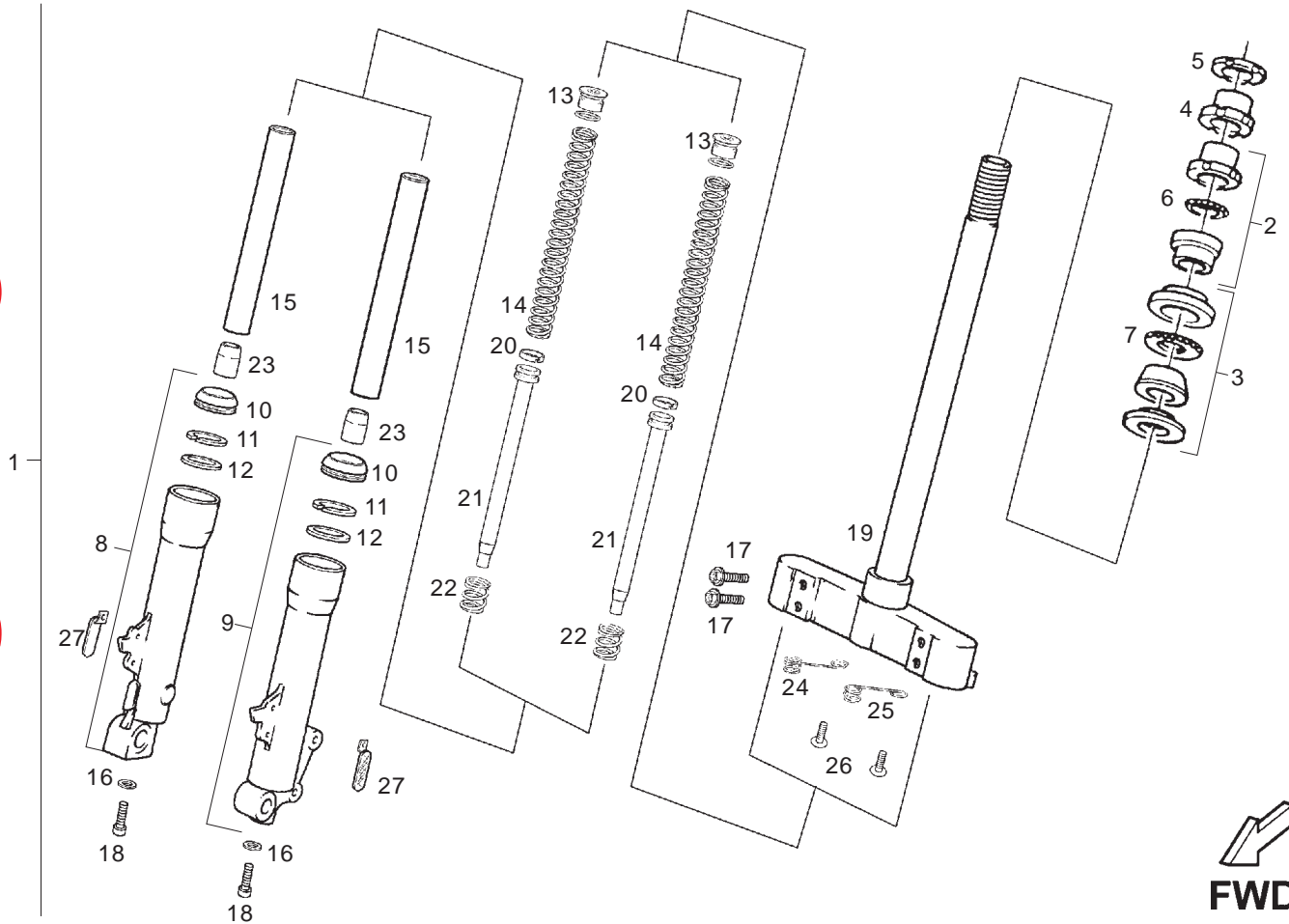


Fig.	Ver.	COD. KOD.	DESCRIPCIÓN DENOMINAZIONE NAME	BEZEICHNUNG DESIGNATION	MOD.	NOTAS NOTES NOTA MITSCHRIFT NOTES
23A		00G00201181	CASQUILLO PISTON HIDRAULICO GHIERA BUSH	BUCHSE DOUILLE	123456 789ABC DE	UNTIL FRAME 233359
24A		00H04401261	MUELLE MOLLA SPRING	FEDER RESSORT	123456 789ABC DE	UNTIL FRAME 233359
25A		00G00901521	MUELLE MOLLA SPRING	FEDER RESSORT	123456 789ABC DE	UNTIL FRAME 233359
26A		00H02900761	TORNILLO M6X10 VITE SCREW	SCHRAUBE VIS	123456 789ABC DE	UNTIL FRAME 233359
27A		00H01802081	CAPTAFAROS CATARIFRANGENTE REFLECTOR	TRAHLER CATADIOPTRE	9ABC	UNTIL FRAME 233359

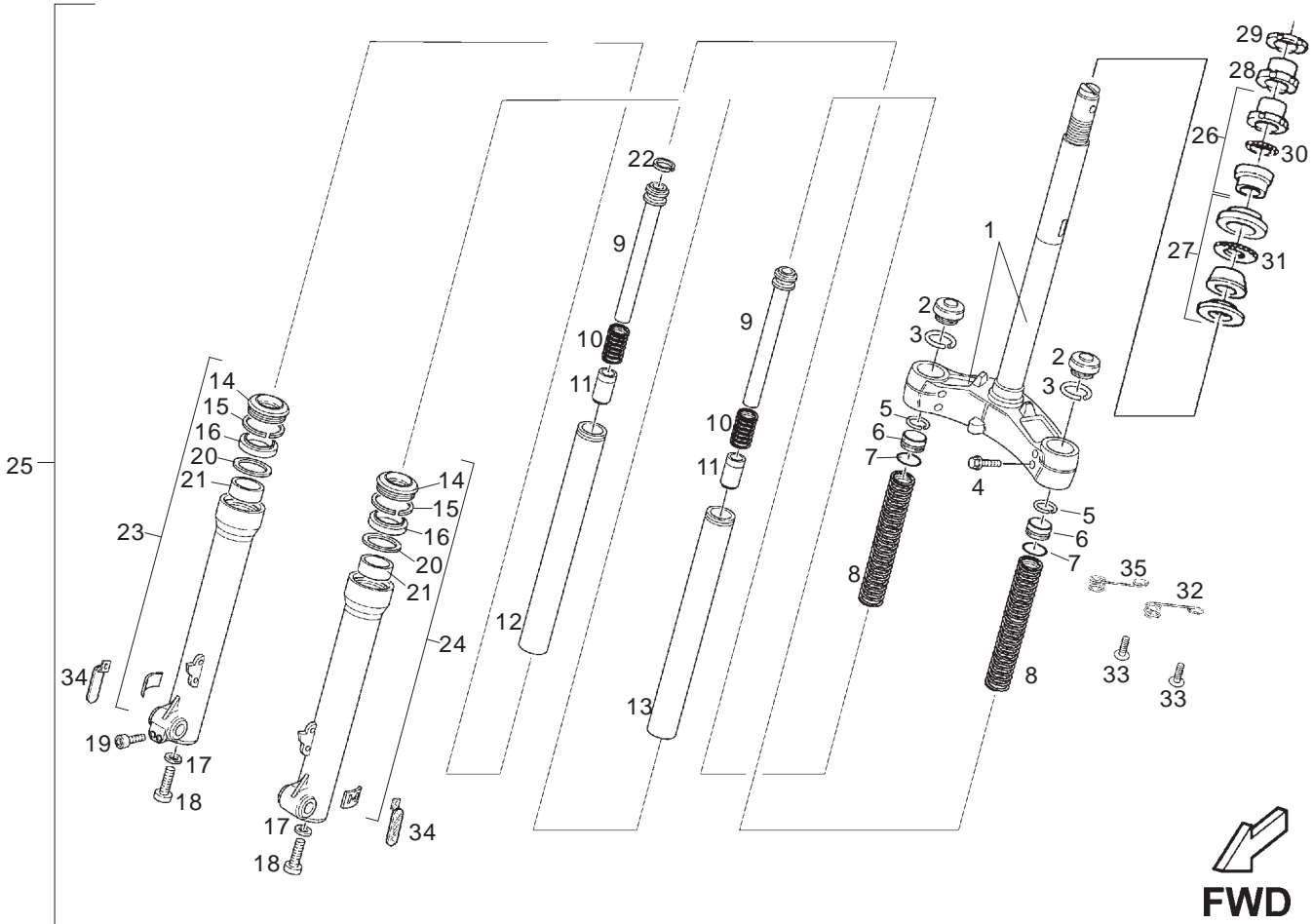


Fig.	Ver.	COD. KOD.	DESCRIPCIÓN DENOMINAZIONE NAME	BEZEICHNUNG DESIGNATION	MOD.	NOTAS NOTES NOTA MITSCHRIFT NOTES
01A		862020	TIJA PLATINA FUSTO PIASTRA LOWER TRIPLE CLAMP	SATTELSTANGE PLATINE INF. AVEC PIVOT	1 2 3 4 5 6 7 8 9 ABC DE	SINCE FRAME 233360
02A		00H02004541	TAPON PIERNA HORQUILLA TAPPO CAP	KAPPE BOUCHON	1 2 3 4 5 6 7 8 9 ABC DE	SINCE FRAME 233360
03A		862021	ANILLO TAPON PIERNA ANELLO RING	RING CIRCLIPS	1 2 3 4 5 6 7 8 9 ABC DE	SINCE FRAME 233360
04A		861652	TORNILLO FIJACION 10X50 VITE SCREW	SCHRAUBE VIS	1 2 3 4 5 6 7 8 9 ABC DE	SINCE FRAME 233360
05A		862022	ANILLO ANELLO RING	RING CIRCLIPS	1 2 3 4 5 6 7 8 9 ABC DE	SINCE FRAME 233360
06A		862023	CUERPO TAPON PIERNA CORPO TAPPO CAP	KAPPE BOUCHON	1 2 3 4 5 6 7 8 9 ABC DE	SINCE FRAME 233360
07A		00H00202451	ARANDELA TAPON PIERNA RONDELLA WASHER	SCHEIBE RONDELLE	1 2 3 4 5 6 7 8 9 ABC DE	SINCE FRAME 233360
08A		862024	MUELLE HORQUILLA MOLLA FORCELLA FORK SPRING	GABELBEINFEDER RESSORT FOURCHE	1 2 3 4 5 6 7 8 9 ABC DE	SINCE FRAME 233360
09A		862025	PISTON HIDRAULICO PISTON IDRAULICO DAMPER PISTON	HYDRAULIKKOLBEN PISTON HYDRAULIQUE	1 2 3 4 5 6 7 8 9 ABC DE	SINCE FRAME 233360
10A		862026	MUELLE PISTON HIDRAULICO MOLLA PISTON IDRAULICO DAMPER PISTON SPRING	HYDRAULIKKOLBEN FEDER RESSORT PISTON HYDRAULIQUE	1 2 3 4 5 6 7 8 9 ABC DE	SINCE FRAME 233360

MARZOCCHI

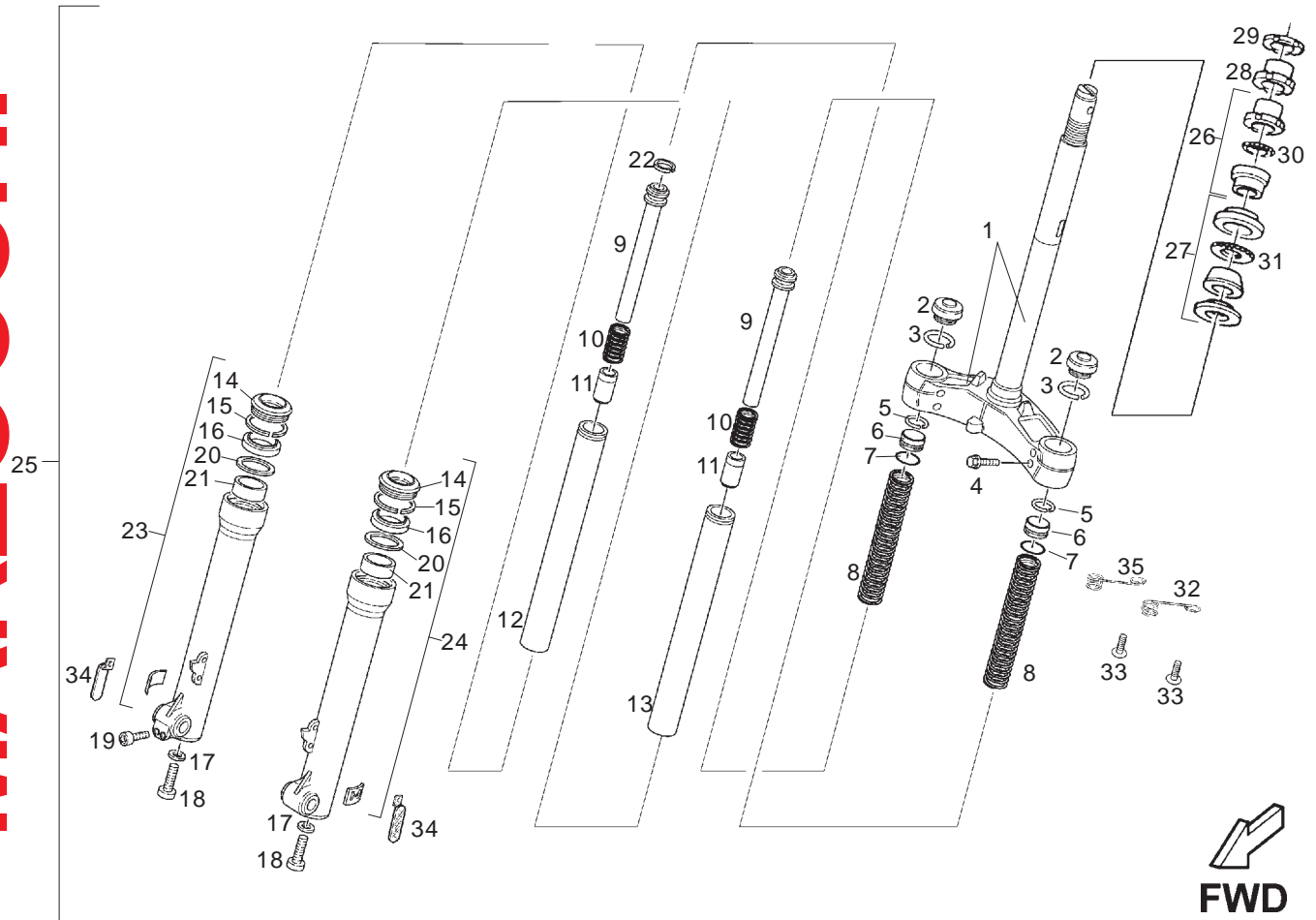
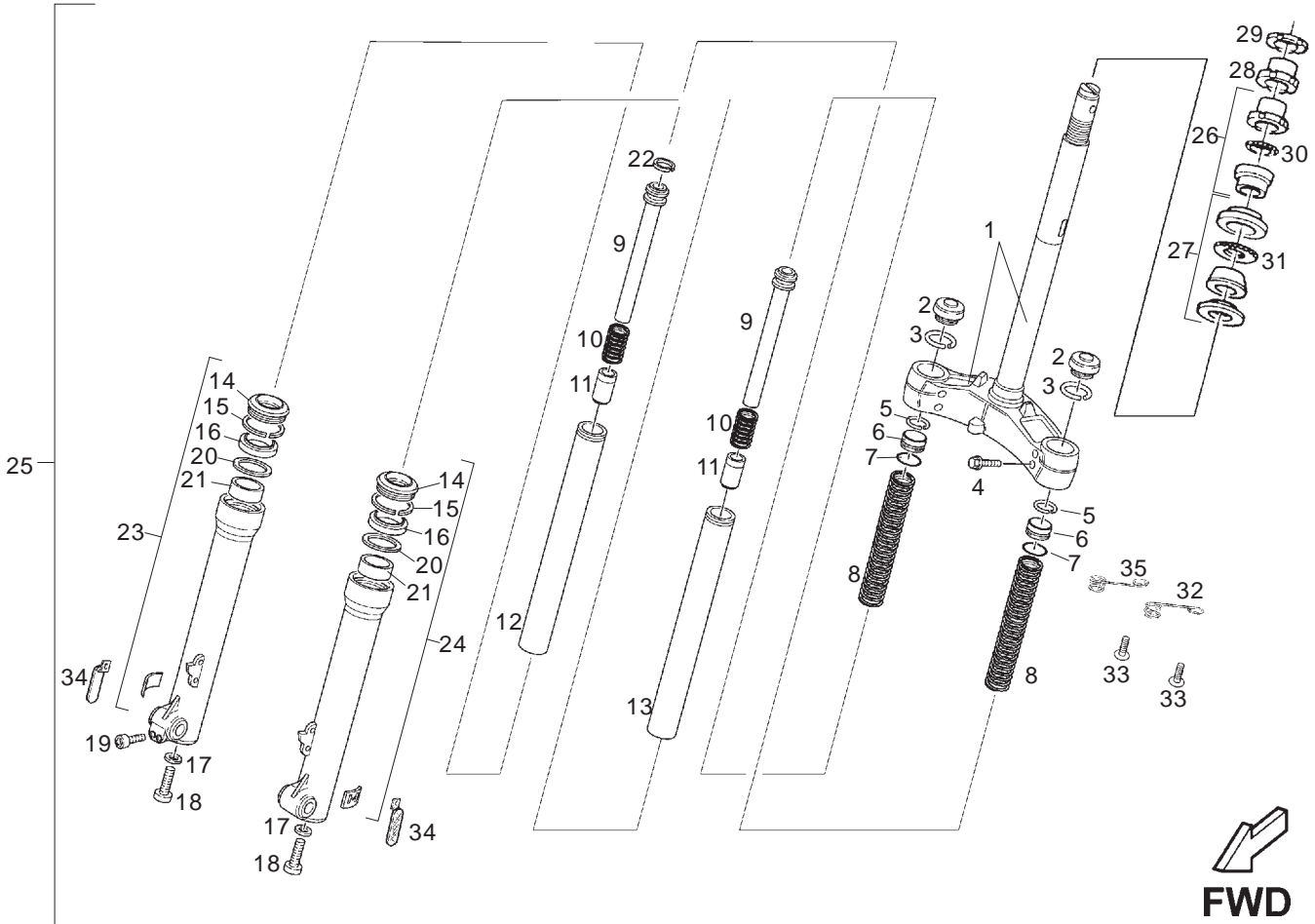


Fig.	Ver.	COD. KOD.	DESCRIPCIÓN DENOMINAZIONE NAME	BEZEICHNUNG DESIGNATION	MOD.	NOTAS NOTES NOTA MITSCHRIFT NOTES
11A		862034	CASQUILLO TUBO HIDRAULICO TAMPONE DI FONDO FOOT BUFFER	BUCHSE DOUILLE	123456 789ABC DE	SINCE FRAME 233360
12A		862027	TUBO PRINCIPAL DERECHO TUBO RIGHT TUBE	GABELBEIN BARRE DROITE	123456 789ABC DE	SINCE FRAME 233360
13A		862028	TUBO PRINCIPAL IZQUIERDO TUBO LEFT TUBE	GABELBEIN BARRE GAUCHE	123456 789ABC DE	SINCE FRAME 233360
14A		00H00207231	GUARDAPOLVO RASCHIAPOLVERE FORK DUST GUARD	STAUBSCHUTZ F. GABEL CACHE-POUSSIERE FOURCHE	123456 789ABC DE	SINCE FRAME 233360
15A		00H00203701	ANILLO RETEN ACEITE ANELLO RING	RING CIRCLIPS	123456 789ABC DE	SINCE FRAME 233360
16A		00H00206471	RETEN ACEITE ANELLO TENUTA OIL SEAL	DICHTRING JOINT SPIE	123456 789ABC DE	SINCE FRAME 233360
17A		00G02001851	ARANDELA TORNILLO FIJACION RONDELLA WASHER	SCHEIBE RONDELLE	123456 789ABC DE	SINCE FRAME 233360
18A		00H00200831	TORNILLO FIJACION 8X30 VITE SCREW	SCHRAUBE VIS	123456 789ABC DE	SINCE FRAME 233360
19A		862029	TORNILLO FIJACION 6X25 VITE SCREW	SCHRAUBE VIS	123456 789ABC DE	SINCE FRAME 233360
20A		00H00202441	ARANDELA CASQUILLO GUIA RONDELLA WASHER	SCHEIBE RONDELLE	123456 789ABC DE	SINCE FRAME 233360



MARZOCCHI



Fig.	Ver.	COD. KOD.	DESCRIPCIÓN DENOMINAZIONE NAME	BEZEICHNUNG DESIGNATION	MOD.	NOTAS NOTES NOTA MITSCHRIFT NOTES
21A		00G00201151	CASQUILLO GUIA SUPERIOR GHIERA BUSH	BUCHSE DOUILLE	1 2 3 4 5 6 7 8 9 ABC DE	SINCE FRAME 233359
22A		862030	ANILLO PISTON HIDRAULICO ANELLO RING	RING CIRCLIPS	1 2 3 4 5 6 7 8 9 ABC DE	SINCE FRAME 233360
23A		862032	PIERNA DERECHA HORQUILLA GAMBA DESTRA FORCELLA RIGHT LOWER FORK TUBE	GABELBEIN RE. FOURREAU DE FOURCHE DR.	1 2 3 4 5 6 7 8 9 ABC DE	SINCE FRAME 233360
24A		862031	PIERNA IZQUIERDA HORQUILLA GAMBA SINISTRA FORCELLA LEFT LOWER FORK TUBE	GABELBEIN LI. FOURREAU DE FOURCHE G.	1 2 3 4 5 6 7 8 9 ABC DE	SINCE FRAME 233360
25A		00G00211001	CTO HORQUILLA FORCELLA FORK	GABEL FOURCHE	1 2 3 4 5 6 7 8 9 ABC DE	SINCE FRAME 233360
26A		56002R	GRUPO COJINETE DIRECCION GRUPPO RALLE STEERING BEARING ASSY.	STEUERSATZ GR.BUT.DIR.	1 2 3 4 5 6 7 8 9 ABC DE	UNTIL FRAME 233359
27A		56003R	GRUPO COJINETE DIRECCION GRUPPO RALLE STEERING BEARING ASSY.	STEUERSATZ GR.BUT.DIR.	1 2 3 4 5 6 7 8 9 ABC DE	UNTIL FRAME 233359
28A		003751	ARANDELA RONDELLA WASHER	SCHEIBE RONDELLE	1 2 3 4 5 6 7 8 9 ABC DE	UNTIL FRAME 233359
29A		011109	CASQUILLO GHIERA BUSH	BUCHSE DOUILLE	1 2 3 4 5 6 7 8 9 ABC DE	UNTIL FRAME 233359
30A		077024	JAULA DE BOLAS GABBIA A SFERE BALL CAGE	KUGELKÄFIG CAGE À BILLES	1 2 3 4 5 6 7 8 9 ABC DE	UNTIL FRAME 233359

MARZOCCHI

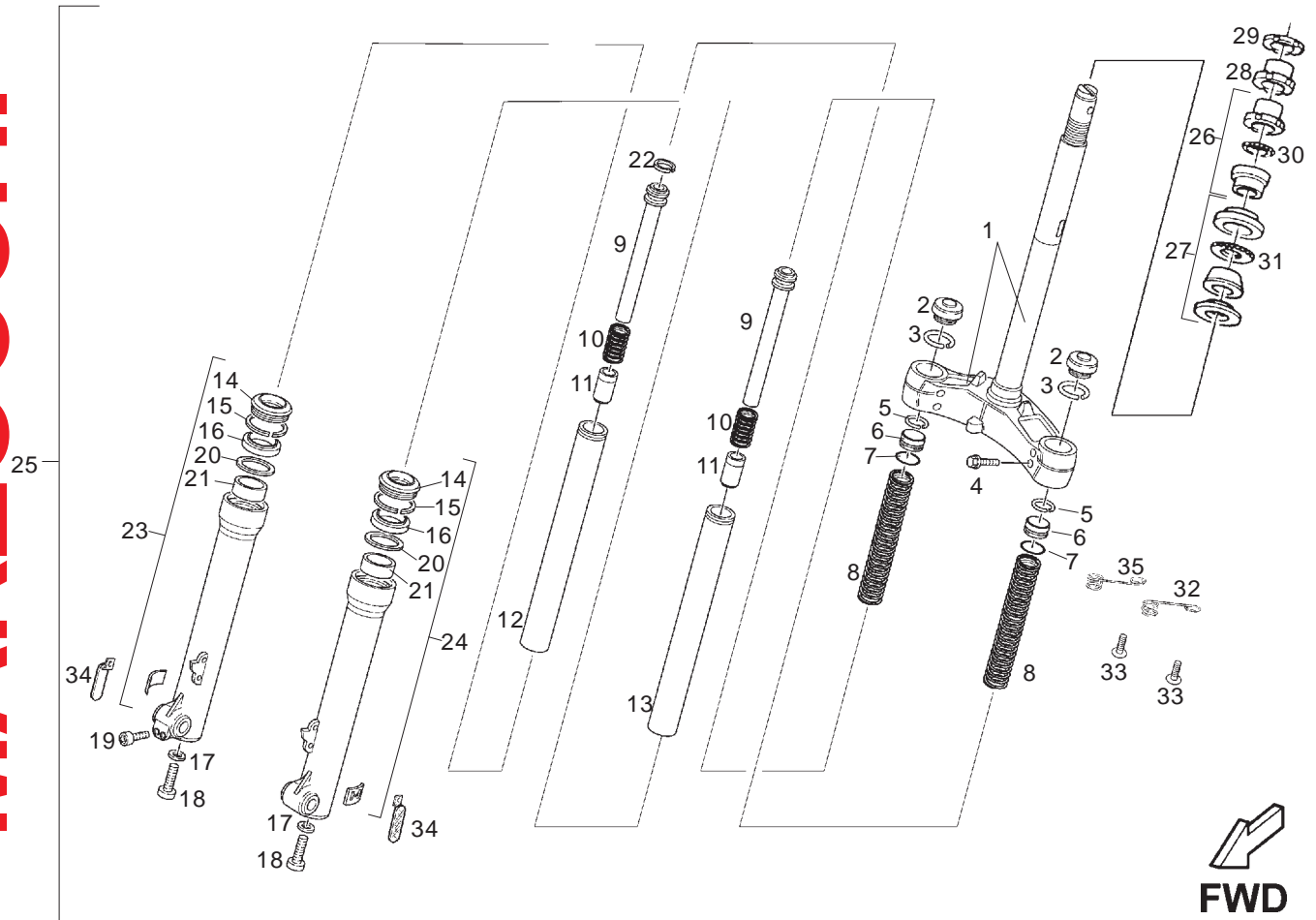


Fig.	Ver.	COD. KOD.	DESCRIPCIÓN DENOMINAZIONE NAME	BEZEICHNUNG DESIGNATION	MOD.	NOTAS NOTES NOTA MITSCHRIFT NOTES
31A		077023	JAULA DE BOLAS GABBIA A SFERE BALL CAGE	KUGELKÄFIG CAGE À BILLES	123456 789ABC DE	UNTIL FRAME 233359
32A		00G00901521	MUELLE GUIA CABLE FRENO DT MOLLA SPRING	FEDER RESSORT	123456 789ABC DE	UNTIL FRAME 233359
33A		00H02900761	TORNILLO M6X10 VITE SCREW	SCHRAUBE VIS	123456 789ABC DE	UNTIL FRAME 233359
34A		00H01802081	CAPTAFAROS CATARIFRANGENTE REFLECTOR	TRAHLER CATADIOPTRE	123456 789ABC DE	UNTIL FRAME 233359
35A		00H04401261	MUELLE GUIA CABLE CTA KMS MOLLA SPRING	FEDER RESSORT	123456 789ABC DE	UNTIL FRAME 233359

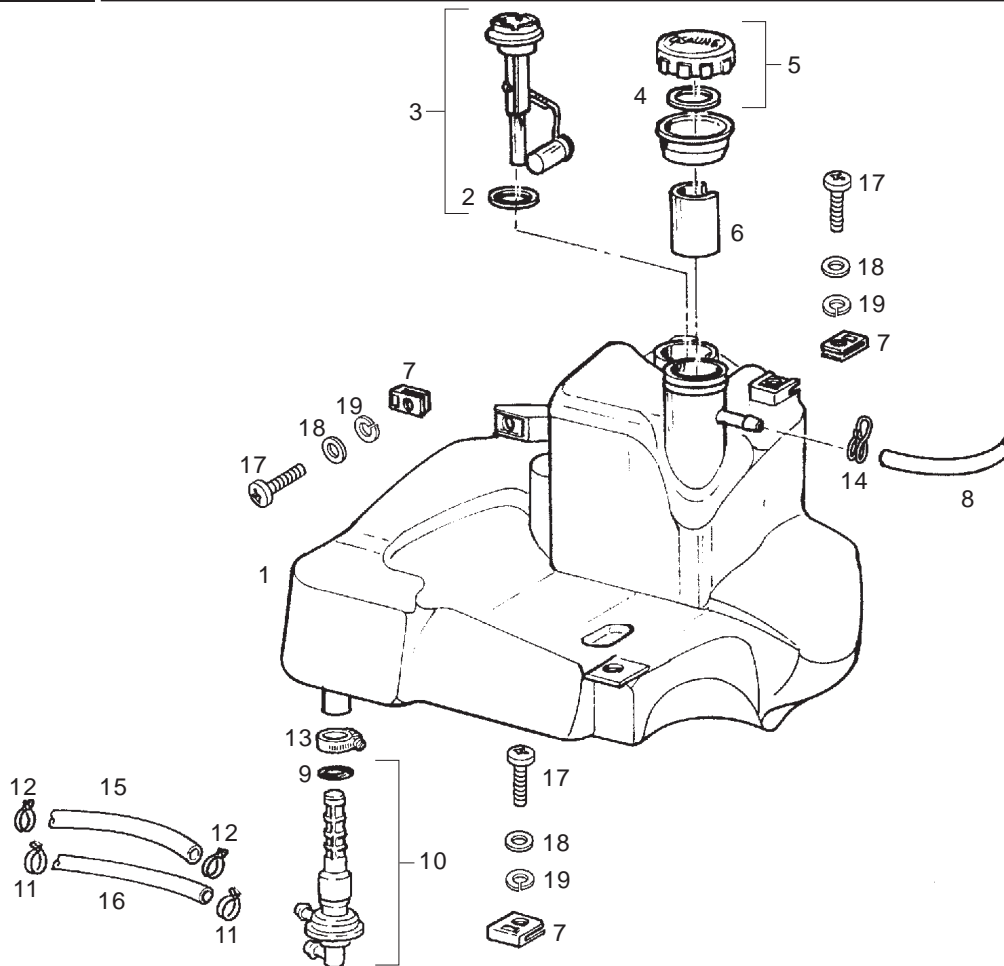


Fig.	Ver.	COD. KOD.	DESCRIPCIÓN DENOMINAZIONE NAME	BEZEICHNUNG DESIGNATION	MOD.	NOTAS NOTES NOTA MITSCHRIFT NOTES
01A		576864	DEPÓSITO SERBATOIO TANK	TANK RÉSERVOIR	123456 789ABC DE	
02A		258161	JUNTA GUARNIZIONE PACKING	DICHTUNG JOINT	123456 789ABC DE	
03A		CM075602	SONDA NIVEL DEPOSITO INDICATORE LIVELLO LEVEL GAUGE	KRAFTSTOFFANZEIGE JAUGE	123456 789ABC DE	
04A		258160	JUNTA GUARNIZIONE PACKING	DICHTUNG JOINT	123456 789ABC DE	
05A		259832	TAPÓN D.AC. TAPPO SERB. OIL INS.PL.	TANKVERSCHLUSS BOUCH.VOY.H.	123456 789ABC DE	
06A		574244	ENCAJE INSERTO INSERT	EINSATZ ELEMENT	123456 789ABC DE	
07A		254485	PLACA PIASTRINA PLATE	PLÄTTCHEN PLAQUETTE	123456 789ABC DE	
08A		CM001209	TUBO TUBO TUBE	SCHLAUCH TUYAU	123456 789ABC DE	
09A		196868	JUNTA GUARNIZIONE PACKING	DICHTUNG JOINT	123456 789ABC DE	
10A		575321	GRIFO RUBINETTO FUEL TAP	KRAFTSTOFFHAHN. ROBINET	123456 789ABC DE	
11A		00H00400501	ABRAZADERA FASCETTA CLAMP	SHELLE COLLIER	123456 789ABC DE	

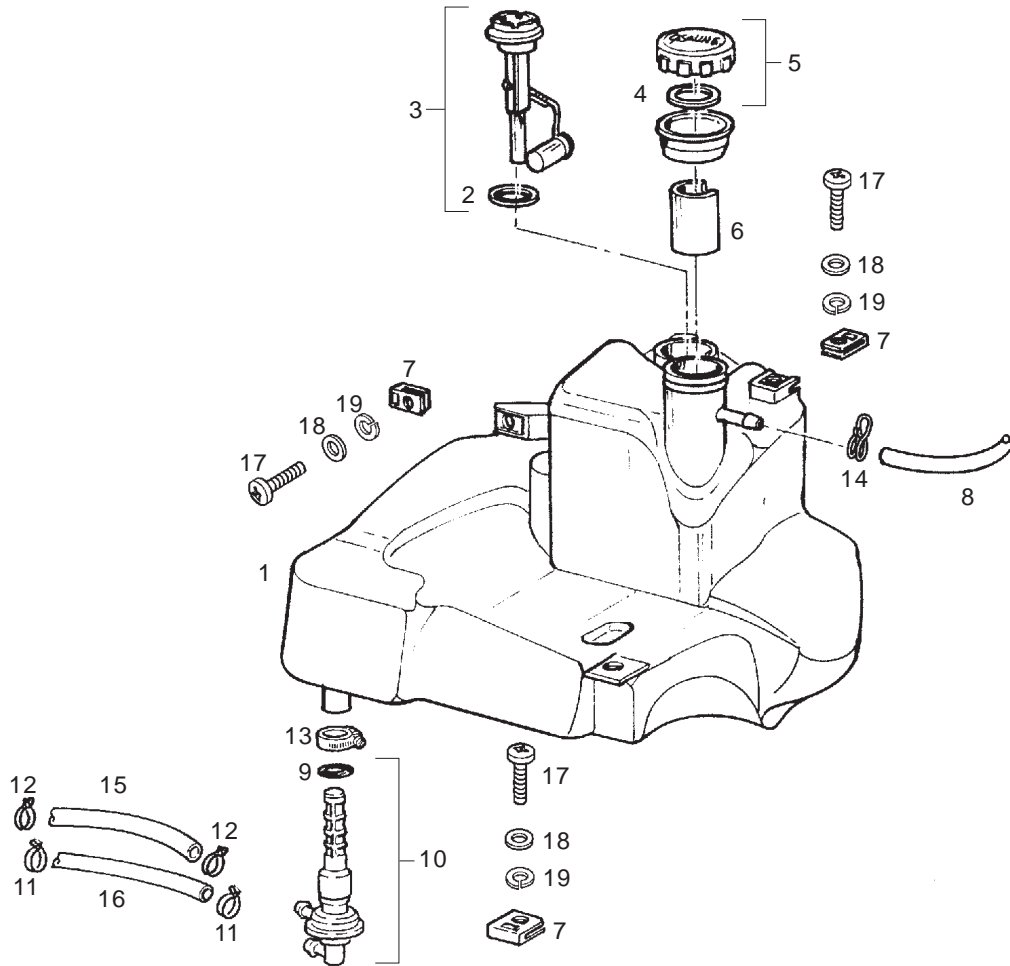


Fig.	Ver.	COD. KOD.	DESCRIPCIÓN DENOMINAZIONE NAME	BEZEICHNUNG DESIGNATION	MOD.	NOTAS NOTES NOTA MITSCHRIFT NOTES
12A		00D03700131	ABRAZADERA FASCETTA CLAMP	SCHELLE COLLIER	123456 789ABC DE	
13A		256074	ABRAZADERA FASCETTA CLAMP	SCHELLE COLLIER	123456 789ABC DE	
14A		00H03801461	ABRAZADERA FASCETTA CLAMP	SCHELLE COLLIER	123456 789ABC DE	
15A		00G00402321	TUBO GASOLINA TUBO TUBE	SCHLAUCH TUYAU	123456 789ABC DE	
16A		00G06204061	TUBO TUBO TUBE	SCHLAUCH TUYAU	123456 789ABC DE	
17A		00012161600	TORNILLO CRUZ 6M100X16 VITE SCREW	SCHRAUBE VIS	123456 789ABC DE	
18A		00D01200171	ARANDELA RONDELLA WASHER	SCHEIBE RONDELLE	123456 789ABC DE	
19A		00000033060	ARANDELA MUELLE D6 RONDELLA WASHER	SCHEIBE RONDELLE	123456 789ABC DE	

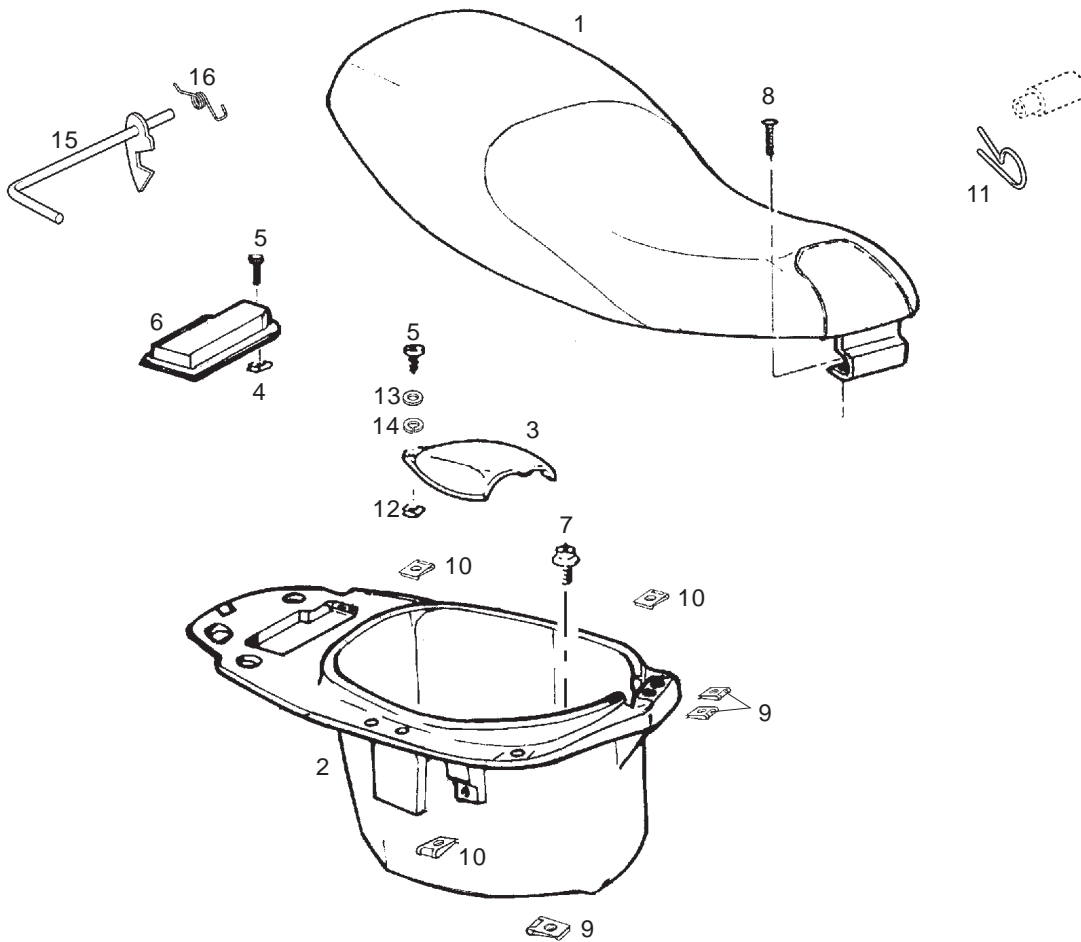


Fig.	Ver.	COD. KOD.	DESCRIPCIÓN DENOMINAZIONE NAME	BEZEICHNUNG DESIGNATION	MOD.	NOTAS NOTES NOTA MITSCHRIFT NOTES
01A		00G00626013	SILLÍN SELLA SADDLE	SITZBANK SELLE	1 45 89 C	
01B		00G00626012	SILLÍN SELLA SADDLE	SITZBANK SELLE	23 6 7 AB DE	
02A		00G05907801	PORTACASCO PORTACASCO CASE-HELMET	STURZHELMBEHÄLTER PORTE-CASQUE	123456 789ABC DE	
03A	01	575096	TAPA ACCESO COPERCHIO COVER	DECKEL COUVERCLE	123456 789ABC DE	
03A		00G01804221	TAPA ACCESO CARBURDADOR COPERCHIO COVER	DECKEL COUVERCLE	123456 789ABC DE	
04A		00G04401462	TUERCA FIJACION D5 DADO NUT	MUTTER ECROU	123456 789ABC DE	
05A		00012151500	TORNILLO RED.CRUZ 5M80X15 VITE SCREW	SCHRAUBE VIS	123456 789ABC DE	
06A		299271	TAPA BATERIA COPERCHIO COVER	DECKEL COUVERCLE	123456 789ABC DE	
07A		00G06800021	TORNILLO VITE SCREW	SCHRAUBE VIS	123456 789ABC DE	
08A		00F05900041	SCTO. TORNILLO 6M100X16 VITE SCREW	SCHRAUBE VIS	123456 789ABC DE	
09A		00D01501371	TUERCA FIJACION D6 DADO NUT	MUTTER ECROU	123456 789ABC DE	

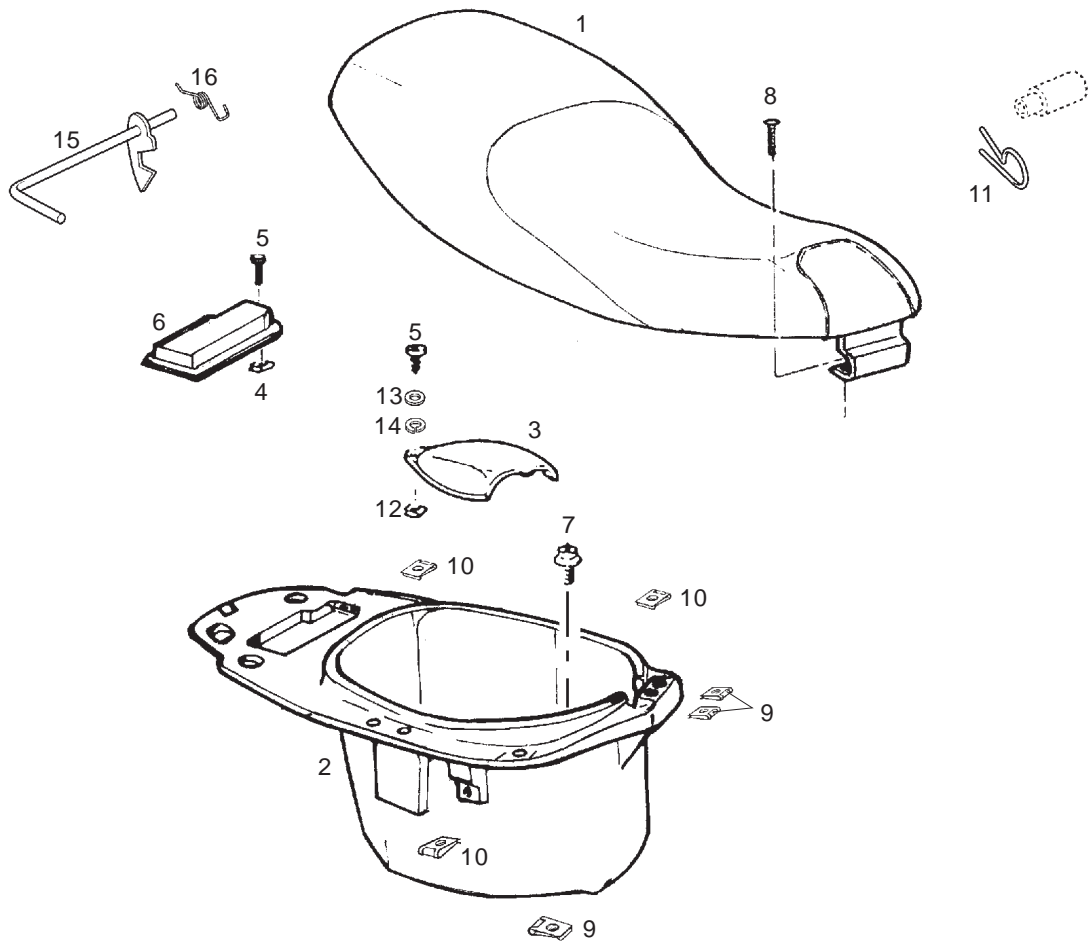


Fig.	Ver.	COD. KOD.	DESCRIPCIÓN DENOMINAZIONE NAME	BEZEICHNUNG DESIGNATION	MOD.	NOTAS NOTES NOTA MITSCHRIFT NOTES
10A		00G01501371	TUERCA RAPIDA AUTR 4,2 DADO NUT	MUTTER ECROU	123456 789ABC DE	
11A		00G00603181	MUELLE MOLLA SPRING	FEDER RESSORT	123456 789ABC DE	
12A		00026005000	TUERCA EXAG C/BRIDA 5M80 DADO NUT	MUTTER ECROU	123456 789ABC DE	
13A		00D02600631	ARANDELA RONDELLA WASHER	SCHEIBE RONDELLE	123456 789ABC DE	
14A		00G06300671	ARANDELA RONDELLA WASHER	SCHEIBE RONDELLE	123456 789ABC DE	
15A		863198	LEVA SILLIN BOULEVARD LEVA LEVER	HEBEL LEVIER	123456 789ABC DE	
16A		863197	MUELLE LEVA SILLIN BOULEVARD MOLLA SPRING	FEDER RESSORT	123456 789ABC DE	

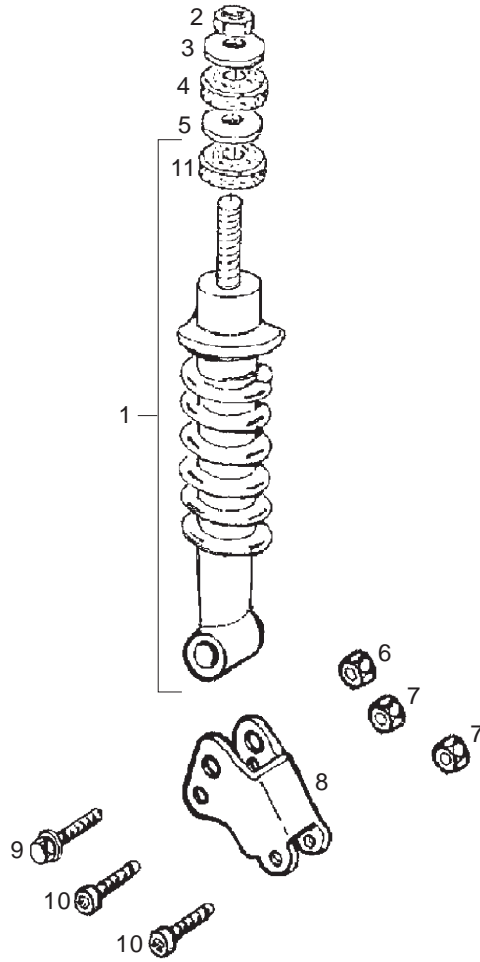


Fig.	Ver.	COD. KOD.	DESCRIPCIÓN DENOMINAZIONE NAME	BEZEICHNUNG DESIGNATION	MOD.	NOTAS NOTES NOTA MITSCHRIFT NOTES
01A		00G01511191	AMORTIGUADOR TRASERO AMMORTIZZATORE POST. REAR DAMPER	STOSSDÄMPFER HINTEN AMORTISSEUR AR.	123456 789ABC DE	
02A		00232080121	TUERCA DADO NUT	MUTTER ECROU	123456 789ABC DE	
03A		267038	ARANDELA RONDELLA WASHER	SCHEIBE RONDELLE	123456 789ABC DE	
04A		178150	SILENT-BLOCK SILENTBLOC SIL.BLOCK	PUFFER SILENTBLOC	123456 789ABC DE	
05A		00000033080	ARANDELA MUELLE D8 RONDELLA WASHER	SCHEIBE RONDELLE	123456 789ABC DE	
06A		232108	TUERCA DADO NUT	MUTTER ECROU	123456 789ABC DE	
07A		00000023080	TUERCA DADO NUT	MUTTER ECROU	123456 789ABC DE	
08A		597461	SOP. AMORTIGUADOR SUP. AMMORTIZZATORE SHOCK ABSORBER BRACKET	STOSSDAMPFER HALTER SUP. AMORTISSEUR	123456 789ABC DE	
09A		268158	TORNILLO VITE SCREW	SCHRAUBE VIS	123456 789ABC DE	
10A		00000004850	TORNILLO C/ALLEN 8M125X50 VITE SCREW	SCHRAUBE VIS	123456 789ABC DE	
11A		178149	SILENT-BLOCK INF. TAMPONE INF. LOWER BUFFER	PUFFER U. SILENTBLOC INF.	123456 789ABC DE	

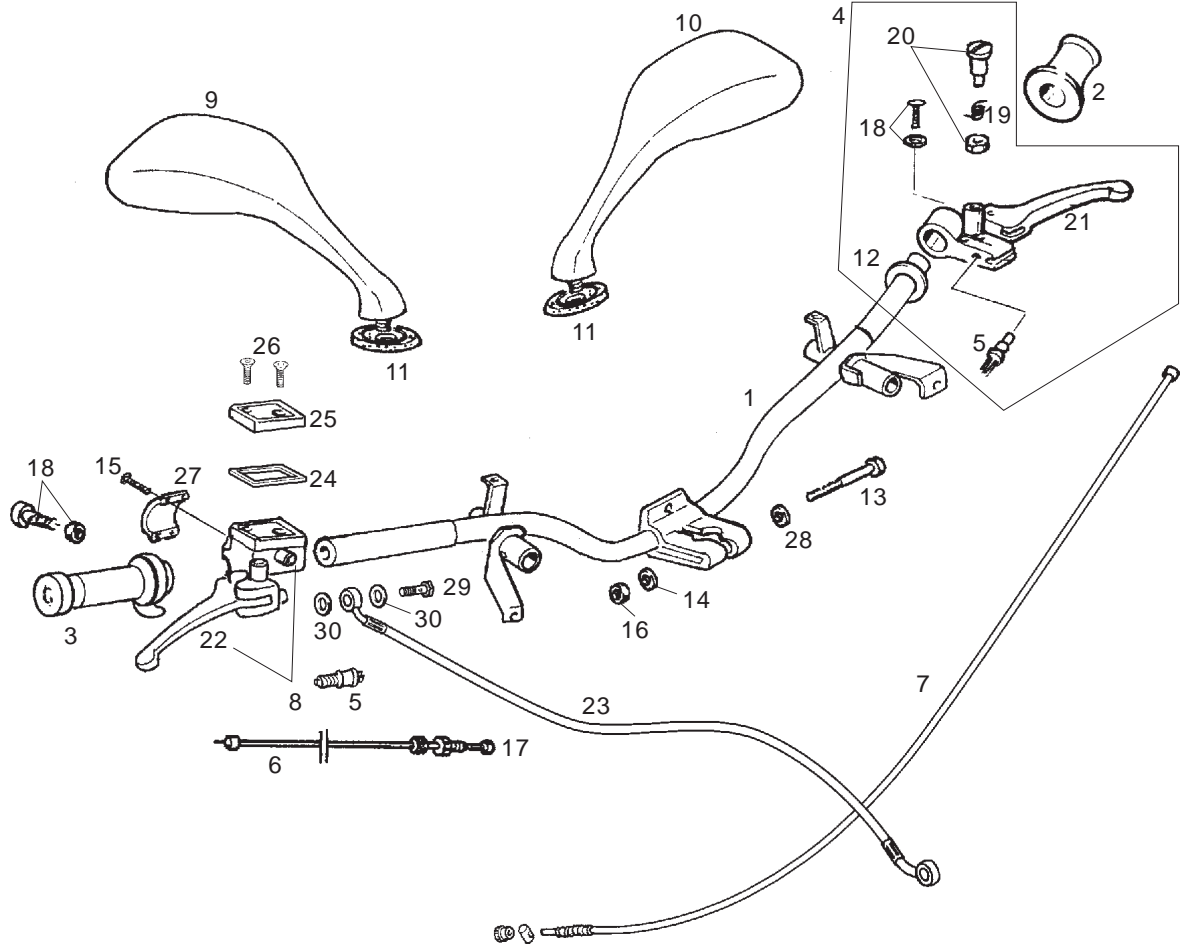


Fig.	Ver.	COD. KOD.	DESCRIPCIÓN DENOMINAZIONE NAME	BEZEICHUNG DESIGNATION	MOD.	NOTAS NOTES NOTA MITSCHRIFT NOTES
01A		582032	MANILLAR MANUBRIO HANDLEBARS	LENKER GUIDON	123456 789ABC DE	
02A		00G00908071	EMPUÑADURA IZQUIERDA MANOPOLA TWIST GRIP	GRIFF KOMPL. POIGNEE	123456 789ABC DE	
03A		00G00909081	CTO PUÑO GAS MANOPOLA ACCELERATORE THROTTLE TWIST GRIP	GASGRIFF KOMPL. ENS. POIGNEE GAZ	123456 789ABC DE	
04A		00G02108611	PORTAMANETAS FRENO TRASERO MANICOTTO SLEEVE	MUFFE MANCHON	123456 789ABC DE	
05A		00D01000701	INTERRUPTOR STOP INTERRUTTORE STOP STOP SWITCH	STOPSCHALTER INTERRUPTEUR STOP	123456 789ABC DE	
06A		00G00911171	CABLE GAS MANICOTTO GAS THROTTLE SLEEVE	GASDREHGRIFF MANCH.COMM.GAZ	123456 789ABC DE	
07A		00G00907431	CABLE FRENO TRASERO CAVO-FODERO FRENO REAR BRAKE CABLE	BREMSZUG-HINTEN CABLE-GAINE FREIN AR.	123456 789ABC DE	
08A		00G02103081	CTO. MANDO FRENO DELANTERO POMPA FRENO MASTER CIL.	HAUPTBREMSZYLINDER MÂITRE CYLINDRE	123456 789ABC DE	
09A		00G02211671	ESPEJO DERECHO SPECHIO D. MIRROR R.	SPIEGEL RECHT RÉTROVISEUR DROITE	123456 789ABC DE	
10A		00G04612921	ESPEJO IZQUIERDO SPECHIO S. MIRROR L.	SPIEGEL LINKE RÉTROVISEUR GAUCHE	123456 789ABC DE	
11A		00G04902341	JUNTA ESPEJO GUARNIZIONE PACKING	DICHTUNG JOINT	123456 789ABC DE	

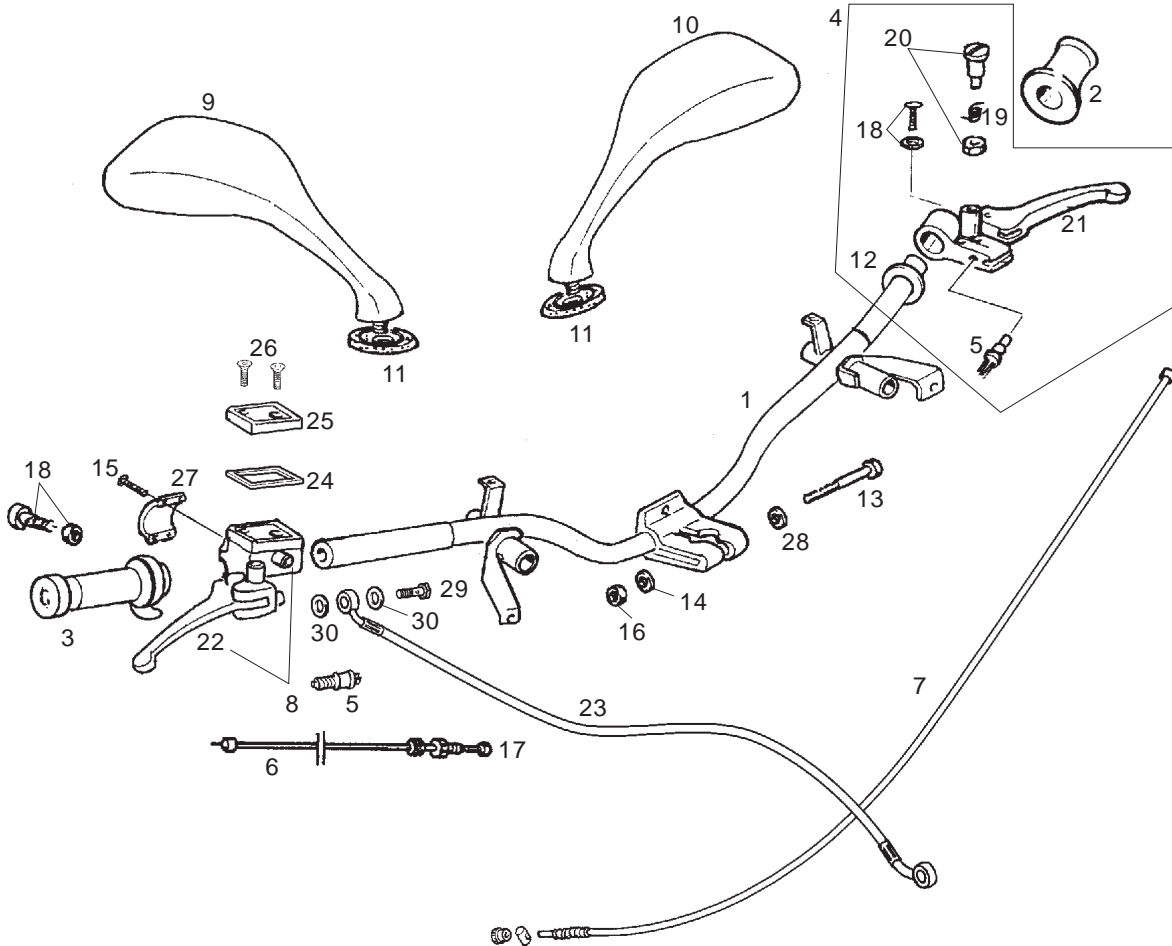


Fig.	Ver.	COD. KOD.	DESCRIPCIÓN DENOMINAZIONE NAME	BEZEICHNUNG DESIGNATION	MOD.	NOTAS NOTES NOTA MITSCHRIFT NOTES
12A		00G05800011	SEPARADOR EMPUÑADURA DISTANZIALE SPACER	DISTANZSTÜCK ENTRETOISE	123456 789ABC DE	
13A		223605	TORNILLO ALLEN M10X150X65 VITE SCREW	SCHRAUBE VIS	123456 789ABC DE	
14A		00000031100	ARANDELA PLANA D10 RONDELLA WASHER	SCHEIBE RONDELLE	123456 789ABC DE	
15A		00004061600	TORNILLO C/ALLEN 6M100X16 VITE SCREW	SCHRAUBE VIS	123456 789ABC DE	
16A		00000021100	TUERCA EXAGONAL 10M150 DADO NUT	MUTTER ECROU	123456 789ABC DE	
17A		269145	TORNILLO REGULACIÓN VITE SCREW	SCHRAUBE VIS	123456 789ABC DE	
18A		123394	TORNILLO VITE SCREW	SCHRAUBE VIS	123456 789ABC DE	
19A		267948	MUELLE IZQ. MOLLA SX. SPRING L.H.	FEDER RESSORT G.	123456 789ABC DE	
20A		265249	TORNILLO VITE SCREW	SCHRAUBE VIS	123456 789ABC DE	
21A		564681	PAL FRENO LEVAFRENO BRAKE LEVER	BREMSHEBEL LEVIER DU FREIN	123456 789ABC DE	
22A		00G00902201	MANETA FRENO DELANTERO MANOPOLA FRENO BRAKE LEVER	BREMSHEBEL KOMPL. MANETE DU FREIN AVANT	123456 789ABC DE	

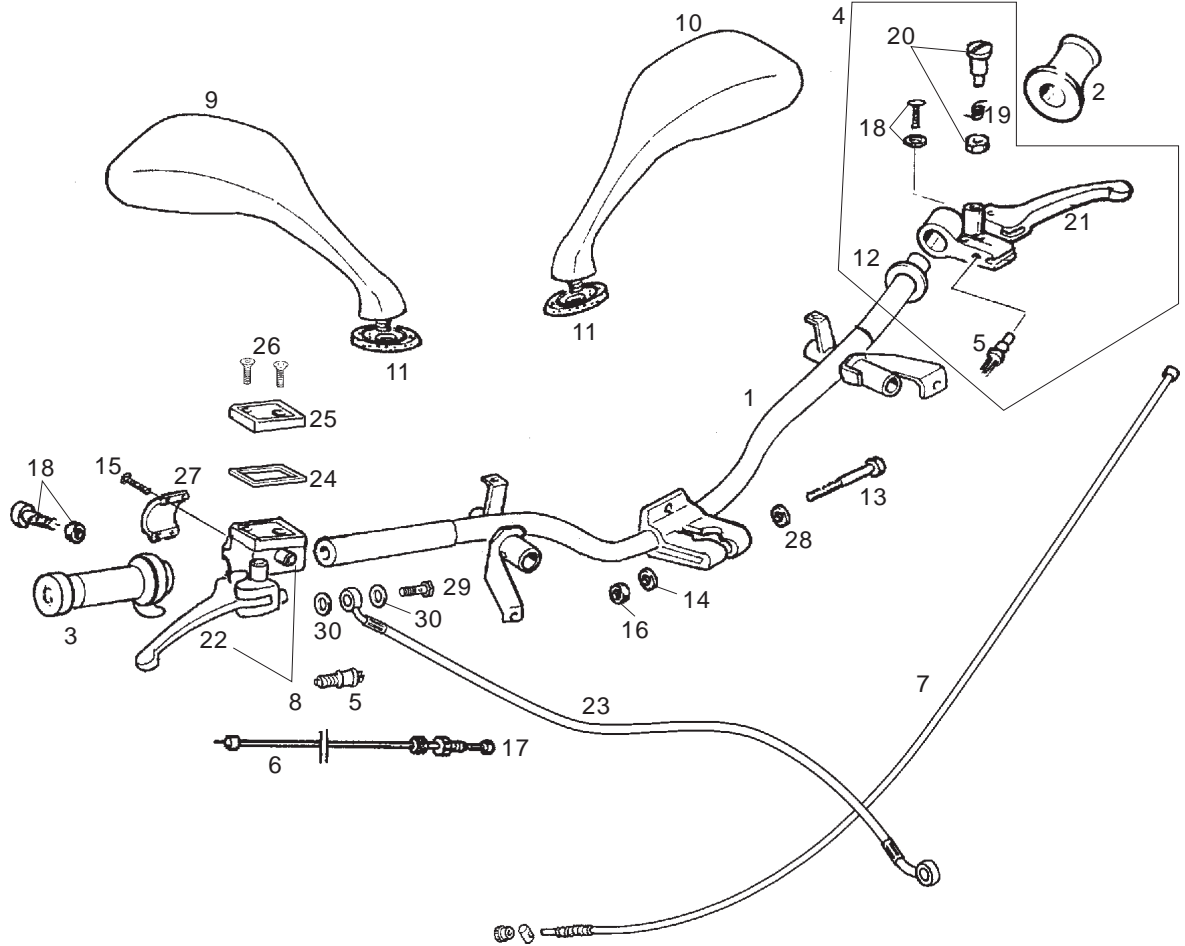


Fig.	Ver.	COD. KOD.	DESCRIPCIÓN DENOMINAZIONE NAME	BEZEICHNUNG DESIGNATION	MOD.	NOTAS NOTES NOTA MITSCHRIFT NOTES
23A		00H00906751	TUBO LIQUIDO FRENOS DELANTERO TUBO LIQ. FRE. BRAKE FLUID TUBE	BREMSSSCHLAUCH FLEXIBLE DU FREIN AVANT	123456 789ABC DE	
24A		00H02100861	JUNTA DEPOSITO LIQUIDO FRENOS GUARNIZIONE COPERCHIO BRAKE FLUID RESERVOIR CAP SEAL	BREMSSCEKELDICHTUNG R-JOINT COUV.RES.LIQ.FR.AV.	123456 789ABC DE	
25A		00H02100191	TAPA DEPOSITO LIQUIDO FRENOS COPERCHIO COVER	DECKEL COUVERCLE	123456 789ABC DE	
26A		00014041200	TORNILLO VITE SCREW	SCHRAUBE VIS	123456 789ABC DE	
27A		00D02100901	BRIDA FIJ. MANDO FRENO GHIERA COLLAR	ZÜGEL BRIDE	123456 789ABC DE	
28A		00034001002	ARANDELA ESTRELLA INT.D10 RONDELLA WASHER	SCHEIBE RONDELLE	123456 789ABC DE	
29A		00006309260	RACORD HIDRAULICO RACCORDO TUBE CONNECTOR	STUTZEN HYDRAULIKLEITUNG RACCORD	123456 789ABC DE	
30A		00006321040	ARANDELA JUNTA RACORD RONDELLA WASHER	SCHEIBE RONDELLE	123456 789ABC DE	

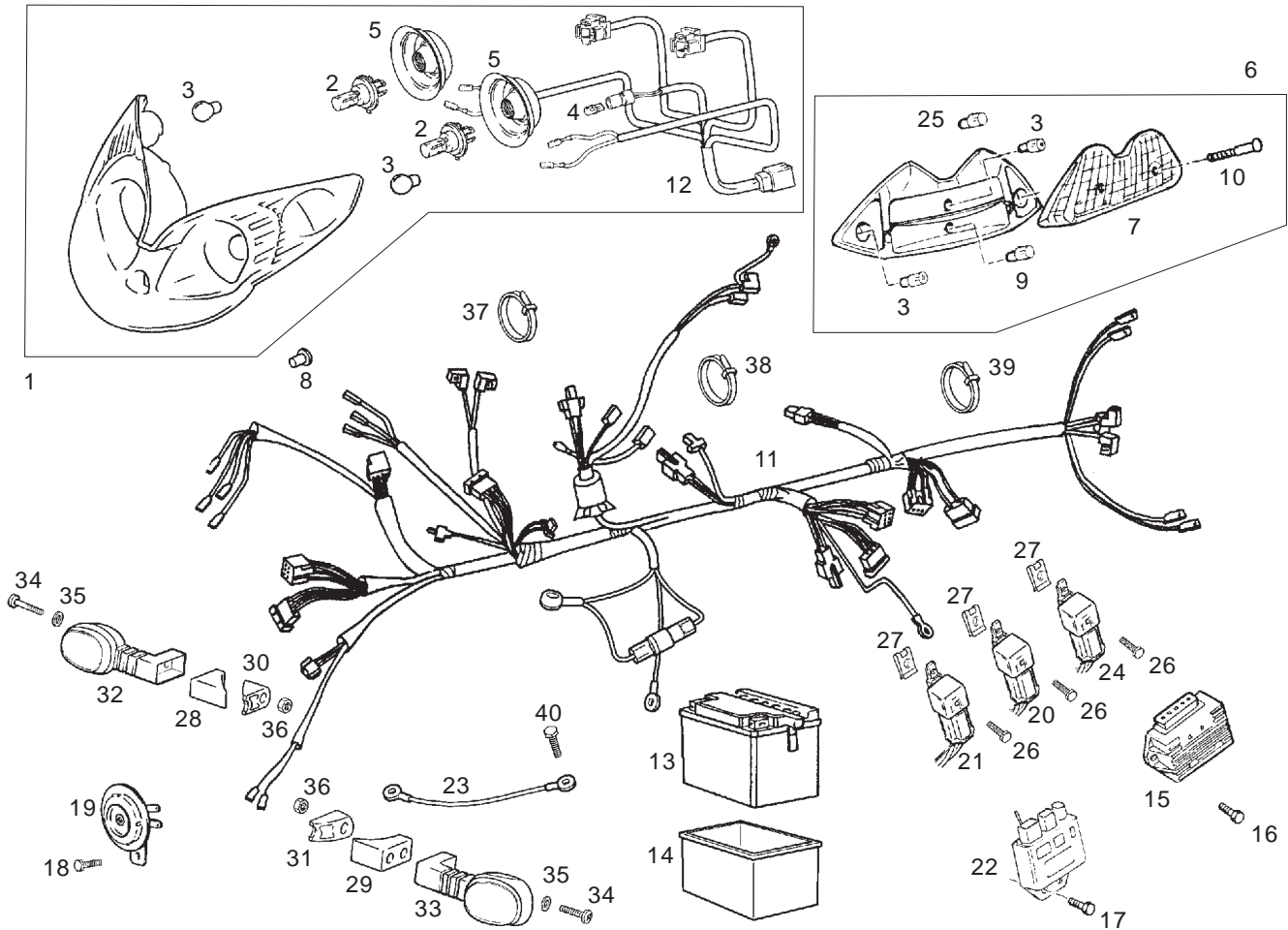


Fig.	Ver.	COD. KOD.	DESCRIPCIÓN DENOMINAZIONE NAME	BEZEICHNUNG DESIGNATION	MOD.	NOTAS NOTES MITSCHRIFT NOTES
01A		00G02301001	CTO FARO DELANTERO C/INTTES GR.OTTICO LIGHT UNIT	SCHEINWERFER BLOCOPTIQUE	123456 78 DE	
01B		00G02302001	FARO DELANTERO C/INTTES GR.OTTICO LIGHT UNIT	SCHEINWERFER BLOCOPTIQUE	123456 78 DE	UNITED KINGDOM
01C		00G01025011	CTO FARO DELANTERO GR.OTTICO LIGHT UNIT	SCHEINWERFER BLOCOPTIQUE	9ABC	
02A		00G01000131	BOMBILLA 12V-35/35 LAMPADA BULB	LAMPE AMPOULE	123456 789ABC DE	
03A		0000A517011	BOMBILLA 12V-10W LAMPADA BULB	LAMPE AMPOULE	123456 789ABC DE	
04A		00G02301331	LAMPARA POSICION 12V 5W LAMPADA BULB	LAMPE AMPOULE	123456 789ABC DE	
05A		00G05702141	CAPUCHON GOMA GR.CAVETTI CABLE HARN.	KABELBAUM FAISCEAUDE CÂBLES	123456 789ABC DE	
06A		00G02301601	FARO TRASERO C/INTTES FANALE POST. TAIL LAMP	RÜCKLEUCHTE FEU AR.	123456 78 DE	
06B		00G02302601	FARO TRASERO C/INTTES FANALE POST. TAIL LAMP	RÜCKLEUCHTE FEU AR.	9ABC	
07A		00G01005341	CRISTAL PILOTO TRASPARENTE GLASS	KAPPE TRANSPARENT	123456 78 DE	

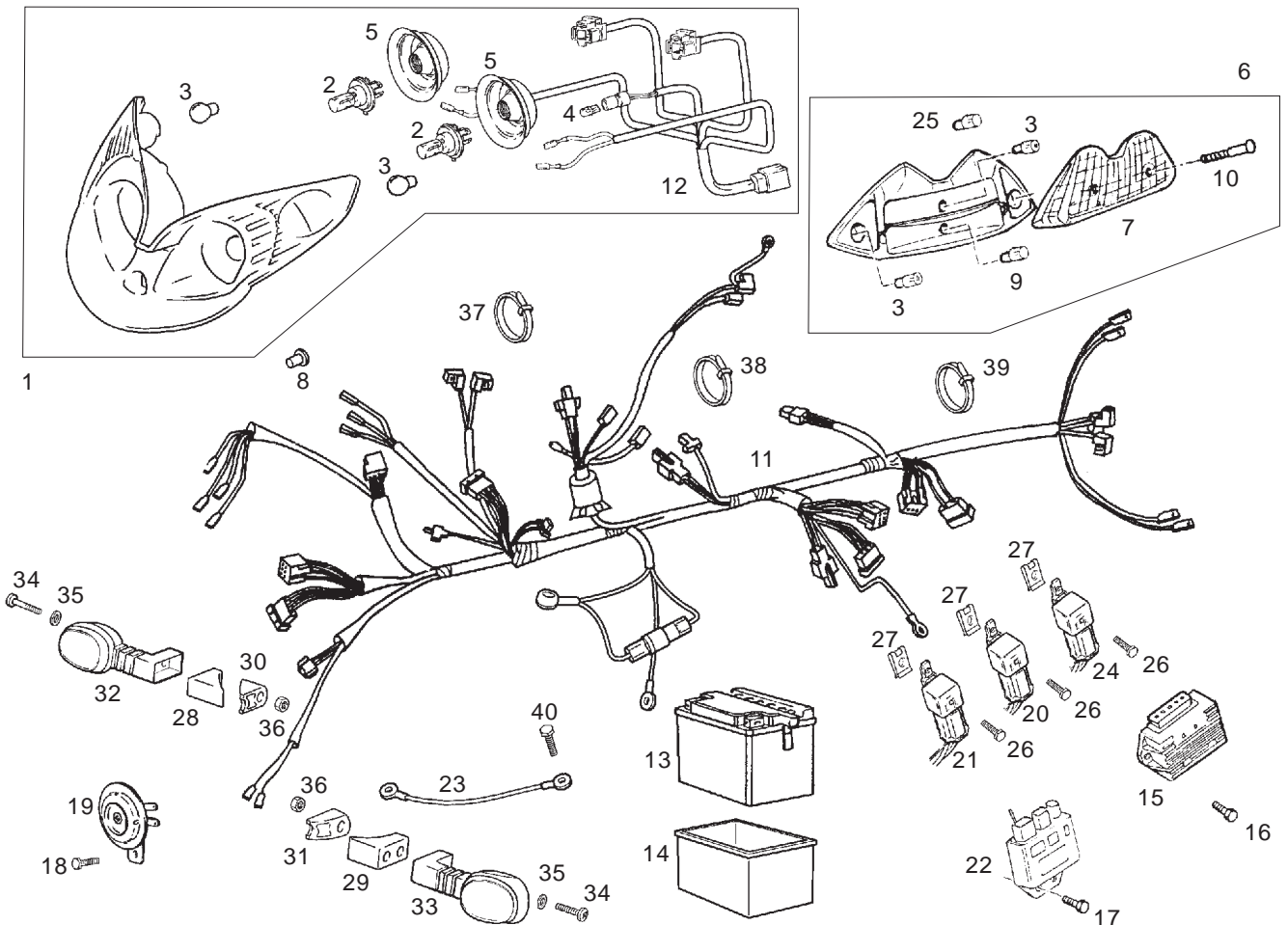


Fig.	Ver.	COD. KOD.	DESCRIPCIÓN DENOMINAZIONE NAME	BEZEICHNUNG DESIGNATION	MOD.	NOTAS NOTES NOTA MITSCHRIFT NOTES
08A		00H01802751	TAPON TAPPO CAP	KAPPE PLUG	123456 789ABC DE	
09A		00F01020371	LAMPARA LUZ POSIC. 12V 5W LAMPADA BULB	LAMPE AMPOULE	123456 789ABC DE	
10A		290944	TORNILLO VITE SCREW	SCHRAUBE VIS	123456 789ABC DE	
11A		00G01035301	INSTALACION ELECTRICA INSTALLAZIONE ELETTRICA ELECTRICAL INSTALATIONS	KABELBAUM INSTALLATION ELECTRIQUE	123456 78 DE	
11B		00G01038301	INSTALACION ELECTRICA INSTALLAZIONE ELETTRICA ELECTRICAL INSTALATIONS	KABELBAUM INSTALLATION ELECTRIQUE	9ABC	
12A		00G05701011	SCTO. INSTALACION FARO IMPIANTO FANALINO POSTERIORE TAILLIGHT WIRING ASSY	KABELSATZ FAISCEAU PHARE TEMOIN	123456 789ABC DE	
13A		00G03303401	BATERIA BATTERIA BATTERY	BATTERIE BATTERIE	123456 789ABC DE	
14A		299047	CAJA BATERIA VASCHETTA FLOAT CH.	SCHWIMMERGEHÄUSE CUVETTE	123456 789ABC DE	
15A		486062	REGULADOR REGOLATORE REGULATOR	REGLER RÉGULATEUR	123456 789ABC DE	
16A		00G05001061	TORNILLO FIJACION 6X20 VITE SCREW	SCHRAUBE VIS	123456 789ABC DE	

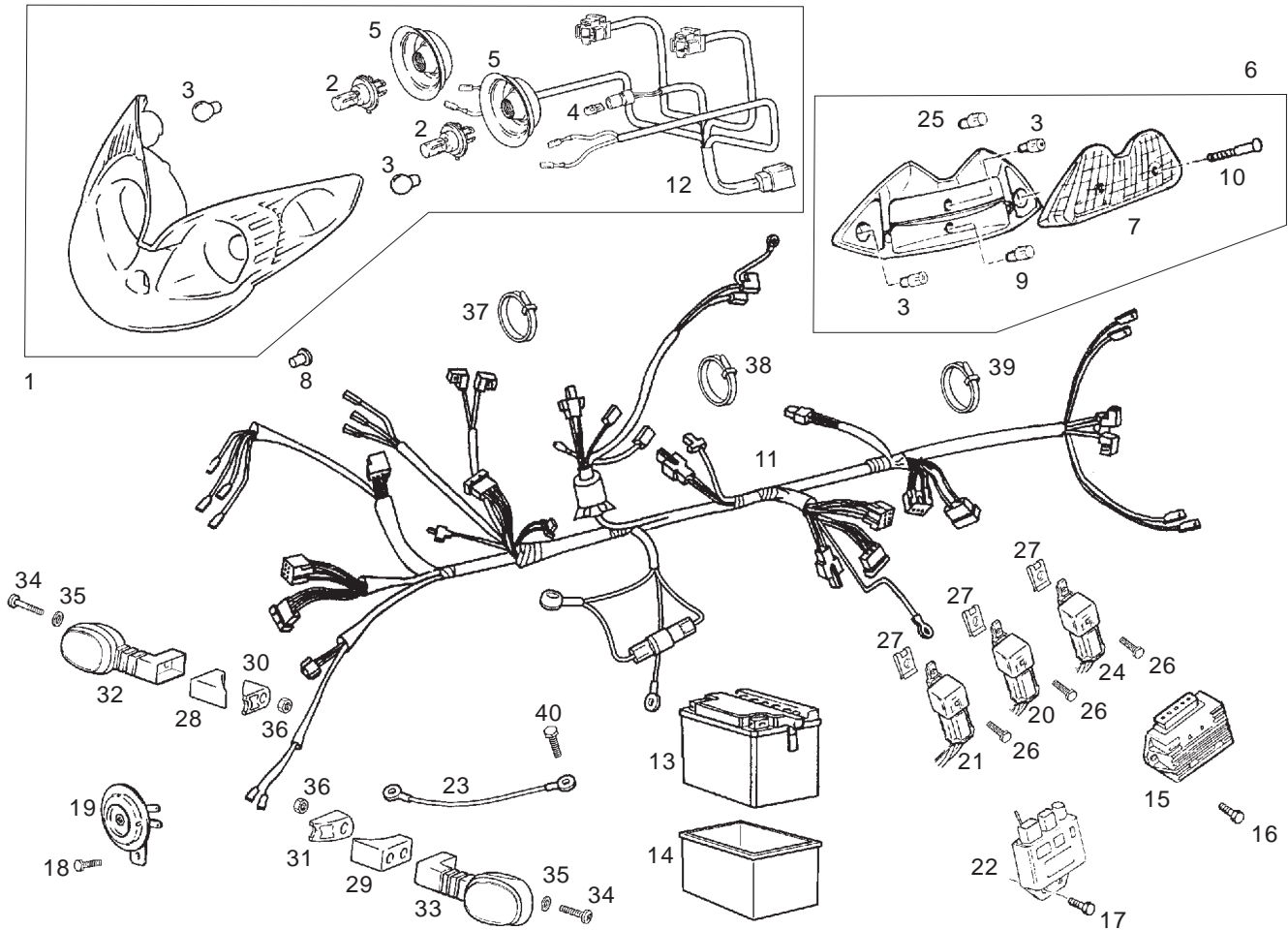


Fig.	Ver.	COD. KOD.	DESCRIPCIÓN DENOMINAZIONE NAME	BEZEICHNUNG DESIGNATION	MOD.	NOTAS NOTES MITSCHRIFT NOTES
17A		00012162000	TORNILLO C/RED CRUZ 6M100X20 VITE SCREW	SCHRAUBE VIS	123456 789ABC DE	
18A		00012162000	TORNILLO C/RED CRUZ 6M100X20 VITE SCREW	SCHRAUBE VIS	123456 789ABC DE	
19A		294828	CLAXON CLAXON HORN	HUPE AVERTISSEUR SONORE	123456 789ABC DE	
20A		58002R	RELE LUZ TELERUTTORE REM.CONTROL SWITCH	FERNSCHALTER RELAIS	123456 789ABC DE	
21A		584521	CTO.RELE ARRANQUE ELECTRICO TELERUTTORE REM.CONTROL SWITCH	FERNSCHALTER RELAIS	123456 789ABC DE	
22A		58053R	CDI 125 CDI CDI	CDI CDI	1234 DE	
22B		58050R	CDI 151 CDI CDI	CDI CDI	56 789ABC	
23A		581310	CABLE MASA BATERIA CAVETTO BATERIA BATTERY WIRE	KABEL BATTERIE CÂBLE BATTERIE	123456 789ABC DE	
24A		00G05700711	RELE CIRCUITO LUCES TELERUTTORE CONTROL SWITCH	FERNSCHALTER RELAIS	9ABC	
25A		00G01002371	BOMBILLA 12V-21W LAMPADA BULB	LAMPE AMPOULE	9ABC	

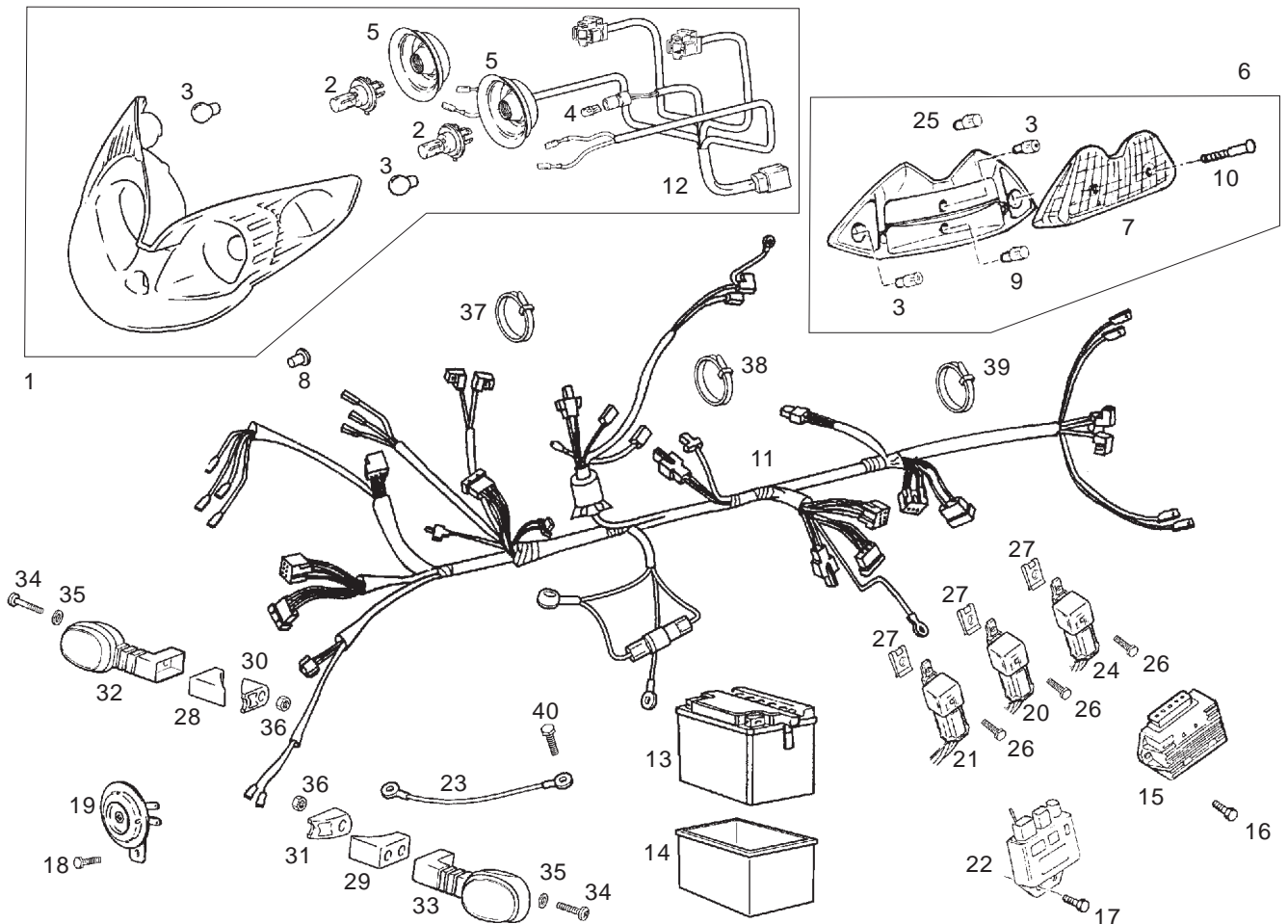


Fig.	Ver.	COD. KOD.	DESCRIPCIÓN DENOMINAZIONE NAME	BEZEICHUNG DESIGNATION	MOD.	NOTAS NOTES NOTA MITSCHRIFT NOTES
26A		00011241300	TORNILLO AUTRCTE 4,2X13 VITE SCREW	SCHRAUBE VIS	123456 789ABC DE	
27A		00G01500371	TUERCA RAPIDA DADO NUT	MUTTER ECROU	123456 789ABC DE	
28A		00G01700191	SOPORTE INTERMITENTE DERECHO SUP. INDIC. DIREZIONE DS. RH TURN SIGNAL LIGHT SUP.	BLINKER HALTER RECHT SUP. CLIGNOTEURS DROITE	9ABC	
29A		00G01700201	SOPORTE INTERMITENTE IZQUIERDO SUP. INDIC. DIREZIONE IZ. LH TURN SIGNAL LIGHT SUP.	BLINKER HALTER LINKE SUP. CLIGNOTEURS GAUCHE	9ABC	
30A		00G01700501	BASE SOPORTE INTERMITENTE DR. BASE SUP. INDIC. DIREZIONE DS. BASE RH TURN SIGNAL LIGHT SUP.	BLINKER HALTER RECHT BASE BASE SUP. CLIGNOTEURS DROITE	9ABC	
31A		00G01700511	BASE SOPORTE INTERMITENTE IZQ. BASE SUP. INDIC. DIREZIONE IZ. BASE LH TURN SIGNAL LIGHT SUP.	BLINKER HALTER LINKE BASE BASE SUP. CLIGNOTEURS GAUCHE	9ABC	
32A		00G01704021	INTERMITENTE DELANTERO DERECHO INDIC.DIREZIONE TURN SIGNAL LIGHT REAR RH	BLINKER HINTEN CLIGNOTEURS AR. DROITE	9ABC	
33A		00G01704311	INTERMITENTE DELANTERO IZQUIERDO INDIC.DIREZIONE TURN SIGNAL LIGHT REAR LH	BLINKER HINTEN CLIGNOTEURS AR. GAUCHE	9ABC	
34A		00004164000	TORNILLO C/ALLEN 6M100X40 VITE SCREW	SCHRAUBE VIS	9ABC	
35A		00000031060	ARANDELA PLANA D6 RONDELLA WASHER	SCHEIBE RONDELLE	9ABC	

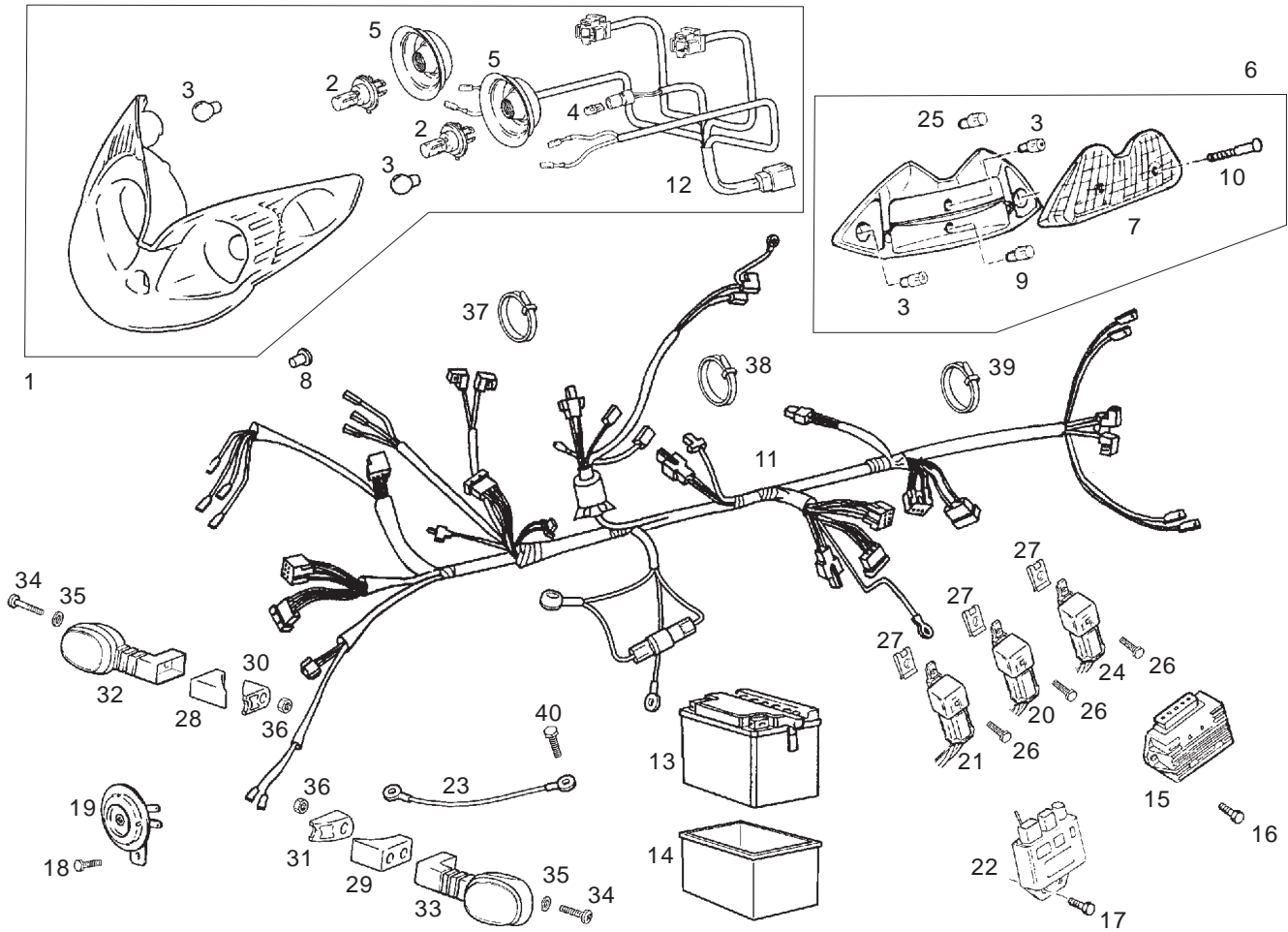


Fig.	Ver.	COD. KOD.	DESCRIPCIÓN DENOMINAZIONE NAME	BEZEICHUNG DESIGNATION	MOD.	NOTAS NOTES NOTA MITSCHRIFT NOTES
36A		00000023060	TUERCA AUTOBLOCANTE 6M100 DADO NUT	MUTTER ECROU	9ABC	
37A		00D00900531	BRIDA 200 X 3,6 GHIERA COLLAR	ZÜGEL BRIDE	123456 789ABC DE	
38A		00F00900531	BRIDA 290 X 4,8 GHIERA COLLAR	ZÜGEL BRIDE	123456 789ABC DE	
39A		00A00900531	BRIDA 140 X 3,6 GHIERA COLLAR	ZÜGEL BRIDE	123456 789ABC DE	
40A		00G03600991	TORNILLO 6X16 VITE SCREW	SCHRAUBE VIS	123456 789ABC DE	

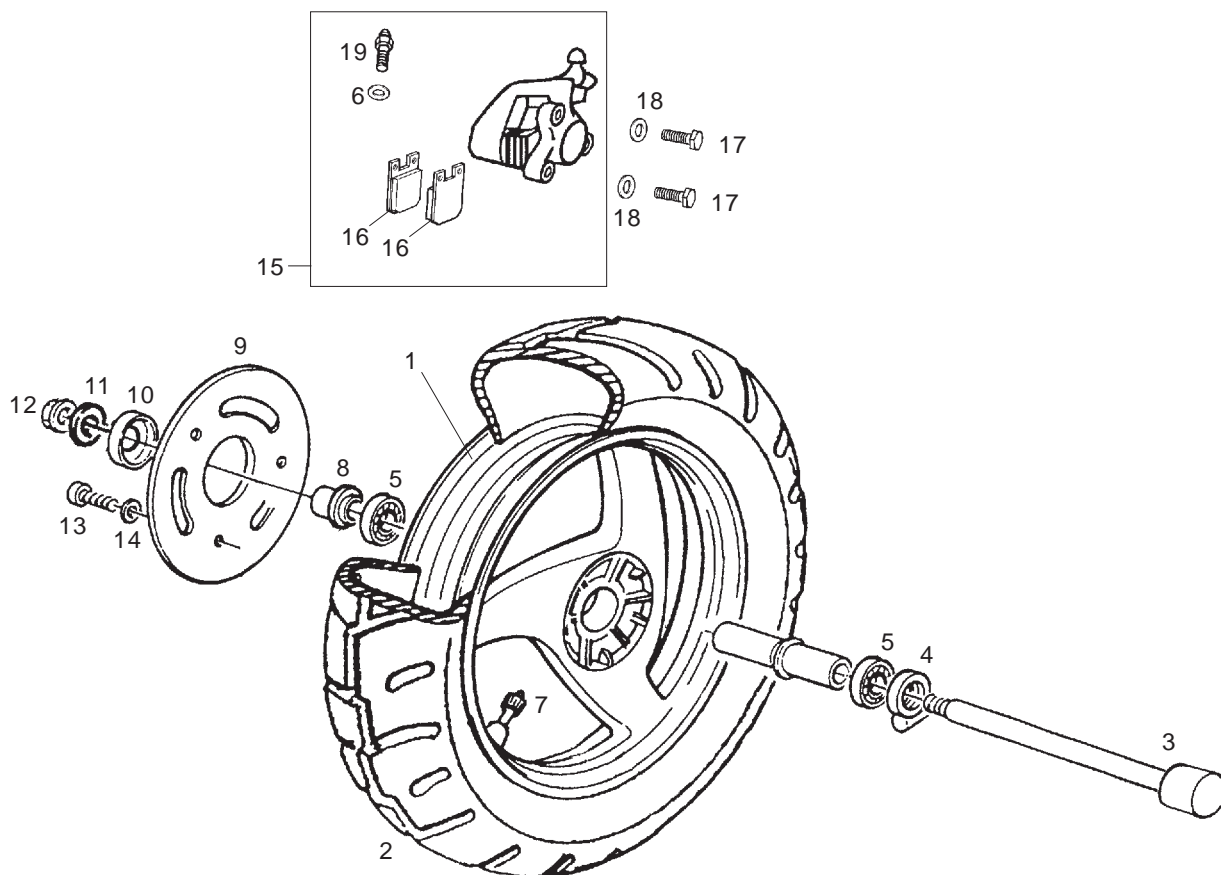


Fig.	Ver.	COD. KOD.	DESCRIPCIÓN DENOMINAZIONE NAME	BEZEICHNUNG DESIGNATION	MOD.	NOTAS NOTES NOTA MITSCHRIFT NOTES
01A		00G01208951	CTO LLANTA DELANTERA CERCHIO ANTERIORE FRONT WHEEL ASSEMBLY	FELGE VORNE ENS. JANTE DE DEVANT	123456 789ABC DE	
02A		00G01211111	CUBIERTA DELANTERA COPERTONE TYRE	REIFEN PNEU	123456 789ABC DE	
03A		563446	EJE RUEDA ASSE SHAFT	ACHSE ESSIEU	123456 789ABC DE	
04A		CM064502	REENVIO RINVIO RETURN UNIT.	TACHOANTRIEB RENVOI DE ROUE	123456 789ABC DE	
05A		327187	COJINETE CUSCINETTO BEARING	LAGER ROULEMENT	123456 789ABC DE	
06A		00006321040	ARANDELA JUNTA RACORD RONDELLA WASHER	SCHEIBE RONDELLE	123456 789ABC DE	
07A		00G04702091	VÁLVULA AIRE VALVOLA ARIA AIR VALVE	VENTIL VOLET DE AIR	123456 789ABC DE	
08A		271748	DISTANCIADOR Distanziale SPACER	DISTANZSTÜCK ENTRETOISE	123456 789ABC DE	
09A		00G01206021	DISCO FRENO DISCO FRENO BRAKE PLATE	BREMSscheibe DISQUE FREIN	123456 789ABC DE	
10A		271744	ANILLO DE PROTECCIÓN ANELLO PROTEZIONE GUARD RING	SCHUTZRING ANNEAU DE PROTECTION	123456 789ABC DE	
11A		271740	TUERCA DADO NUT	MUTTER ECROU	123456 789ABC DE	

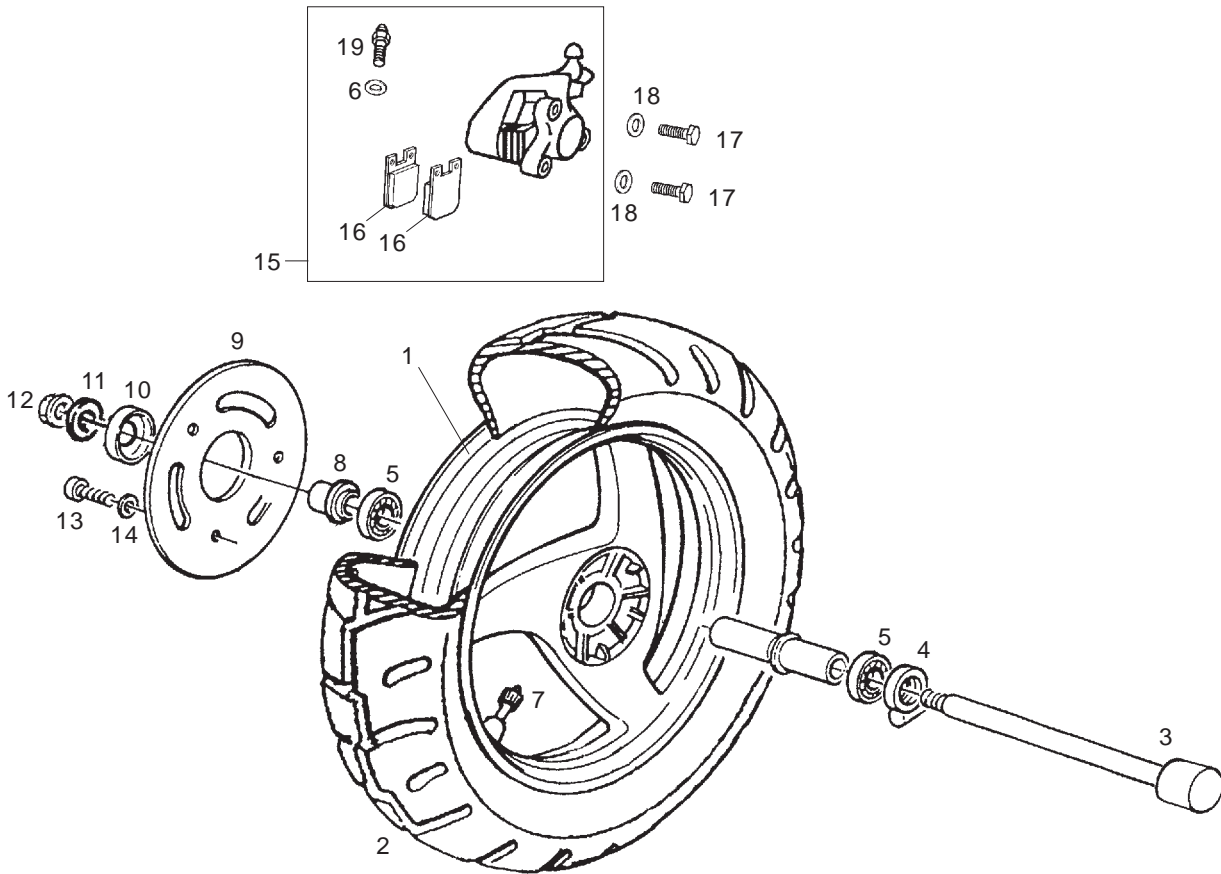


Fig.	Ver.	COD. KOD.	DESCRIPCIÓN DENOMINAZIONE NAME	BEZEICHNUNG DESIGNATION	MOD.	NOTAS NOTES MITSCHRIFT NOTES
12A		271740	TUERCA DADO NUT	MUTTER ECROU	123456 789ABC DE	
13A		00008062000	TORNILLO C/RED.ALLEN.6M100X20 VITE SCREW	SCHRAUBE VIS	123456 789ABC DE	
14A		00037000600	ARANDELA CONICA D6 RONDELLA WASHER	SCHEIBE RONDELLE	123456 789ABC DE	
15A		00G01205191	PINZA FRENO PINZA FRENO CALIPER	BREMSZANGE ETRIER DE FREIN	123456 789ABC DE	
16A		00G01202221	PASTILLA FRENO PASTIGLIA FRENO BRAKE PAD	BREMSBELAG PLAQUETTE DE FREIN	123456 789ABC DE	
17A		00000004830	TORNILLO M8X30 VITE SCREW	SCHRAUBE VIS	123456 789ABC DE	
18A		00000033080	ARANDELA MUELLE D8 RONDELLA WASHER	SCHEIBE RONDELLE	123456 789ABC DE	
19A		00H04702121	CTO RACORD CON SANGRADOR RACCORDO TUBE CONNECTOR	STUTZEN HYDRAULIKLEITUNG RACCORD	123456 789ABC DE	

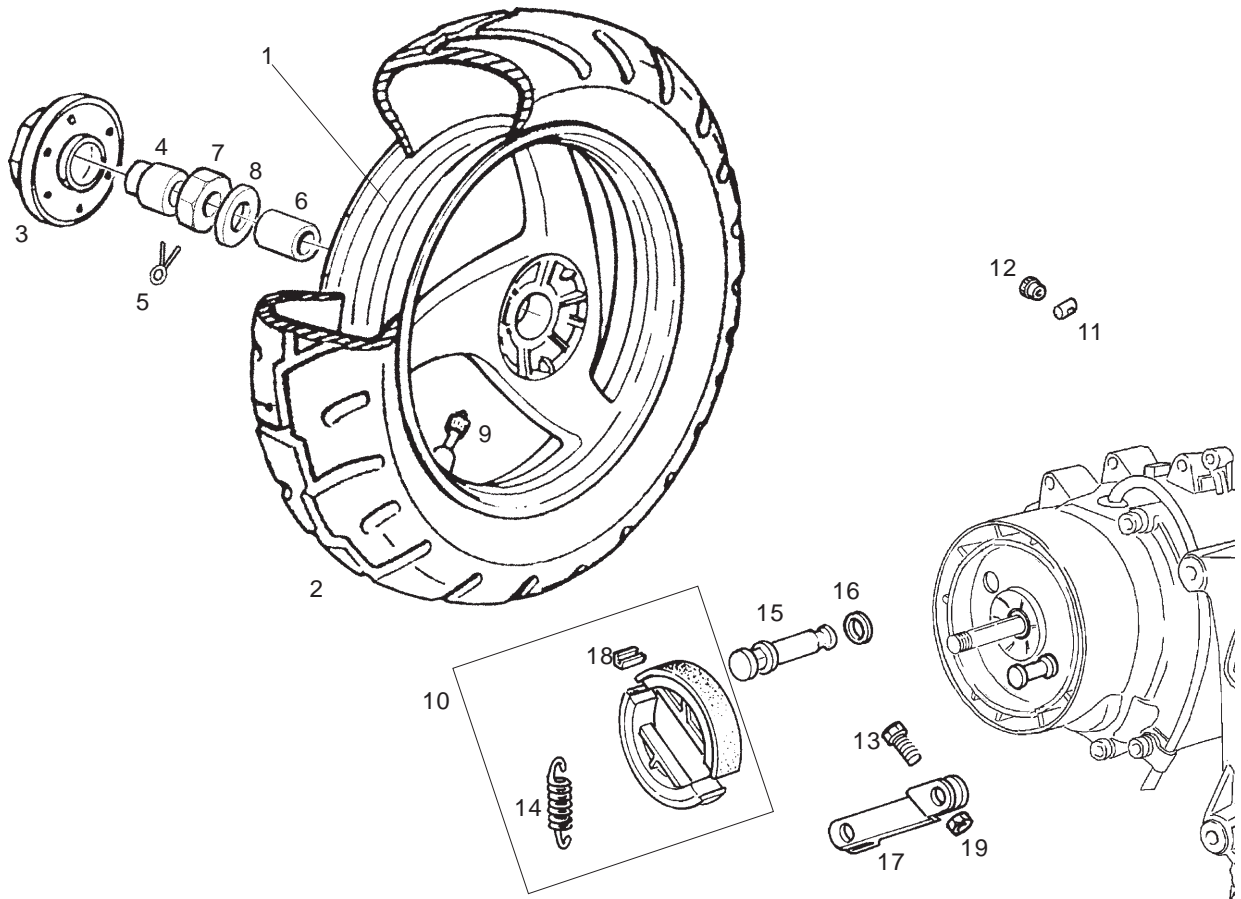


Fig.	Ver.	COD. KOD.	DESCRIPCIÓN DENOMINAZIONE NAME	BEZEICHUNG DESIGNATION	MOD.	NOTAS NOTES NOTA MITSCHRIFT NOTES
01A		00G01311351	CTO LLANTA TRASERA CERCHIO POSTERIORE REAR WHEEL ASSY	FELGE HINTEN R-S.ENS.JANTE ARRIERE	123456 789ABC DE	
02A		00G01211111	CUBIERTA 130/60-13 COPERTONE TYRE	REIFEN PNEU	123456 789ABC DE	
03A		00G01301161	TAPACUBOS COPERCHIO COVER	DECKEL COUVERCLE	123456 789ABC DE	
04A		00G02400111	CAPUCHÓN CAPPELOTTO CAP	KAPPE CACHE	123456 789ABC DE	
05A		00702009321	PASADOR COPPIGLIA SPLIT PIN	SPLINT GOUPILLE	123456 789ABC DE	
06A		487475	SEPARADOR RUEDA TRAS. Distanziale SPACER	DISTANZSTÜCK ENTRETOISE	123456 789ABC DE	
07A		00232160021	TUERCA 16M125 DADO NUT	MUTTER ECROU	123456 789ABC DE	
08A		00G01303191	ARANDELA EJE RUEDA RONDELLA WASHER	SCHEIBE RONDELLE	123456 789ABC DE	
09A		00G04702091	VÁLVULA AIRE VALVOLA ARIA AIR VALVE	VENTIL VOLET DE AIR	123456 789ABC DE	
10A		56294R	JUEGO MORDAZAS COPPIA GANASCE FRENO BRAKE SHOES COUPLE	BREMSBACKENSATZ COUPLE MÂCHOIRES FREIN	123456 789ABC DE	
11A		00G01100111	RODILLO FRENO TRASERO PERNO PIN	ZAPFEN PIVOT	123456 789ABC DE	

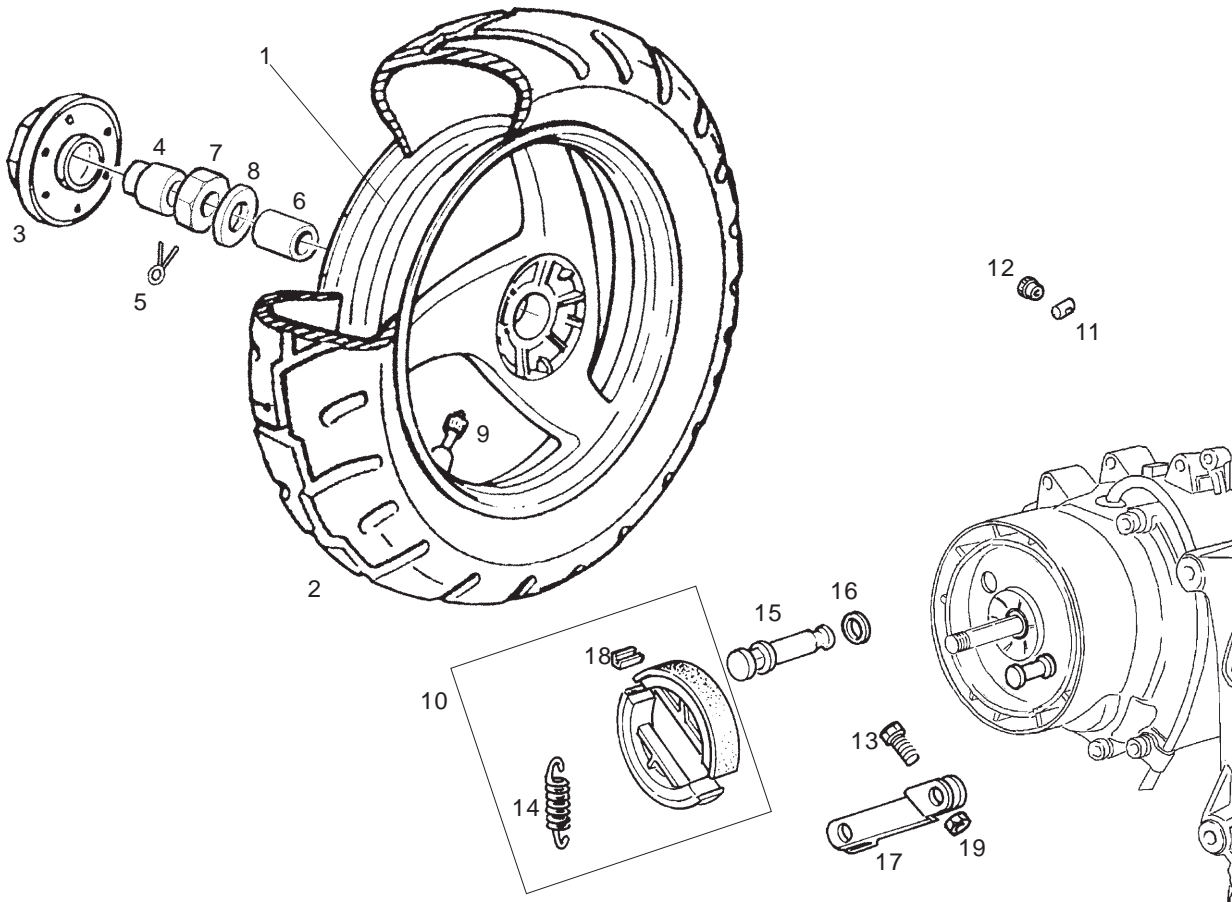


Fig.	Ver.	COD. KOD.	DESCRIPCIÓN DENOMINAZIONE NAME	BEZEICHNUNG DESIGNATION	MOD.	NOTAS NOTES NOTA MITSCHRIFT NOTES
12A		00G01100121	PALOMILLA FRENO TRASERO REGISTRO FR. BRAKE ADJ.SCREW	BREMSEINSTELLSCHR. VIS RÉGL.FREIN	123456 789ABC DE	
13A		414838	TORNILLO M6X35 VITE SCREW	SCHRAUBE VIS	123456 789ABC DE	
14A		266725	MUELLE MOLLA SPRING	FEDER RESSORT	123456 789ABC DE	
15A		564136	LEVA FRENO LEVA FRENO BRAKE LEVER	BREMSHEBEL LEVIER DU FREIN	123456 789ABC DE	
16A		564134	ARO O-RING O-RING	O-RING O-RING	123456 789ABC DE	
17A		564215	LEVA FRENO LEVA FRENO BRAKE LEVER	BREMSHEBEL LEVIER DU FREIN	123456 789ABC DE	
18A		266724	CHAPA PIASTRA PLATE	PLATTE PLAQUE	123456 789ABC DE	
19A		828862	TUERCA DADO NUT	MUTTER ECROU	123456 789ABC DE	

**PIEZAS SIN CALCAS
PARTS WITHOUT DECALS**

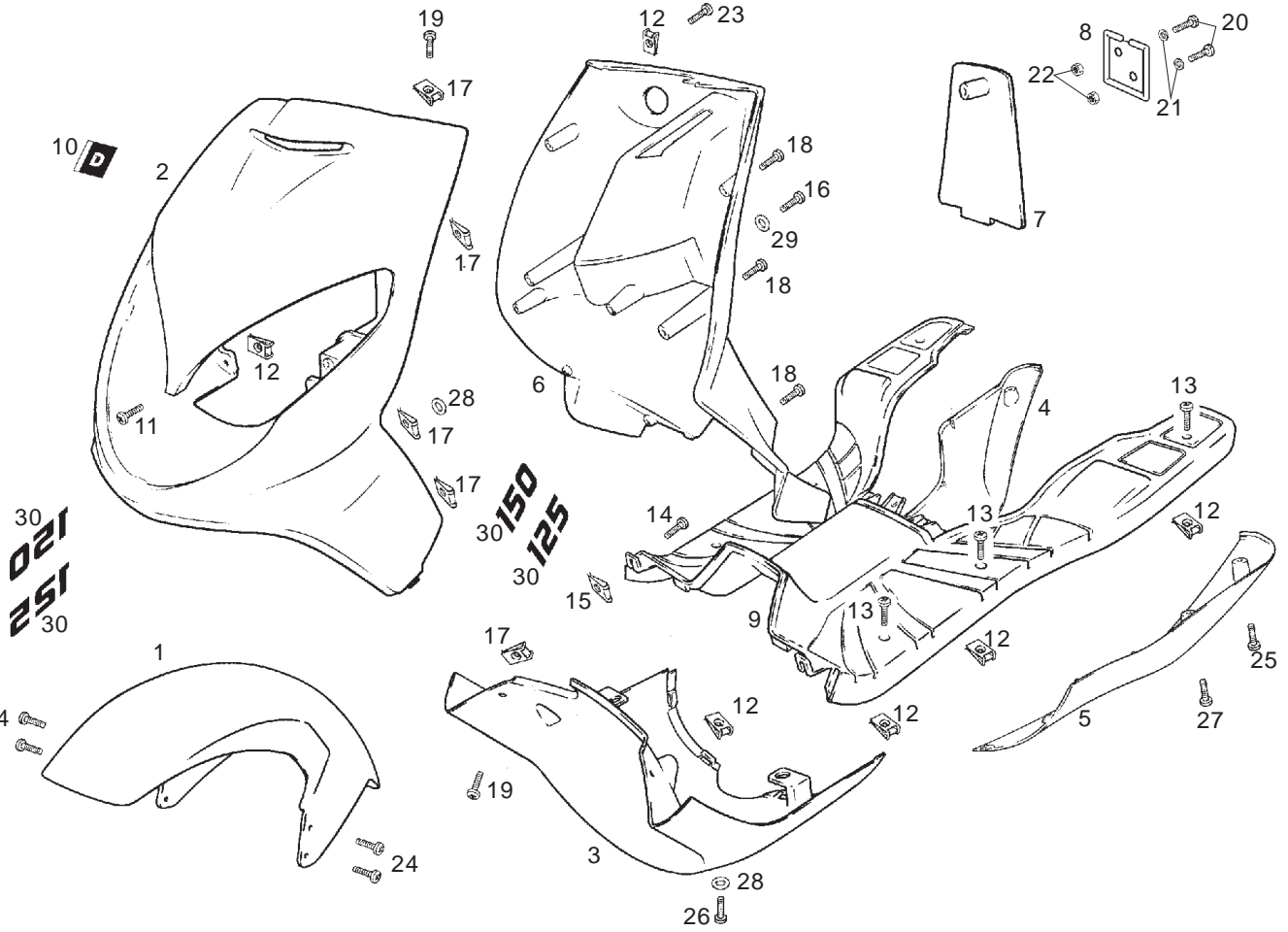
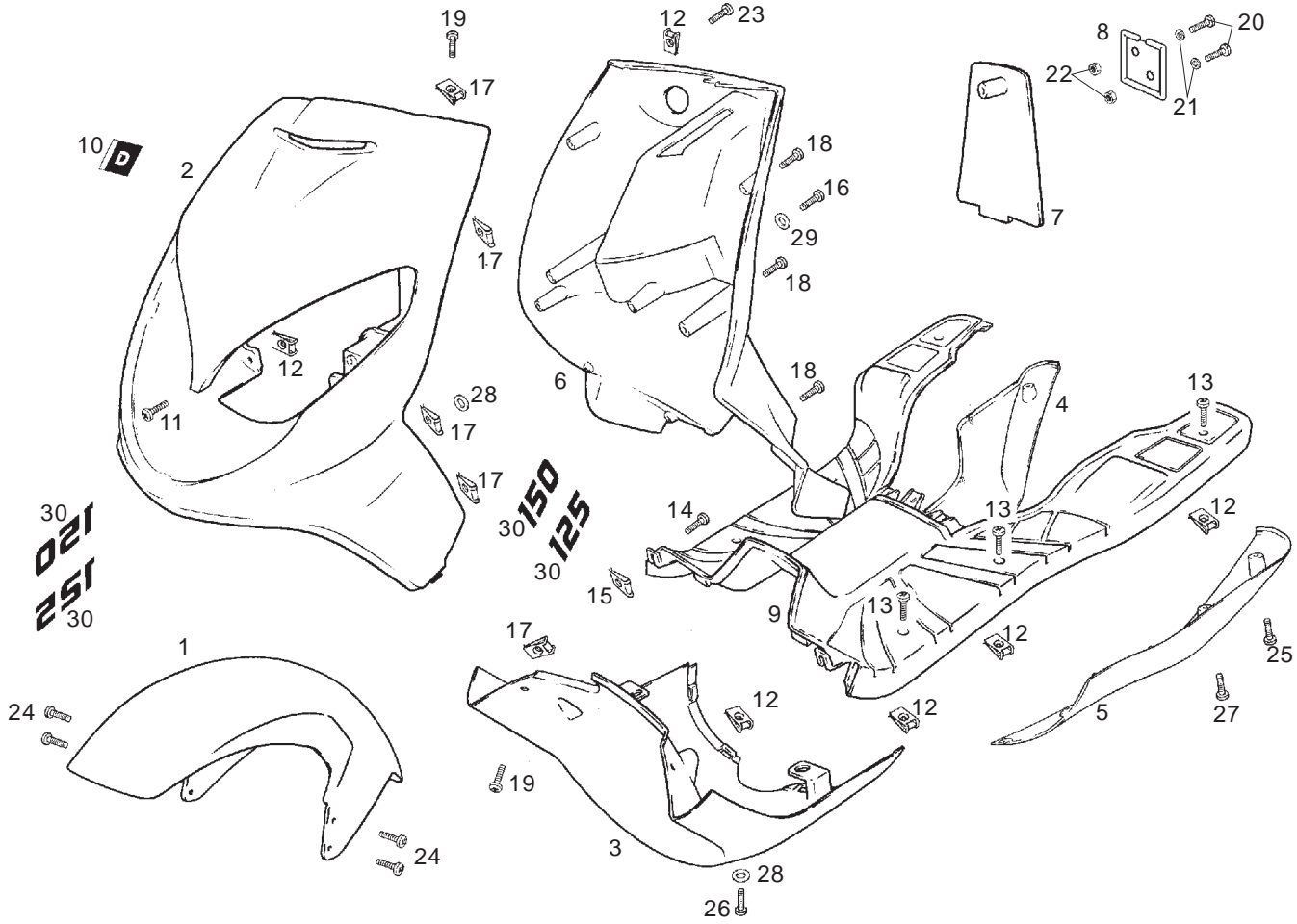


Fig.	Ver.	COD. KOD.	DESCRIPCIÓN DENOMINAZIONE NAME	BEZEICHUNG DESIGNATION	MOD.	NOTAS NOTES NOTA MITSCHRIFT NOTES
01A		00G00704028	GUARDABARRO DELANTERO PARAFANGO ANTERIORE FRONT FENDER	KOTFLUGEL VORNE GARDE BOUE AV.	1 5 9	
01B		00G00704025	GUARDABARRO DELANTERO PARAFANGO ANTERIORE FRONT FENDER	KOTFLUGEL VORNE GARDE BOUE AV.	2 6 A	
01C		00G00704026	GUARDABARRO DELANTERO PARAFANGO ANTERIORE FRONT FENDER	KOTFLUGEL VORNE GARDE BOUE AV.	3 7 B	
01D		00G00704027	GUARDABARRO DELANTERO PARAFANGO ANTERIORE FRONT FENDER	KOTFLUGEL VORNE GARDE BOUE AV.	4 8 C	
01E		86240600WA1	GUARDABARRO DELANTERO PARAFANGO ANTERIORE FRONT FENDER	KOTFLUGEL VORNE GARDE BOUE AV.	D	
01F		86240600WG5	GUARDABARRO DELANTERO PARAFANGO ANTERIORE FRONT FENDER	KOTFLUGEL VORNE GARDE BOUE AV.	E	
02A		00G01503358	ESCUDO FRONTAL SCUDO ANTERIORE FRONT SHIELD	FRONTSCHILD ECU FRONTAL	1 5 9	
02B		00G01503355	ESCUDO FRONTAL SCUDO ANTERIORE FRONT SHIELD	FRONTSCHILD ECU FRONTAL	2 6 A	
02C		00G01503356	ESCUDO FRONTAL SCUDO ANTERIORE FRONT SHIELD	FRONTSCHILD ECU FRONTAL	3 7 B	
02D		00G01503357	ESCUDO FRONTAL SCUDO ANTERIORE FRONT SHIELD	FRONTSCHILD ECU FRONTAL	4 8 C	
02E		86240800WA1	ESCUDO FRONTAL SCUDO ANTERIORE FRONT SHIELD	FRONTSCHILD ECU FRONTAL	D	



**PIEZAS SIN CALCAS
PARTS WITHOUT DECALS**

Fig.	Ver.	COD. KOD.	DESCRIPCIÓN DENOMINAZIONE NAME	BEZEICHUNG DESIGNATION	MOD.	NOTAS NOTES NOTA MITSCHRIFT NOTES
02F		86240800WG5	ESCUDO FRONTAL SCUDO ANTERIORE FRONT SHIELD	FRONTSCHILD ECU FRONTAL	E	
03A		00G01503281	QUILLA ANTERIOR SPOILER ANTERIORE FRONT SPOILER	FRONT SPOILER SPOILER FRONTALE	123456 789ABC DE	
04A		00G01506232	QUILLA POSTERIOR DERECHA SPOILER POST. DE. RH REAR SPOILER	RE. HINTEN SPOILER SPOILER ARRIERE DR.	123456 789ABC DE	
05A		00G05906512	QUILLA POSTERIOR IZQUIERDA SPOILER POST. SI. LH REAR SPOILER	LI. HINTEN SPOILER SPOILER ARRIERE GA.	123456 789ABC DE	
06A		00G04905762	INTERIOR ESCUDO FRONTAL CONTROSCUDO COUNTER SHIELD	FRONTSCHILD,INNEN CONTRE-TABLIER	123456 789ABC DE	
07A		00G05903912	TAPA MALETA COPERCHIO COVER	DECKEL COUVERCLE	123456 789ABC DE	
08A		00G06301111	GANCHO GANCIO HOOK	HAKEN CROCHET	123456 789ABC DE	
09A		00G01505092	REPOSAPIES APPOGGIAPIEDI FOOTREST	FUSS-STUETZE REPOSE-PIED	123456 789ABC DE	
10A		00G04616123	CALCA «D» ESCUDO FRONTAL ADESIVO DECAL	SCHRIFTZUG ADHESIF	1 5 9	
10B		00G04616121	CALCA «D» ESCUDO FRONTAL ADESIVO DECAL	SCHRIFTZUG ADHESIF	234 6 78 ABC DE	
11A		00H05900021	SCTO TORNILLO 6M100X16 VITE SCREW	SCHRAUBE VIS	123456 789ABC DE	

**PIEZAS SIN CALCAS
PARTS WITHOUT DECALS**

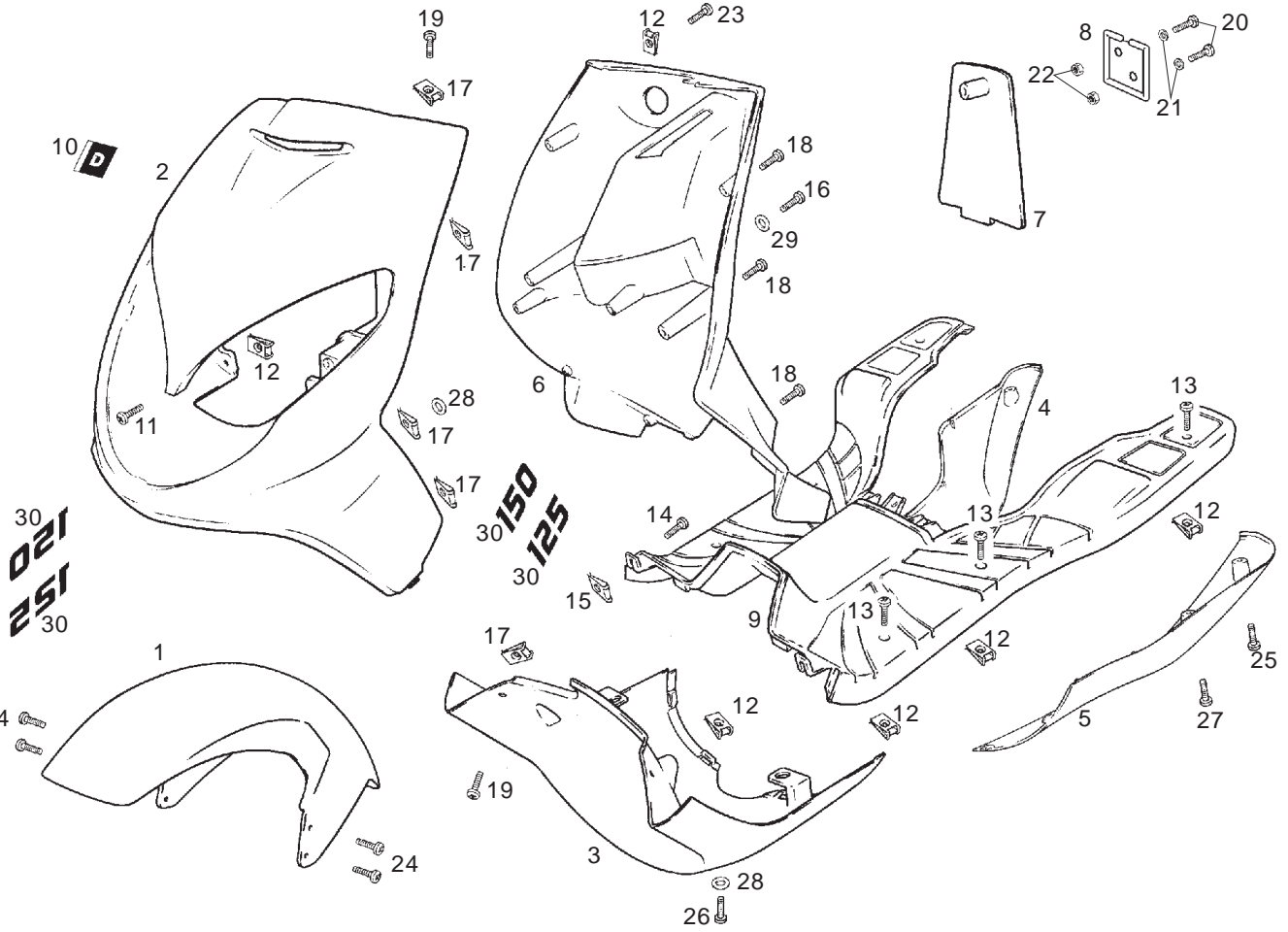
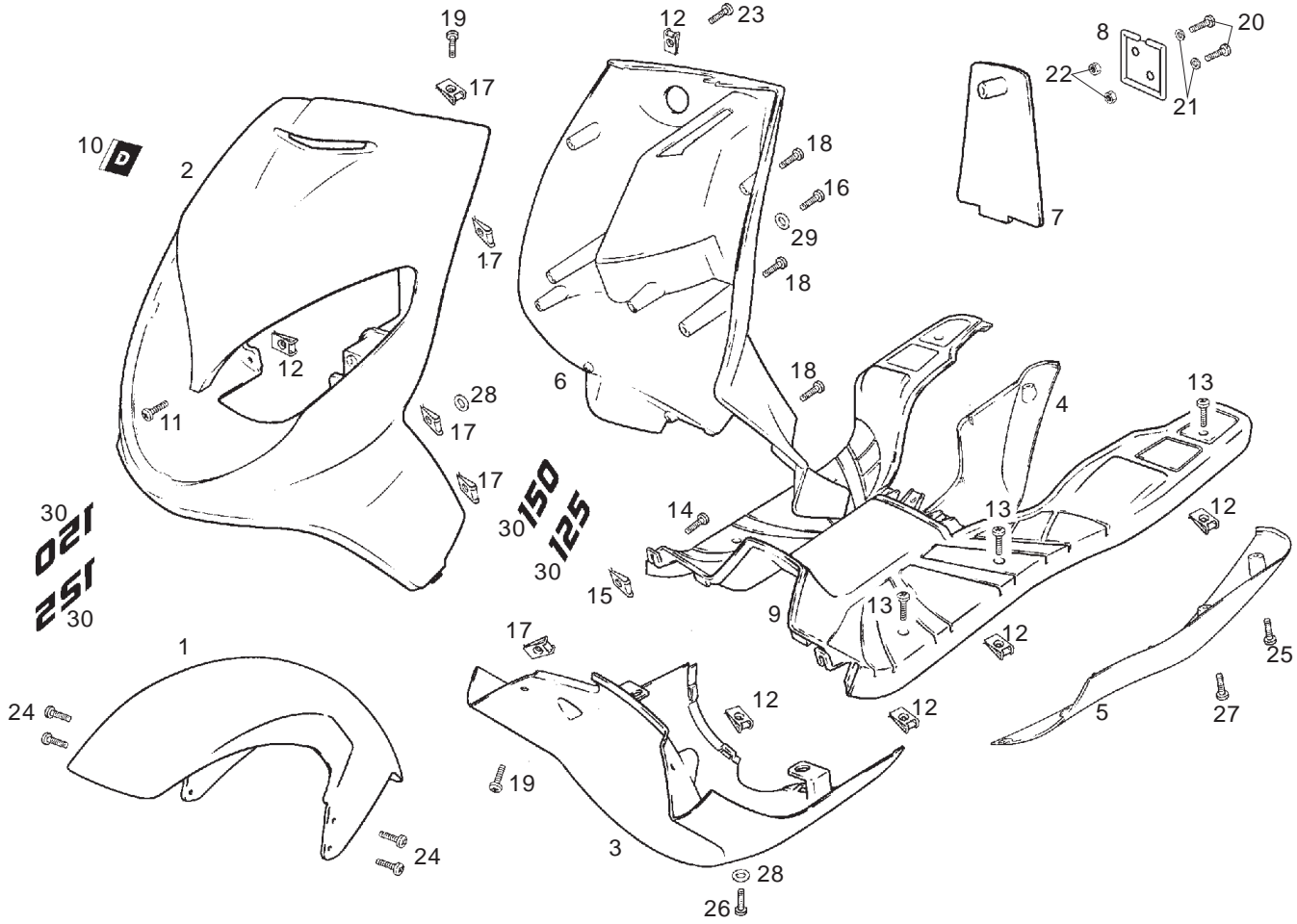


Fig.	Ver.	COD. KOD.	DESCRIPCIÓN DENOMINAZIONE NAME	BEZEICHUNG DESIGNATION	MOD.	NOTAS NOTES NOTA MITSCHRIFT NOTES
12A		00D01501371	TUERCA FIJACION D6 DADO NUT	MUTTER ECROU	123456 789ABC DE	
13A		00H01501701	TORNILLO VITE SCREW	SCHRAUBE VIS	123456 789ABC DE	
14A		00012052500	TORNILLO C/CRUZ.5M80X25 VITE SCREW	SCHRAUBE VIS	123456 789ABC DE	
15A		00H01500691	TUERCA RAPIDA M5 DADO NUT	MUTTER ECROU	123456 789ABC DE	
16A		00012055000	TORNILLO RED.CRUIZ 5M80X50 VITE SCREW	SCHRAUBE VIS	123456 789ABC DE	
17A		00G04401462	TUERCA FIJACION D5 DADO NUT	MUTTER ECROU	123456 789ABC DE	
18A		00012053500	TORNILLO RED.CRUIZ 5M80X35 VITE SCREW	SCHRAUBE VIS	123456 789ABC DE	
19A		00012151500	TORNILLO RED.CRUIZ 5M80X15 VITE SCREW	SCHRAUBE VIS	123456 789ABC DE	
20A		00000012415	TORNILLO RED. CRUIZ M4X70X15 VITE SCREW	SCHRAUBE VIS	123456 789ABC DE	
21A		00000031040	ARANDELA PLANA D4 RONDELLA WASHER	SCHEIBE RONDELLE	123456 789ABC DE	
22A		00000023040	TUERCA AUTOBLOCANTE 4M70 DADO NUT	MUTTER ECROU	123456 789ABC DE	



**PIEZAS SIN CALCAS
PARTS WITHOUT DECALS**

Fig.	Ver.	COD. KOD.	DESCRIPCIÓN DENOMINAZIONE NAME	BEZEICHNUNG DESIGNATION	MOD.	NOTAS NOTES NOTA MITSCHRIFT NOTES
23A		00H01501701	TORNILLO INOX 6X16 VITE SCREW	SCHRAUBE VIS	123456 789ABC DE	
24A		00008161800	TORNILLO C/RED.ALLEN.6M100X14 VITE SCREW	SCHRAUBE VIS	123456 789ABC DE	
25A		00F05900041	SCTO. TORNILLO 6M100X16 VITE SCREW	SCHRAUBE VIS	123456 789ABC DE	
26A		00F05900041	SCTO. TORNILLO 6M100X16 VITE SCREW	SCHRAUBE VIS	123456 789ABC DE	
27A		00011051801	TORNILLO AUTORROSCANTE 5,1X18 VITE SCREW	SCHRAUBE VIS	123456 789ABC DE	
28A		00031106000	ARANDELA PLANA D5 RONDELLA WASHER	SCHEIBE RONDELLE	123456 789ABC DE	
29A		00000031050	ARANDELA PLANA D5 RONDELLA WASHER	SCHEIBE RONDELLE	123456 789ABC DE	
30A		00G04605201	CALCA ESCUDO FRONTAL BLD 125 4T ADESIVO DECAL	SCHRIFTZUG ADHESIF	1234 DE	
30B		00G04606201	CALCA ESCUDO FRONTAL BLD 150 4T ADESIVO DECAL	SCHRIFTZUG ADHESIF	56 789ABC	

**PIEZAS SIN CALCAS
PARTS WITHOUT DECALS**

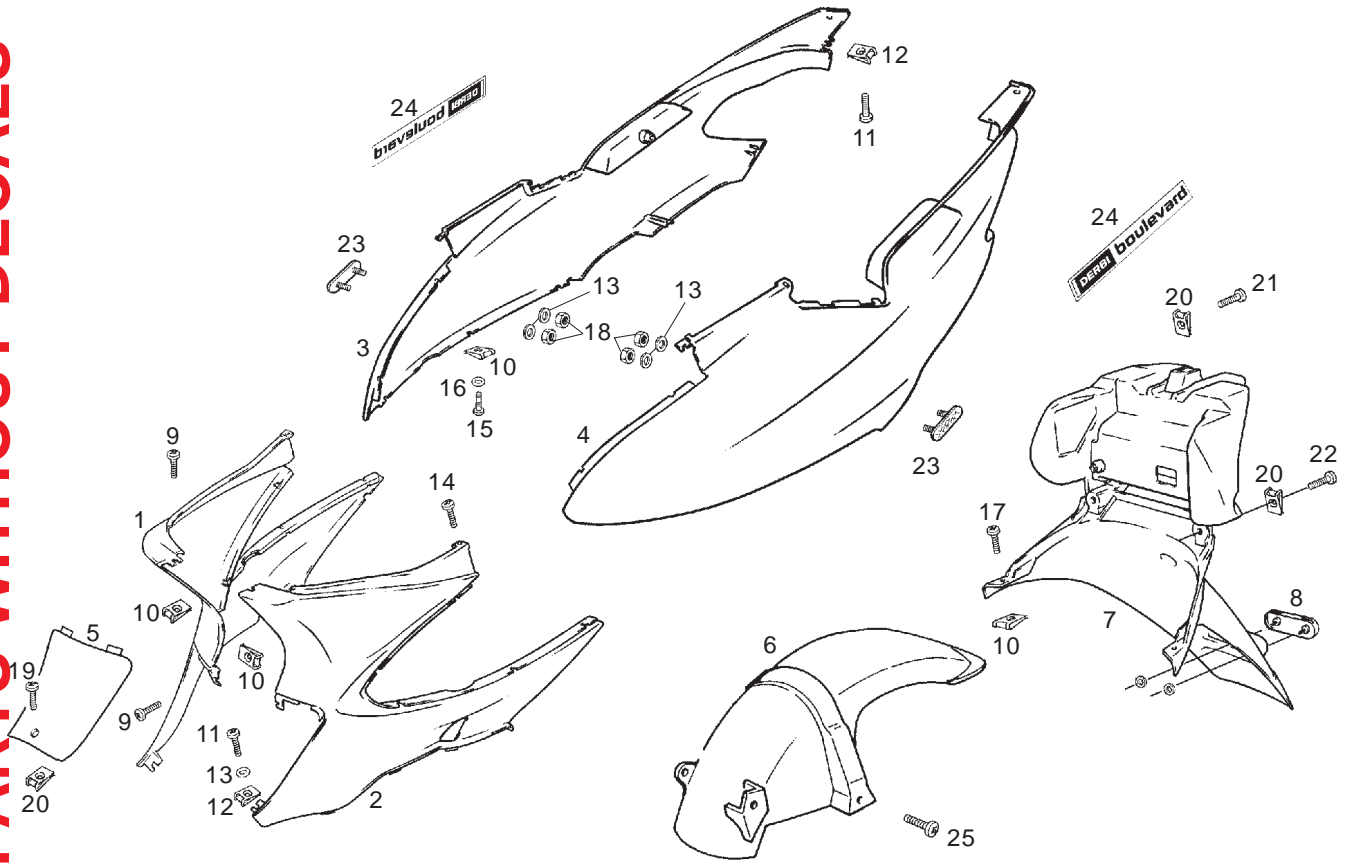
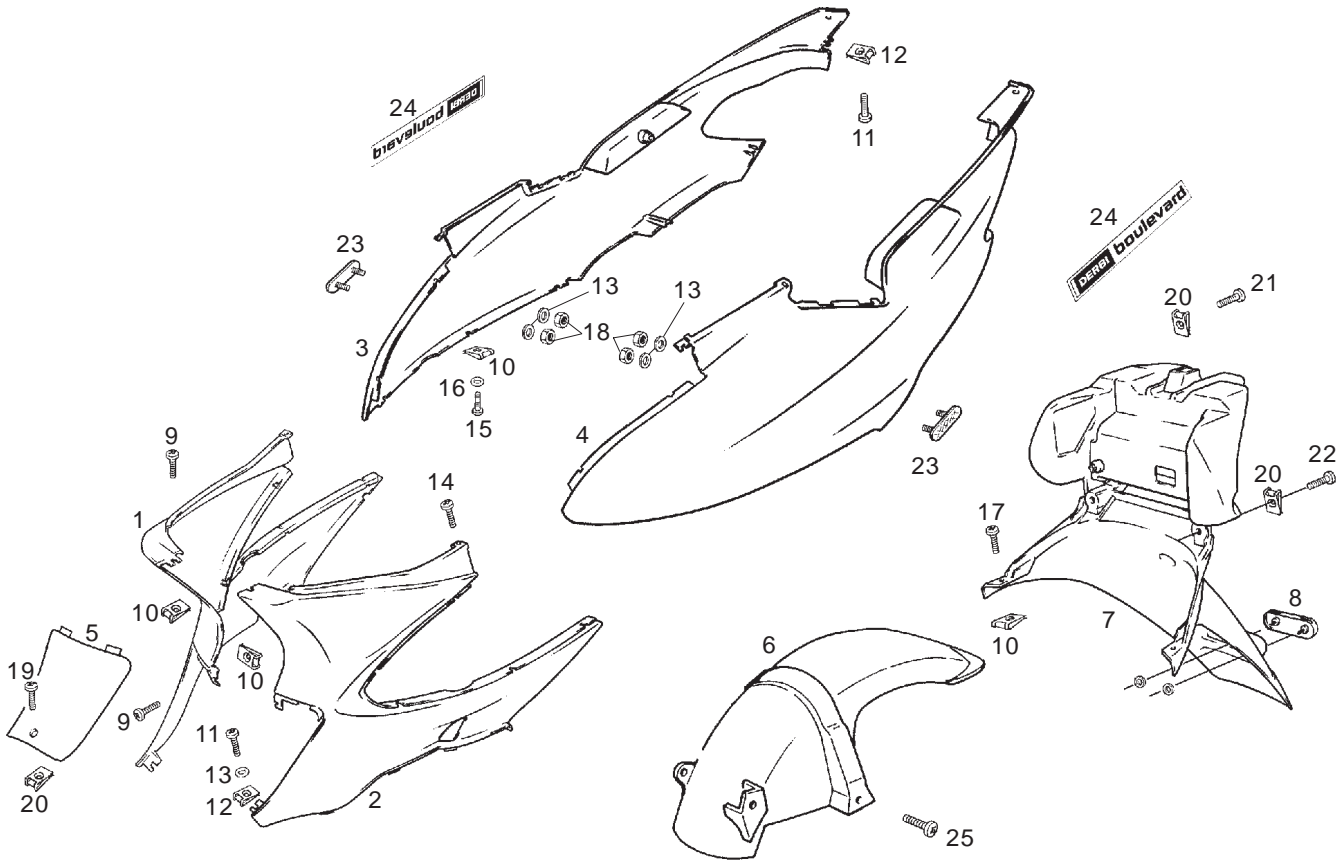


Fig.	Ver.	COD. KOD.	DESCRIPCIÓN DENOMINAZIONE NAME	BEZEICHUNG DESIGNATION	MOD.	NOTAS NOTES NOTA MITSCHRIFT NOTES
01A		00G06803232	LATERAL ANTERIOR DERECHO COPERCHIO COVER	DECKEL COUVERCLE	123456 789ABC DE	
02A		00G06803322	LATERAL ANTERIOR IZQUIERDO COPERCHIO COVER	DECKEL COUVERCLE	123456 789ABC DE	
03A		00G00502088	TAPA LATERAL DERECHA COPERCHIO COVER	DECKEL COUVERCLE	1 5 9	
03B		00G00502085	TAPA LATERAL DERECHA COPERCHIO COVER	DECKEL COUVERCLE	2 6 A	
03C		00G00502086	TAPA LATERAL DERECHA COPERCHIO COVER	DECKEL COUVERCLE	7 3 B	
03D		00G00502087	TAPA LATERAL DERECHA COPERCHIO COVER	DECKEL COUVERCLE	8 4 C	
03E		86240900WA1	TAPA LATERAL DERECHA COPERCHIO COVER	DECKEL COUVERCLE	D	
03F		86240900WG5	TAPA LATERAL DERECHA COPERCHIO COVER	DECKEL COUVERCLE	E	
04A		00G00502078	TAPA LATERAL IZQUIERDA COPERCHIO COVER	DECKEL COUVERCLE	1 5 9	
04B		00G00502075	TAPA LATERAL IZQUIERDA COPERCHIO COVER	DECKEL COUVERCLE	2 6 A	
04C		00G00502076	TAPA LATERAL IZQUIERDA COPERCHIO COVER	DECKEL COUVERCLE	7 3 B	



**PIEZAS SIN CALCAS
PARTS WITHOUT DECALS**

Fig.	Ver.	COD. KOD.	DESCRIPCIÓN DENOMINAZIONE NAME	BEZEICHUNG DESIGNATION	MOD.	NOTAS NOTES NOTA MITSCHRIFT NOTES
04D		00G00502077	TAPA LATERAL IZQUIERDA COPERCHIO COVER	DECKEL COUVERCLE	8 4 C	
04E		86241000WA1	TAPA LATERAL IZQUIERDA COPERCHIO COVER	DECKEL COUVERCLE	D	
04F		86241000WG5	TAPA LATERAL IZQUIERDA COPERCHIO COVER	DECKEL COUVERCLE	E	
05A		00G05904892	TAPA REGISTRO CULATA COPERCHIO COVER	DECKEL COUVERCLE	123456 789ABC DE	
06A		575824	GUARDABARRO TRASERO PARAFANGO POSTERIORE REAR MUDGUARD	KOTFLUGEL HI. GARDE-BOUE ARRIERE	123456 789ABC DE	
07A		00G00708343	SUP. GUARDABARRO TRAS GR. PART. SUPP. PARAFANGHI POSTERI REAR MUDGUARD EXTENSION	SPRITZSCHUTZ HINTEN SUPPL. GARDE-BOUE ARRIERE	123456 789ABC DE	
08A		00G04403752	CATADIOPTRICO CATADIOTTRO REFLECTOR	RÜCKSTRAHLER CATADIOPTRE	123456 789ABC DE	
09A		00011241300	TORNILLO AUTRCTE 4,2X13 VITE SCREW	SCHRAUBE VIS	123456 789ABC DE	
10A		00G01501371	TUERCA RAPIDA AUTR 4,2 DADO NUT	MUTTER ECROU	123456 789ABC DE	
11A		00012151500	TORNILLO RED.CRUZ 5M80X15 VITE SCREW	SCHRAUBE VIS	123456 789ABC DE	
12A		00G04401462	TUERCA FIJACION D5 DADO NUT	MUTTER ECROU	123456 789ABC DE	

**PIEZAS SIN CALCAS
PARTS WITHOUT DECALS**

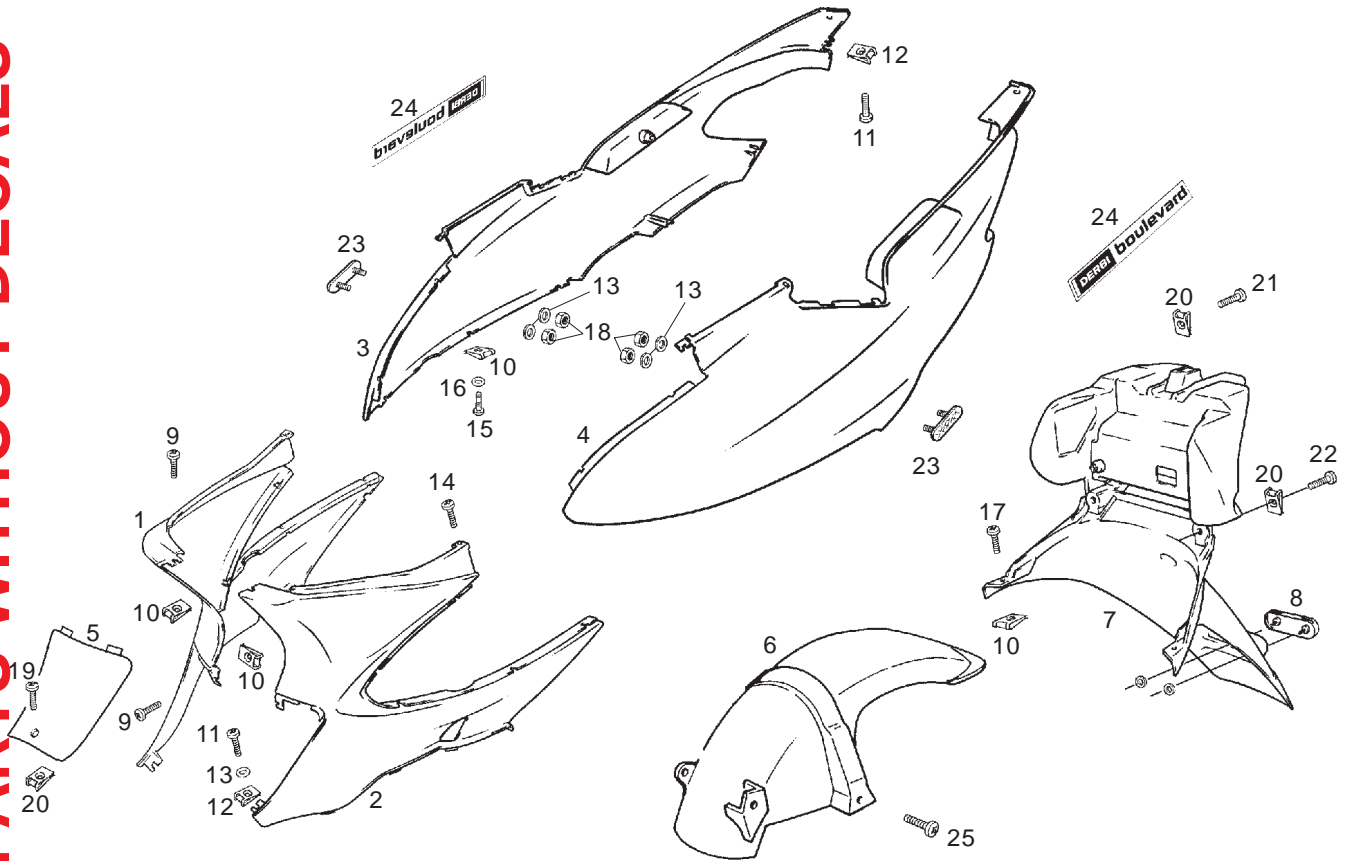
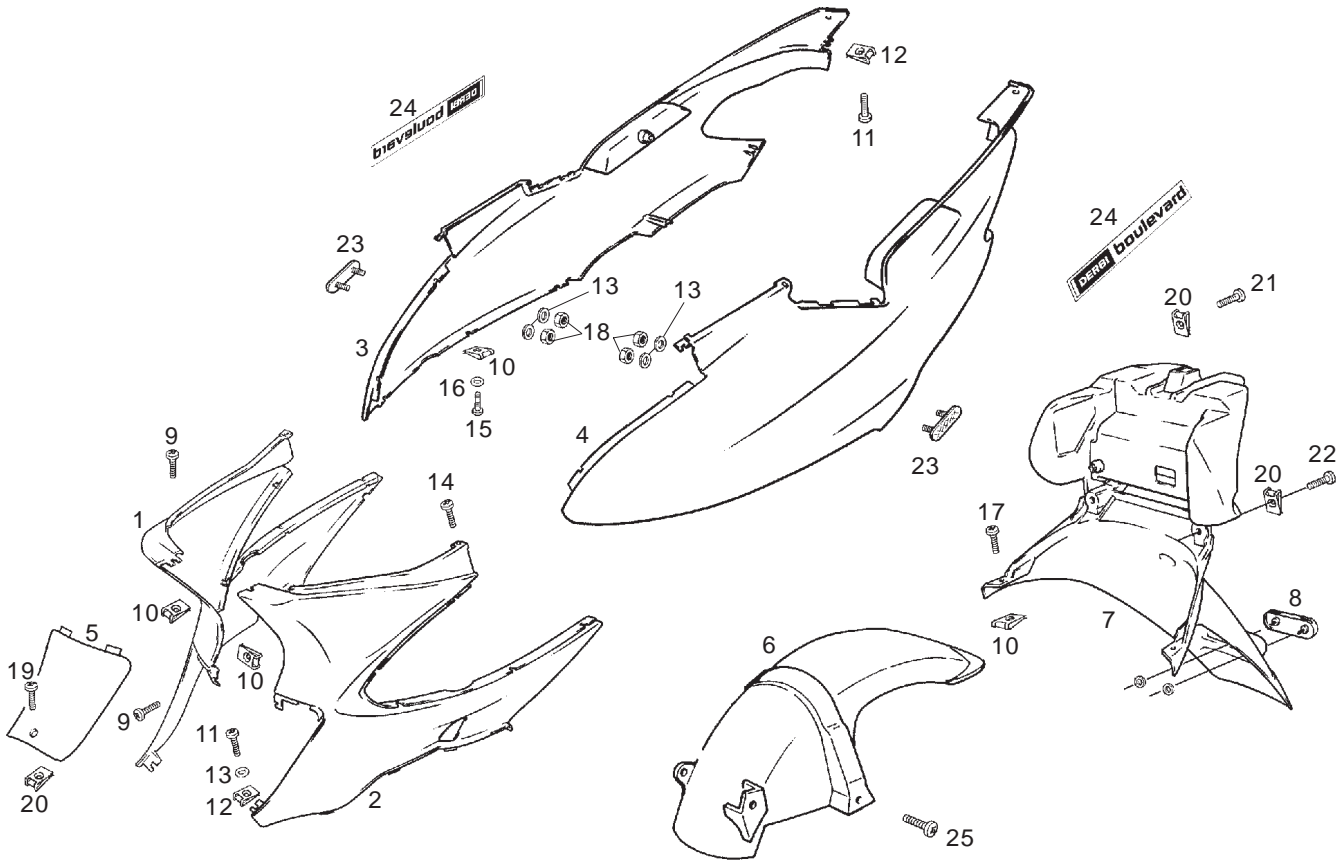


Fig.	Ver.	COD. KOD.	DESCRIPCIÓN DENOMINAZIONE NAME	BEZEICHUNG DESIGNATION	MOD.	NOTAS NOTES NOTA MITSCHRIFT NOTES
13A		00D02600631	ARANDELA RONDELLA WASHER	SCHEIBE RONDELLE	123456 789ABC DE	
14A		00011031801	TORNILLO AUTORROSCANTE 3,6X18 VITE SCREW	SCHRAUBE VIS	123456 789ABC DE	
15A		00011141900	TORNILLO RED.CRUIZ 4,2X16 VITE SCREW	SCHRAUBE VIS	123456 789ABC DE	
16A		00D02600631	ARANDELA RONDELLA WASHER	SCHEIBE RONDELLE	123456 789ABC DE	
17A		00011241600	TORNILLO AUTRCTE 4,2X16 VITE SCREW	SCHRAUBE VIS	123456 789ABC DE	
18A		00000023040	TUERCA AUTOBLOCANTE 4M70 DADO NUT	MUTTER ECROU	9ABC	
19A		00H01501701	TORNILLO VITE SCREW	SCHRAUBE VIS	123456 789ABC DE	
20A		00D01501371	TUERCA FIJACION D6 DADO NUT	MUTTER ECROU	123456 789ABC DE	
21A		00D05900081	TORNILLO 6M100X16 VITE SCREW	SCHRAUBE VIS	123456 789ABC DE	
22A		00G01505701	TORNILLO VITE SCREW	SCHRAUBE VIS	123456 789ABC DE	
23A		00G04403752	CATADIOPTRICO CATARIFRANGENTE REFLECTOR	TRAHLER CATADIOPTRE	9ABC	



**PIEZAS SIN CALCAS
PARTS WITHOUT DECALS**

Fig.	Ver.	COD. KOD.	DESCRIPCIÓN DENOMINAZIONE NAME	BEZEICHNUNG DESIGNATION	MOD.	NOTAS NOTES NOTA MITSCHRIFT NOTES
24A		00G01831934	CALCA BOULEVARD TAPA LATERAL ADESIVO BOULEVARD DECAL BOULEVARD	SCHRIFTZUG BOULEVARD ADHESIF BOULEVARD	1 5 9	
24B		00G01831931	CALCA BOULEVARD TAPA LATERAL ADESIVO BOULEVARD DECAL BOULEVARD	SCHRIFTZUG BOULEVARD ADHESIF BOULEVARD	2 3 4 6 7 8 ABC DE	
25A		00G01505701	TORNILLO VITE SCREW	SCHRAUBE VIS	1 2 3 4 5 6 7 8 9 ABC DE	

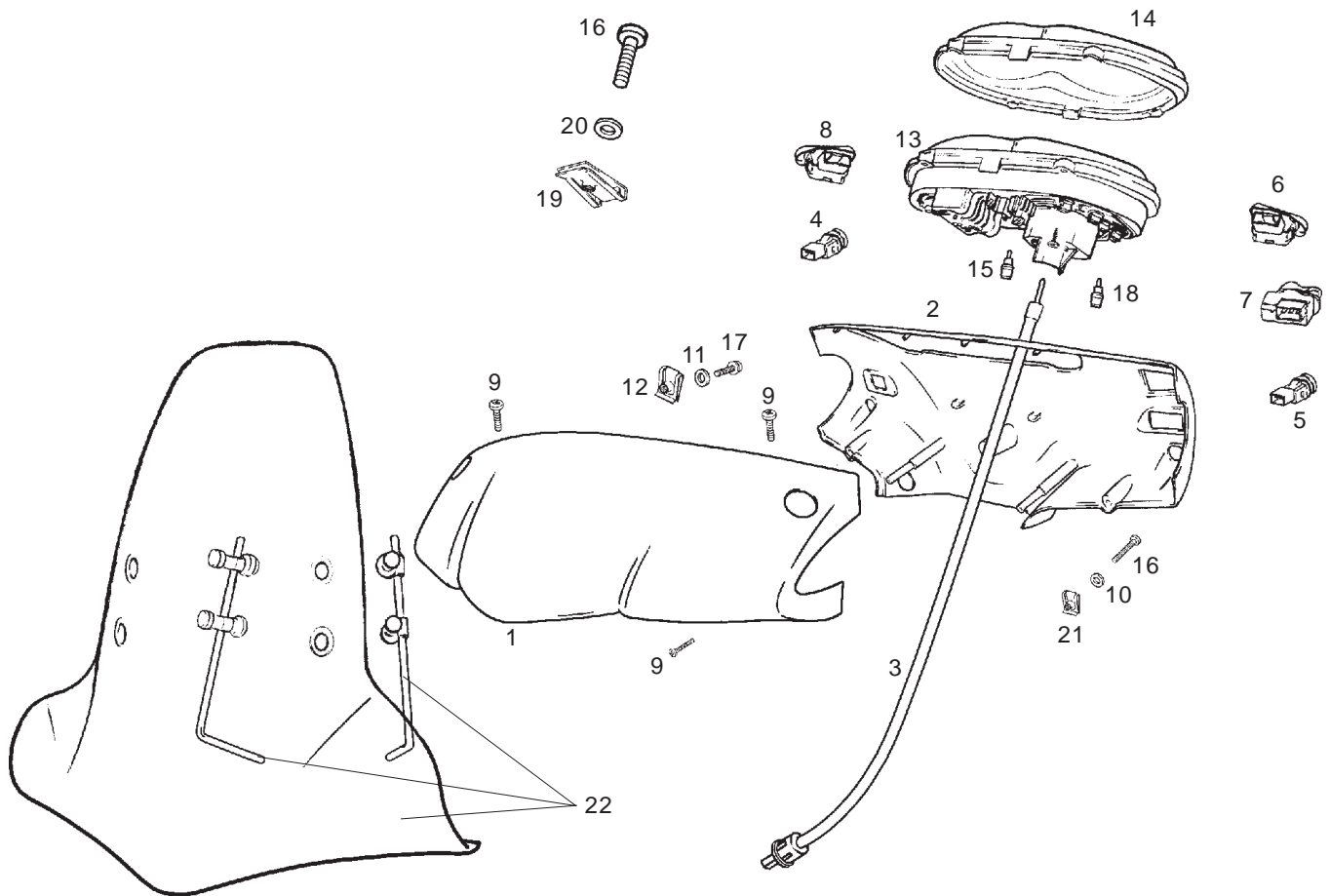


Fig.	Ver.	COD. KOD.	DESCRIPCIÓN DENOMINAZIONE NAME	BEZEICHUNG DESIGNATION	MOD.	NOTAS NOTES NOTA MITSCHRIFT NOTES
01A		00G01013518	CARCASA ANTERIOR COPRIMANUBRIO ANTERIORE FRONT BODY PANEL	LENKERDEKEL VORDERER CACHE DIRECTION AV.	1 5 9	
01B		00G01013515	CARCASA ANTERIOR COPRIMANUBRIO ANTERIORE FRONT BODY PANEL	LENKERDEKEL VORDERER CACHE DIRECTION AV.	2 6 A	
01C		00G01013516	CARCASA ANTERIOR COPRIMANUBRIO ANTERIORE FRONT BODY PANEL	LENKERDEKEL VORDERER CACHE DIRECTION AV.	3 7 B	
01D		00G01013517	CARCASA ANTERIOR COPRIMANUBRIO ANTERIORE FRONT BODY PANEL	LENKERDEKEL VORDERER CACHE DIRECTION AV.	4 8 C	
01E		86240700WA1	CARCASA ANTERIOR COPRIMANUBRIO ANTERIORE FRONT BODY PANEL	LENKERDEKEL VORDERER CACHE DIRECTION AV.	D	
01F		86240700WG5	CARCASA ANTERIOR COPRIMANUBRIO ANTERIORE FRONT BODY PANEL	LENKERDEKEL VORDERER CACHE DIRECTION AV.	E	
02A		00G01014523	CARCASA POSTERIOR CARENATURA POSTERIORE REAR BODY PANEL	LENKERDEKEL HINTERER CACHE DIRECTION AR.	123456 789ABC DE	
03A		00G01608021	CABLE CUENTA KMS CABLE CABLE DUCT.KM.COUNTER	TACHOWELLE CABLE COMPTEUR	123456 789ABC DE	
04A		00G01001811	CTO. PULSADOR CLAXON BOTONE CLACSON HORN,PULSATOR	HUPKNOPF ENS. POUSSOIR CLAXON	123456 789ABC DE	
05A		00G02101631	CONMUTADOR ARRANQUE COMMUTARORE AVVIAM.ELETTA SWITCH SPRING HOLDER	ANLASSER ENS. COMM. DEMARRAGE	123456 789ABC DE	
06A		294341	CTO. CONMUT. LUCES COMMUTARORE LUCI LIGHT SWITCH	LICHTUMSCHALTER ENS. COMM. PHARES	123456 789ABC DE	

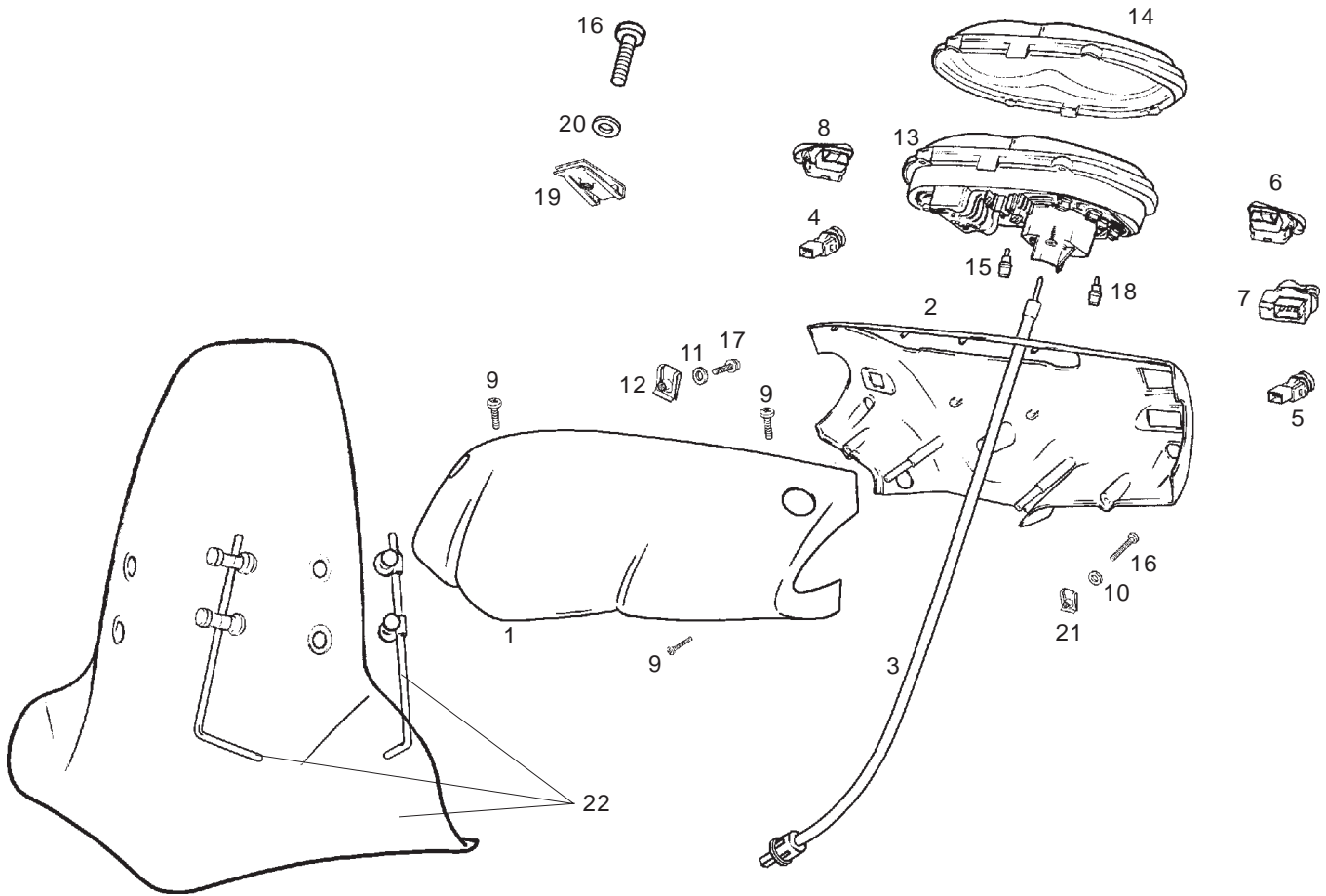


Fig.	Ver.	COD. KOD.	DESCRIPCIÓN DENOMINAZIONE NAME	BEZEICHNUNG DESIGNATION	MOD.	NOTAS NOTES NOTA MITSCHRIFT NOTES
07A		294342	CONMUTADOR INTERMITENTES COMMUTATORE INTERMITTENTE SWITCH,TURN.SIGNA LLIGHTS	BLINKLICHTUMSCHALTER ENSEMB.COMM. CLIGNOTANTS	123456 789ABC DE	
08A		294340	COMMUTADOR LUZ ON-OFF COMMUTATORE LUCI LIGHTS SWITCH	LICHTSCHALTER COMMUTATEUR FEUX	123456 78 DE	
08B		00G02302161	CONMUTADOR PARO MOTOR COMMUTATORE PARO MOTORE STOP ENGINE SWITCH	LICHTSCHALTER MOTOR COMMUTATEUR STOP	9ABC	
09A		00011051801	TORNILLO AUTORROSCANTE 5,1X18 VITE SCREW	SCHRAUBE VIS	123456 789ABC DE	
10A		00000031050	ARANDELA PLANA D5 RONDELLA WASHER	SCHEIBE RONDELLE	123456 789ABC DE	
11A		00000031040	ARANDELA PLANA D4 RONDELLA WASHER	SCHEIBE RONDELLE	123456 789ABC DE	
12A		00G01501371	TUERCA RAPIDA AUTR 4,2 DADO NUT	MUTTER ECROU	123456 789ABC DE	
13A		00G01627522	TABLIER PORTAINSTRUMENTOS KMH CRUSCOTTO KMH APRON INSTRUMENTATION HOLDER	COCKPIT KMH ENSEMBLE COMPTEUR KMH		KILOMETERS PER HOUR
13B		00G01632522	TABLIER PORTAINSTRUMENTOS MPH CRUSCOTTO MPH APRON INSTRUMENTATION HOLDER	COCKPIT MPH ENSEMBLE COMPTEUR MPH		MILES PER HOUR
14A		00G01607071	CRISTAL TABLIER PROTEZIONE TRASPARENTE TRANSPARENT PROTECTION	GLAS KILOMETERZAEHLER GLACE COMPTEUR KILOMETRIQUE	123456 789ABC DE	
15A		00G01602581	CTO PORTALAMP./LAMP.12V.1,2W PORTALAMPADE BULB HOLDER AND BULB	LAMPENHALTER/LAMPE R-ENS.PORTE-LAMPE/LAMPE	123456 789ABC DE	

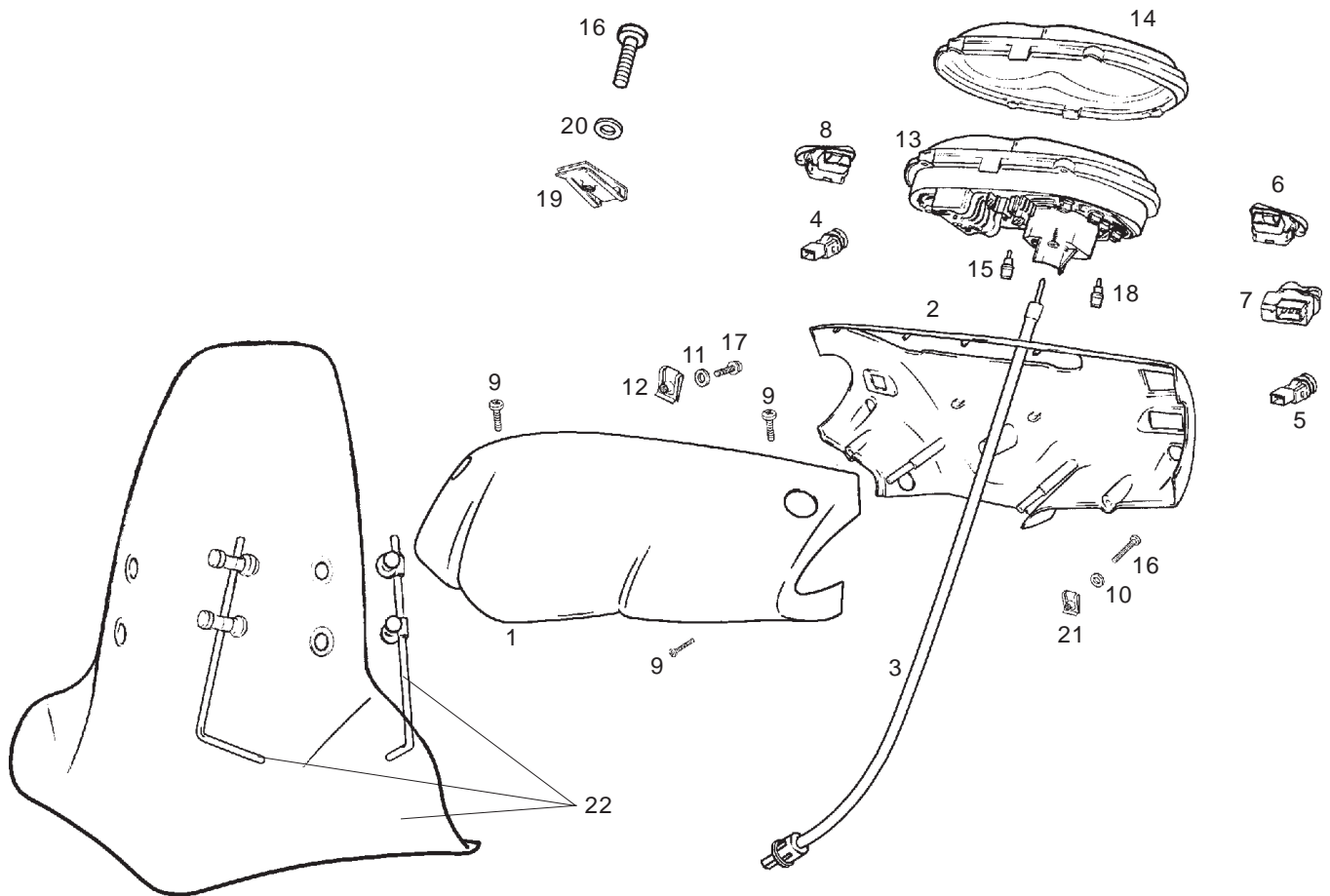


Fig.	Ver.	COD. KOD.	DESCRIPCIÓN DENOMINAZIONE NAME	BEZEICHNUNG DESIGNATION	MOD.	NOTAS NOTES NOTA MITSCHRIFT NOTES
16A		00012151500	TORNILLO RED.CRUIZ 5M80X15 VITE SCREW	SCHRAUBE VIS	123456 789ABC DE	
17A		00011241300	TORNILLO AUTRCTE 4,2X13 VITE SCREW	SCHRAUBE VIS	123456 789ABC DE	
18A		00G01601581	CTO PORTALAMP./LAMP.12V 2W PORTALAMPADE BULB HOLDER AND BULB	LAMPENHALTER/LAMPE R-ENS.PORTE-LAMPE/LAMPE	123456 789ABC DE	
19A		00G04401462	TUERCA FIJACION D5 DADO NUT	MUTTER ECROU	123456 789ABC DE	
20A		00D02600631	ARANDELA RONDELLA WASHER	SCHEIBE RONDELLE	123456 789ABC DE	
21A		00H01500691	TUERCA RAPIDA M5 DADO NUT	MUTTER ECROU	123456 789ABC DE	

ACCESORIOS OPCIONALES / ACCESSORI OPCIONALE / OPTIONAL ACCESSORIES / WERKZEUG / OTILS FOURNIS

22A		00G01505751	CTO PARABRISAS PARABREZZA ANTERIORE WINDSCREEN KIT ASSY	WINDSCHUTZSCHEIBE VORNE ENS. PARE-BRISE AVANT	123456 789ABC DE	
-----	--	-------------	---	--	------------------------	--

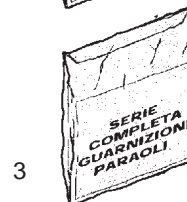
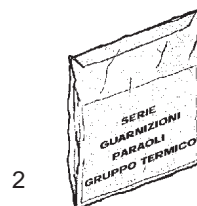
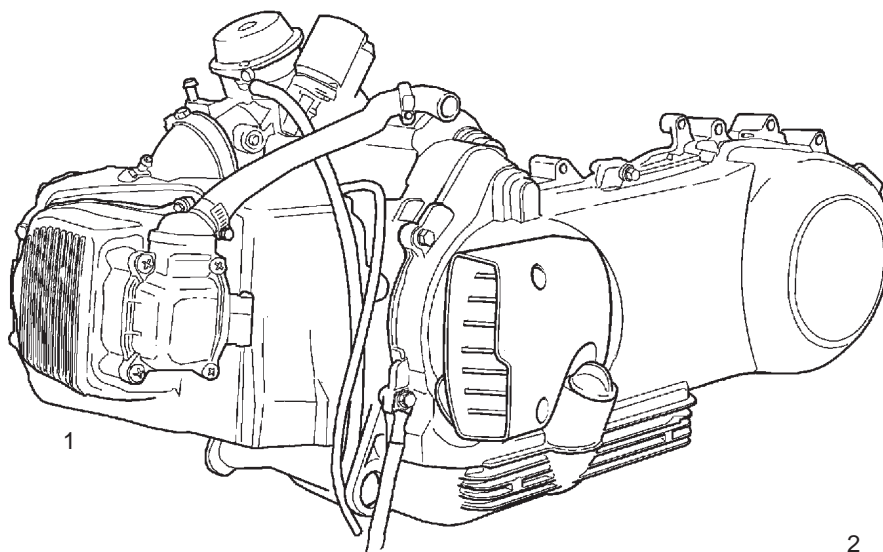


Fig.	Ver.	COD. KOD.	DESCRIPCIÓN DENOMINAZIONE NAME	BEZEICHNUNG DESIGNATION	MOD.	NOTAS NOTES NOTA MITSCHRIFT NOTES
01A		CM145703	MOTOR BOULEVARD 125 4T E2 MOTORE ENGINE	MOTOR MOTEUR	1234 DE	
01B		CM145704	MOTOR BOULEVARD 150 4T E2 MOTORE ENGINE	MOTOR MOTEUR	78 56	
01C		CM145704	MOTOR BOULEVARD 150 4T E2 MOTORE ENGINE	MOTOR MOTEUR	9ABC	CANADA
01D		CM145705	MOTOR BOULEVARD 150 4T E2 USA MOTORE ENGINE	MOTOR MOTEUR	9ABC	USA
02A		494985	JGO. JUNTAS MOTOR SERIE GUARNIZIONE GASKET SET	DICHTUNGSSATZ SET JOIN	123456 789ABC DE	
03A		494984	JGO. RETENES MOTOR SERIE GUARNIZIONE GASKET SET	DICHTUNGSSATZ SET JOIN	123456 789ABC DE	

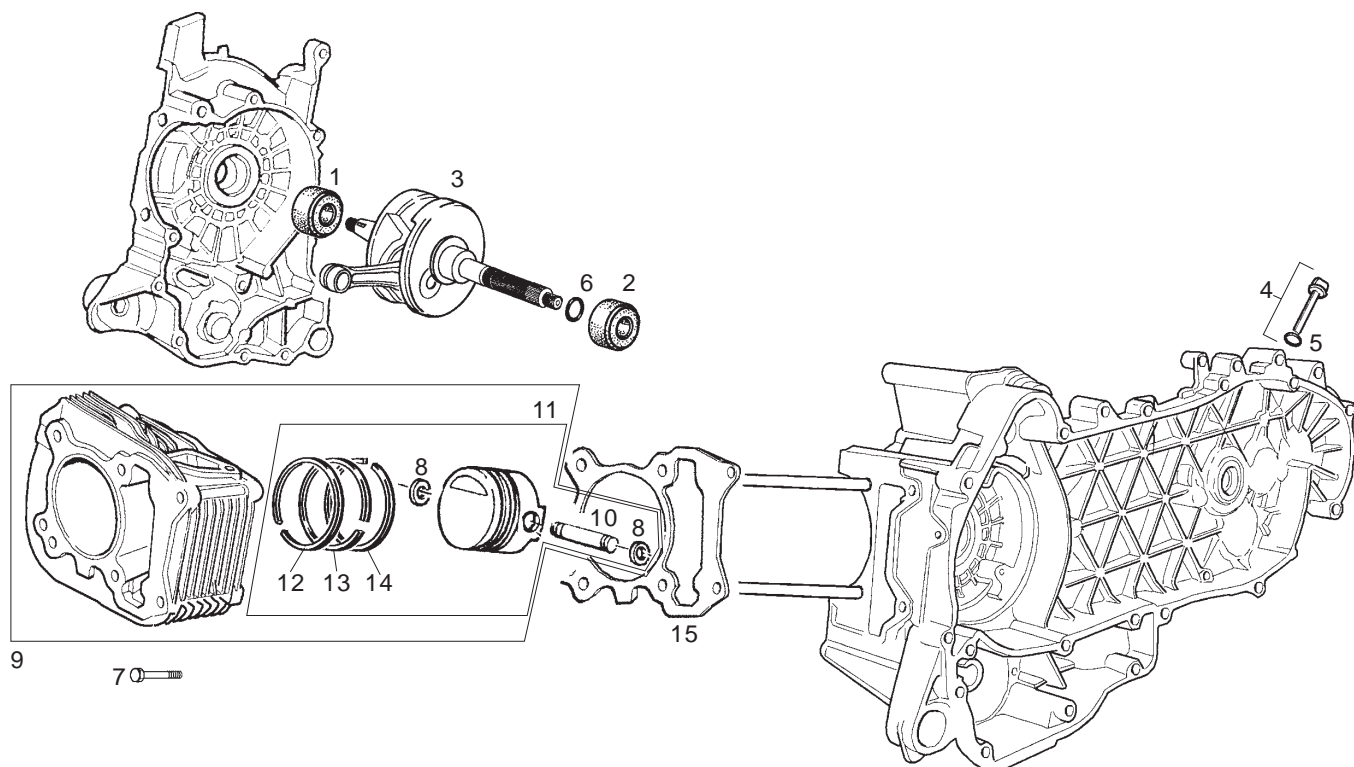


Fig.	Ver.	COD. KOD.	DESCRIPCIÓN DENOMINAZIONE NAME	BEZEICHNUNG DESIGNATION	MOD.	NOTAS NOTES NOTA MITSCHRIFT NOTES
01A		82540R	ANILLO ANELLO RING	RING CIRCLIPS	123456 789ABC DE	
02A		82538R	ANILLO ANELLO RING	RING CIRCLIPS	123456 789ABC DE	
03A		8412985001	CIGÜEÑAL FC1 ALBERO MOTORE CRANKSHAFT	KURBELWELLE VILEBrequIN	123456 789ABC DE	
03B		8412985002	CIGÜEÑAL FC2 ALBERO MOTORE CRANKSHAFT	KURBELWELLE VILEBrequIN	123456 789ABC DE	
04A		832130	VARILLA ASTA OLIO OIL DIPSTICK	ÖLMEßSTAB JAUGE NIVEAU D 'HUILE	123456 789ABC DE	
05A		827085	JUNTA GUARNIZIONE PACKING	DICHTUNG JOINT	123456 789ABC DE	
06A		825952	JUNTA GUARNIZIONE PACKING	DICHTUNG JOINT	123456 789ABC DE	
07A		485603	TORNILLO VITE SCREW	SCHRAUBE VIS	123456 789ABC DE	
08A		963486	ANILLO ANELLO EL. CIRCLIP	SPRENGRING CIRCLIPS	123456 789ABC DE	
09A		827041	CTO CILINDRO-PISTON 150 4T GRUPPO CILINDRO CYLINDER ASSY	ZYLINDER GRUPPE CILINDRE	56 789ABC	
09B		831975	CTO CILINDRO-PISTON 125 4T GRUPPO CILINDRO CYLINDER ASSY	ZYLINDER GRUPPE CILINDRE	1234 DE	

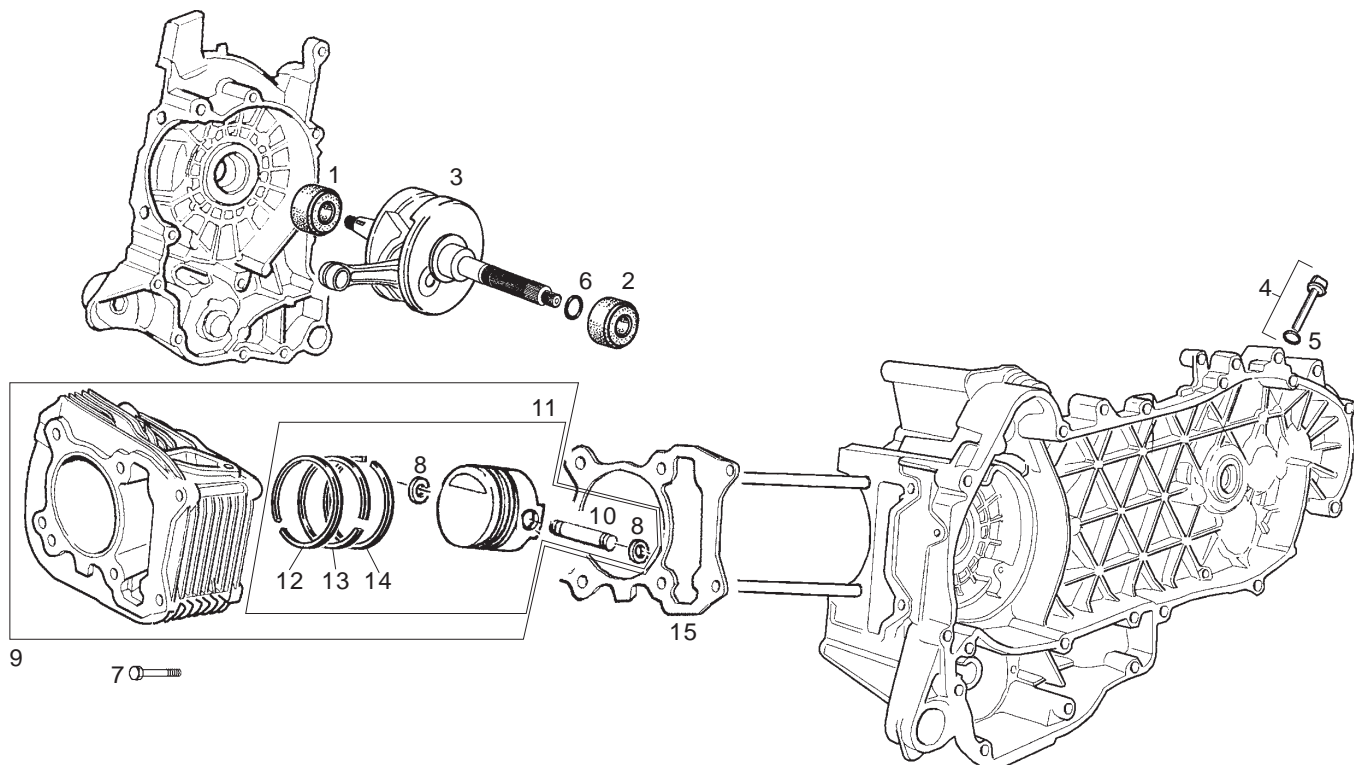


Fig.	Ver.	COD. KOD.	DESCRIPCIÓN DENOMINAZIONE NAME	BEZEICHNUNG DESIGNATION	MOD.	NOTAS NOTES NOTA MITSCHRIFT NOTES
10A		482335	BULÓN SPINOTTO PIN	ZAPFEN AXE	123456 789ABC DE	
11A		8270280001	CTO PISTON FC1-150 4T GRUPO PISTONE PISTON ASSY	KOLBEN ENS. PISTON	56 789ABC	
11B		8270280002	CTO PISTON FC2-150 4T GRUPO PISTONE PISTON ASSY	KOLBEN ENS. PISTON	56 789ABC	
11C		8270280003	CTO PISTON FC3-150 4T GRUPO PISTONE PISTON ASSY	KOLBEN ENS. PISTON	56 789ABC	
11D		8270280004	CTO PISTON FC4-150 4T GRUPO PISTONE PISTON ASSY	KOLBEN ENS. PISTON	56 789ABC	
11E		8271120001	CTO PISTON FC1-125 4T GRUPO PISTONE PISTON ASSY	KOLBEN ENS. PISTON	1234 DE	
11F		8271120002	CTO PISTON FC2-125 4T GRUPO PISTONE PISTON ASSY	KOLBEN ENS. PISTON	1234 DE	
11G		8271120003	CTO PISTON FC3-125 4T GRUPO PISTONE PISTON ASSY	KOLBEN ENS. PISTON	1234 DE	
11H		8271120004	CTO PISTON FC4-125 4T GRUPO PISTONE PISTON ASSY	KOLBEN ENS. PISTON	1234 DE	
12A		485619	RETÉN DE ACEITE STD-125 4T ANELLO TENUTA OIL SEAL	DICHTRING BAGUE ÉTANCH	1234 DE	
12B		486294	RETÉN DE ACEITE STD-150 4T ANELLO TENUTA OIL SEAL	DICHTRING BAGUE ÉTANCH	56 789ABC	

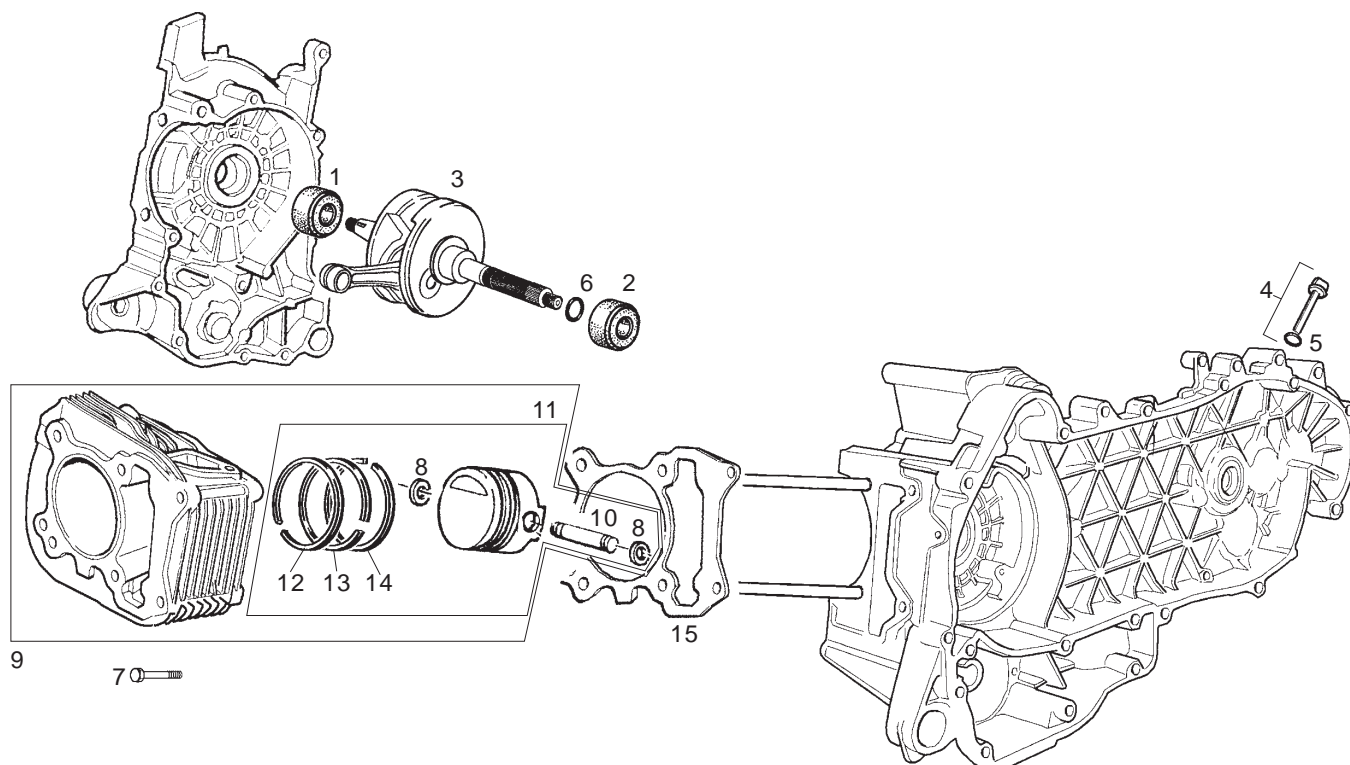


Fig.	Ver.	COD. KOD.	DESCRIPCIÓN DENOMINAZIONE NAME	BEZEICHNUNG DESIGNATION	MOD.	NOTAS NOTES NOTA MITSCHRIFT NOTES
12C		487994	RETÉN DE ACEITE 1M-125 4T ANELLO TENUTA OIL SEAL	DICHTRING BAGUE ÉTANCH	1 2 3 4 DE	
12D		487998	RETÉN DE ACEITE 2M-125 4T ANELLO TENUTA OIL SEAL	DICHTRING BAGUE ÉTANCH	1 2 3 4 DE	
12E		488002	RETÉN DE ACEITE 3M-125 4T ANELLO TENUTA OIL SEAL	DICHTRING BAGUE ÉTANCH	1 2 3 4 DE	
12F		488008	RETÉN DE ACEITE 1M-150 4T ANELLO TENUTA OIL SEAL	DICHTRING BAGUE ÉTANCH	56 7 8 9 ABC	
12G		488012	RETÉN DE ACEITE 2M-150 4T ANELLO TENUTA OIL SEAL	DICHTRING BAGUE ÉTANCH	56 7 8 9 ABC	
12H		488016	RETÉN DE ACEITE 3M-150 4T ANELLO TENUTA OIL SEAL	DICHTRING BAGUE ÉTANCH	56 7 8 9 ABC	
13A		434415	ARO RASCACEITE STD-125 4T RASCHIAOLIO SCRAPER RING	ÖLABSTREIFRING SEG. RACLEUR D'HUILE	1 2 3 4 DE	
13B		486295	ARO RASCACEITE STD-150 4T RASCHIAOLIO SCRAPER RING	ÖLABSTREIFRING SEG. RACLEUR D'HUILE	56 7 8 9 ABC	
13C		487996	ARO RASCACEITE 1M-125 4T RASCHIAOLIO SCRAPER RING	ÖLABSTREIFRING SEG. RACLEUR D'HUILE	1 2 3 4 DE	
13D		487999	ARO RASCACEITE 2M-125 4T RASCHIAOLIO SCRAPER RING	ÖLABSTREIFRING SEG. RACLEUR D'HUILE	1 2 3 4 DE	
13E		488009	ARO RASCACEITE 1M-150 4T RASCHIAOLIO SCRAPER RING	ÖLABSTREIFRING SEG. RACLEUR D'HUILE	56 7 8 9 ABC	

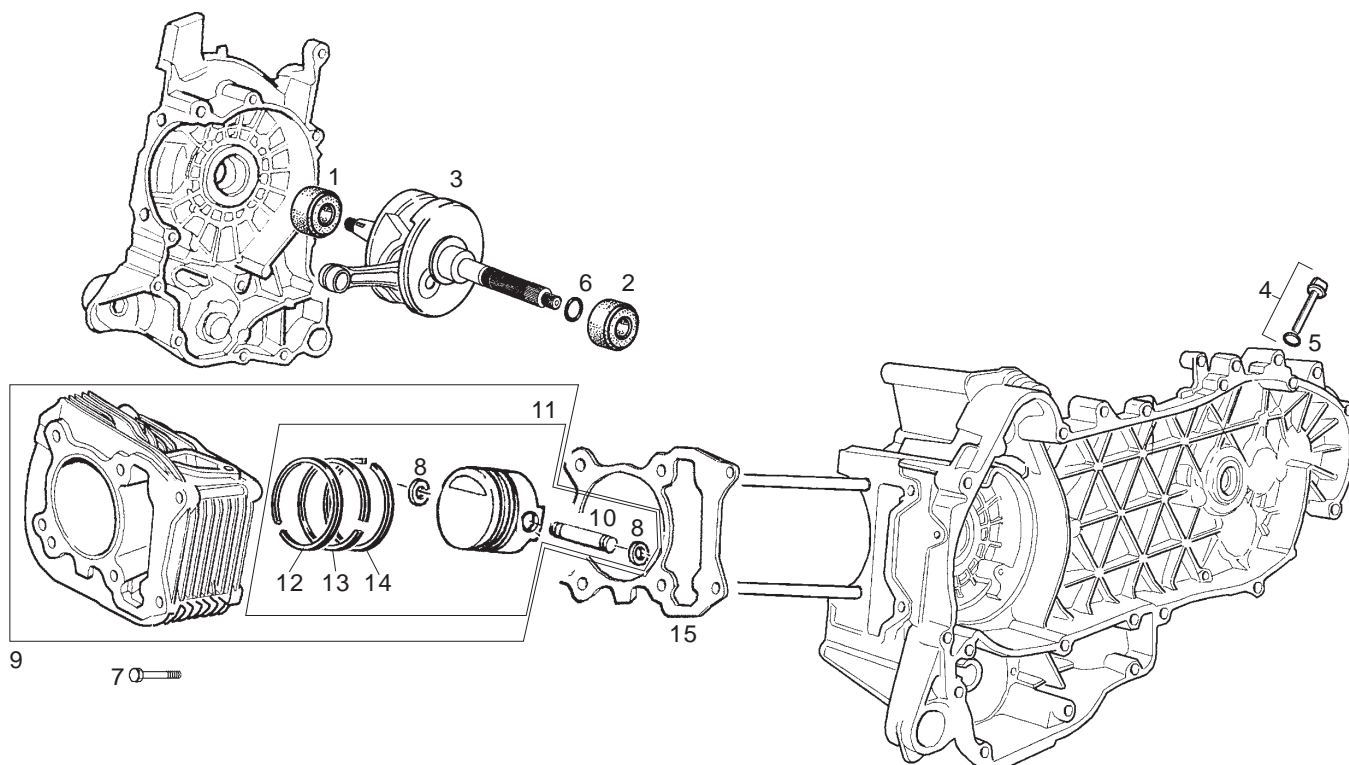


Fig.	Ver.	COD. KOD.	DESCRIPCIÓN DENOMINAZIONE NAME	BEZEICHNUNG DESIGNATION	MOD.	NOTAS NOTES NOTA MITSCHRIFT NOTES
13F		488013	ARO RASCACEITE 2M-150 4T RASCHIAOLIO SCRAPER RING	ÖLABSTREIFRING SEG. RACLEUR D'HUILE	56 789ABC	
13G		488017	ARO RASCACEITE 3M-150 4T RASCHIAOLIO SCRAPER RING	ÖLABSTREIFRING SEG. RACLEUR D'HUILE	56 789ABC	
14A		486355	ARO RASCACEITE STD-150 4T RASCHIAOLIO SCRAPER RING	ÖLABSTREIFRING SEG. RACLEUR D'HUILE	56 789ABC	
14B		485934	ARO RASCACEITE STD-125 4T RASCHIAOLIO SCRAPER RING	ÖLABSTREIFRING SEG. RACLEUR D'HUILE	1234 DE	
14C		487995	ARO RASCACEITE 1M-125 4T RASCHIAOLIO SCRAPER RING	ÖLABSTREIFRING SEG. RACLEUR D'HUILE	1234 DE	
14D		488003	ARO RASCACEITE 3M-125 4T RASCHIAOLIO SCRAPER RING	ÖLABSTREIFRING SEG. RACLEUR D'HUILE	1234 DE	
14E		488010	ARO RASCACEITE 1M-150 4T RASCHIAOLIO SCRAPER RING	ÖLABSTREIFRING SEG. RACLEUR D'HUILE	56 789ABC	
14F		488014	ARO RASCACEITE 2M-150 4T RASCHIAOLIO SCRAPER RING	ÖLABSTREIFRING SEG. RACLEUR D'HUILE	56 789ABC	
14G		488018	ARO RASCACEITE 3M-150 4T RASCHIAOLIO SCRAPER RING	ÖLABSTREIFRING SEG. RACLEUR D'HUILE	56 789ABC	
14H		825029	ARO RASCACEITE 2M-125 4T RASCHIAOLIO SCRAPER RING	ÖLABSTREIFRING SEG. RACLEUR D'HUILE	1234 DE	
15A		828146	JUNTA 0,4 GUARNIZIONE PACKING	DICHTUNG JOINT	123456 789ABC DE	

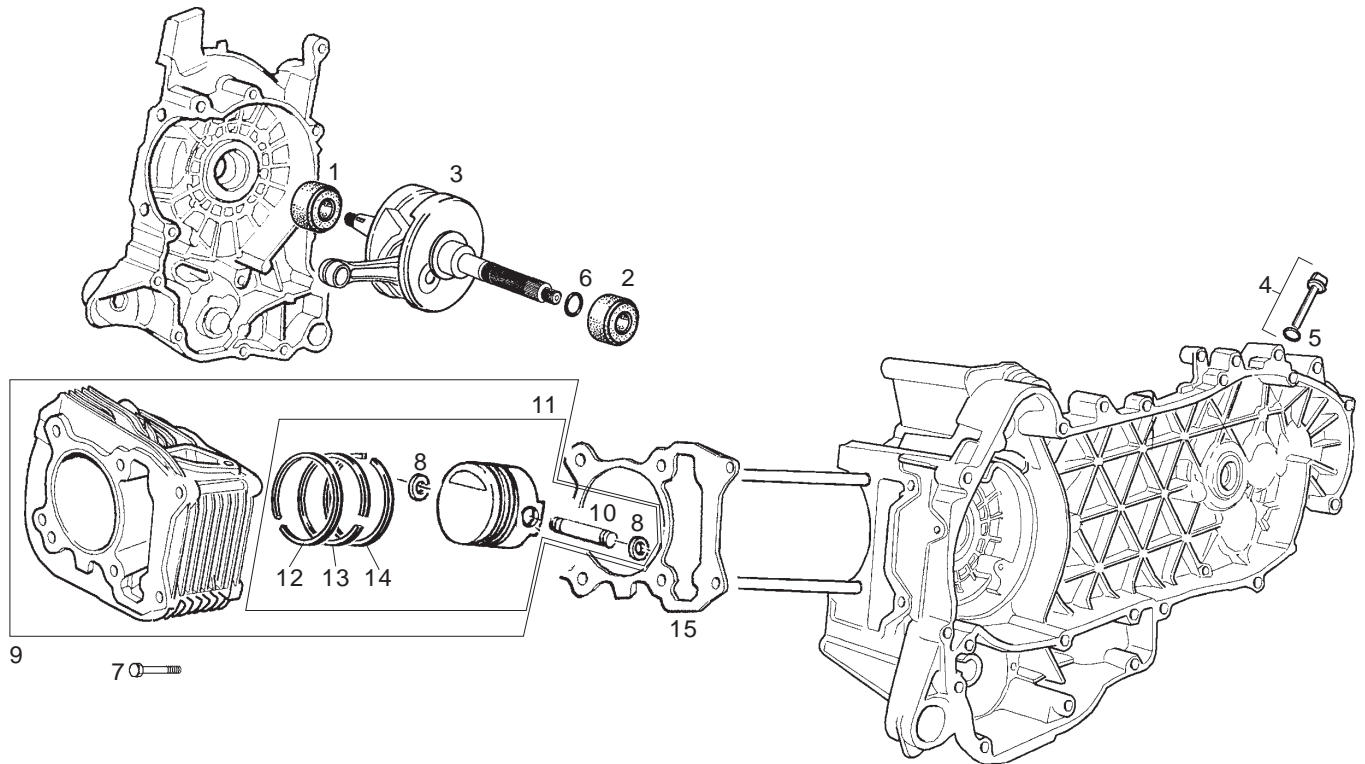


Fig.	Ver.	COD. KOD.	DESCRIPCIÓN DENOMINAZIONE NAME	BEZEICHNUNG DESIGNATION	MOD.	NOTAS NOTES NOTA MITSCHRIFT NOTES
15B		828147	JUNTA 0,6 GUARNIZIONE PACKING	DICHTUNG JOINT	123456 789ABC DE	
15C		828148	JUNTA 0,8 GUARNIZIONE PACKING	DICHTUNG JOINT	123456 789ABC DE	

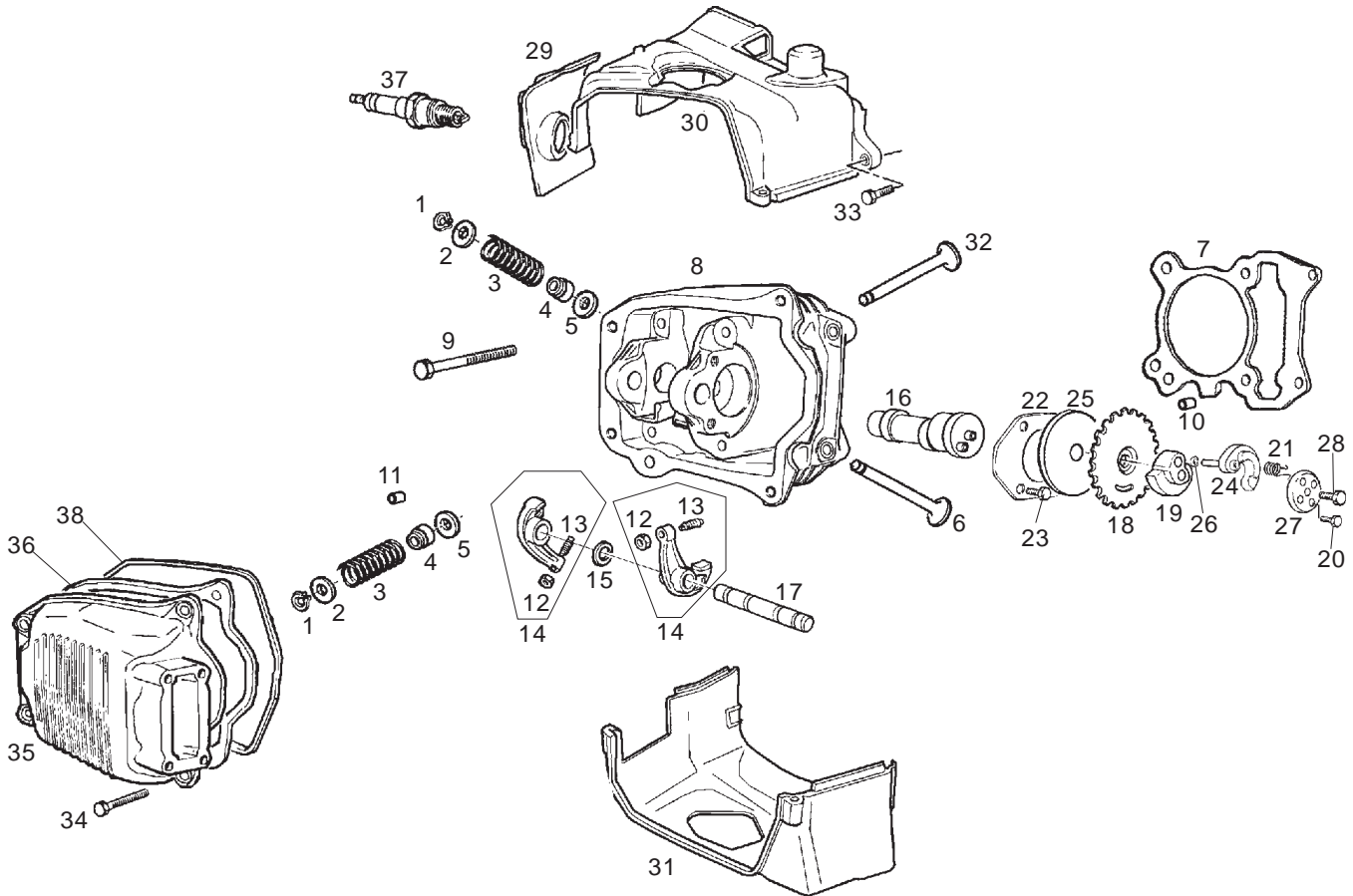


Fig.	Ver.	COD. KOD.	DESCRIPCIÓN DENOMINAZIONE NAME	BEZEICHNUNG DESIGNATION	MOD.	NOTAS NOTES NOTA MITSCHRIFT NOTES
01A		285846	SEMICASQUILLO SEMICONO CONE, HALF	BUCHSE HALB DEMI BAGUE	123456 789ABC DE	
02A		483914	PLATILLO SCODELLINO STOP WASHER	FEDERAUFNAHME RONDELLE D'AR	123456 789ABC DE	
03A		483915	MUELLE MOLLA SPRING	FEDER RESSORT	123456 789ABC DE	
04A		436438	RETÉN DE ACEITE ANELLO DI TENUTA OIL SEAL	DICHTRING JOINT SPIE	123456 789ABC DE	
05A		483711	PLATILLO SCODELLINO STOP WASHER	FEDERAUFNAHME RONDELLE D'AR	123456 789ABC DE	
06A		483706	VÁLVULA ASPIRACIÓN VALVOLA ASPIRAZIONE SUCTION VALVE	EINLA&VENTIL SOUPAPE ASPIR.	123456 789ABC DE	
07A		82681R	JUNTA CULATA 0,3 GUARNIZIONE PACKING	DICHTUNG JOINT	1234 DE	
07B		82682R	JUNTA CULATA 0,3 GUARNIZIONE PACKING	DICHTUNG JOINT	56 789ABC	
08A		82777R	CULATA TESTA CYLINDER HEAD	KOPF CULASSE	123456 789ABC DE	
09A		485603	TORNILLO VITE SCREW	SCHRAUBE VIS	123456 789ABC DE	
10A		277916	CLAVIJA GRANO DOWEL	STIFT GOUJON	123456 789ABC DE	

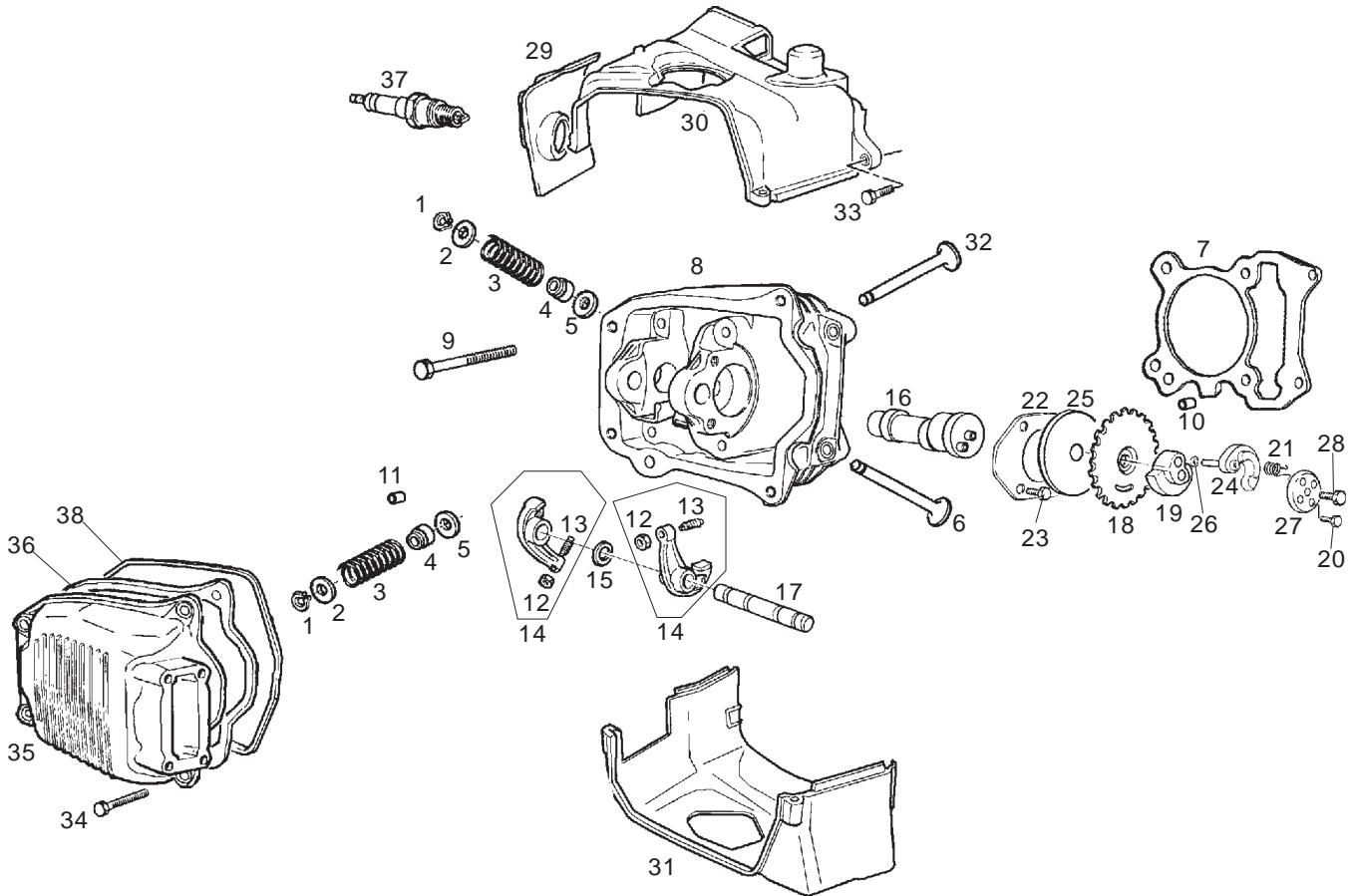


Fig.	Ver.	COD. KOD.	DESCRIPCIÓN DENOMINAZIONE NAME	BEZEICHNUNG DESIGNATION	MOD.	NOTAS NOTES NOTA MITSCHRIFT NOTES
22A		486337	LÁMINA LAMIERINO SHEET	BLECHSTÜCK TÖLE	123456 789ABC DE	
23A		484123	TORNILLO VITE SCREW	SCHRAUBE VIS	123456 789ABC DE	
24A		8291345	MASA MASSETTA CENTRIF.WEIGHTS	SCHLEUDERMASSEN MASSELOTTE	123456 789ABC DE	
25A		487832	ARANDELA RONDELLA WASHER	SCHEIBE RONDELLE	123456 789ABC DE	
26A		487833	JUNTA GUARNIZIONE PACKING	DICHTUNG JOINT	123456 789ABC DE	
27A		826396	TAPA COPERCHIO COVER	DECKEL COUVERCLE	123456 789ABC DE	
28A		018538	TORNILLO VITE SCREW	SCHRAUBE VIS	123456 789ABC DE	
29A		825368	CERRADURA CHIUSURA SEC.LOCK	VERSCHLUß SERRURE	123456 789ABC DE	
30A		825420	DEFLECTOR CUFFIA COOLING HOOD	HAUBE COIFFE	123456 789ABC DE	
31A		825421	DEFLECTOR CUFFIA COOLING HOOD	HAUBE COIFFE	123456 789ABC DE	
32A		483707	VÁLVULA DE DESCARGA VALVOLA DI SCARICO EXHAUST VALVE	AUSLASSVENTIL SOUPAPE D'ÉCHAPP.	123456 789ABC DE	

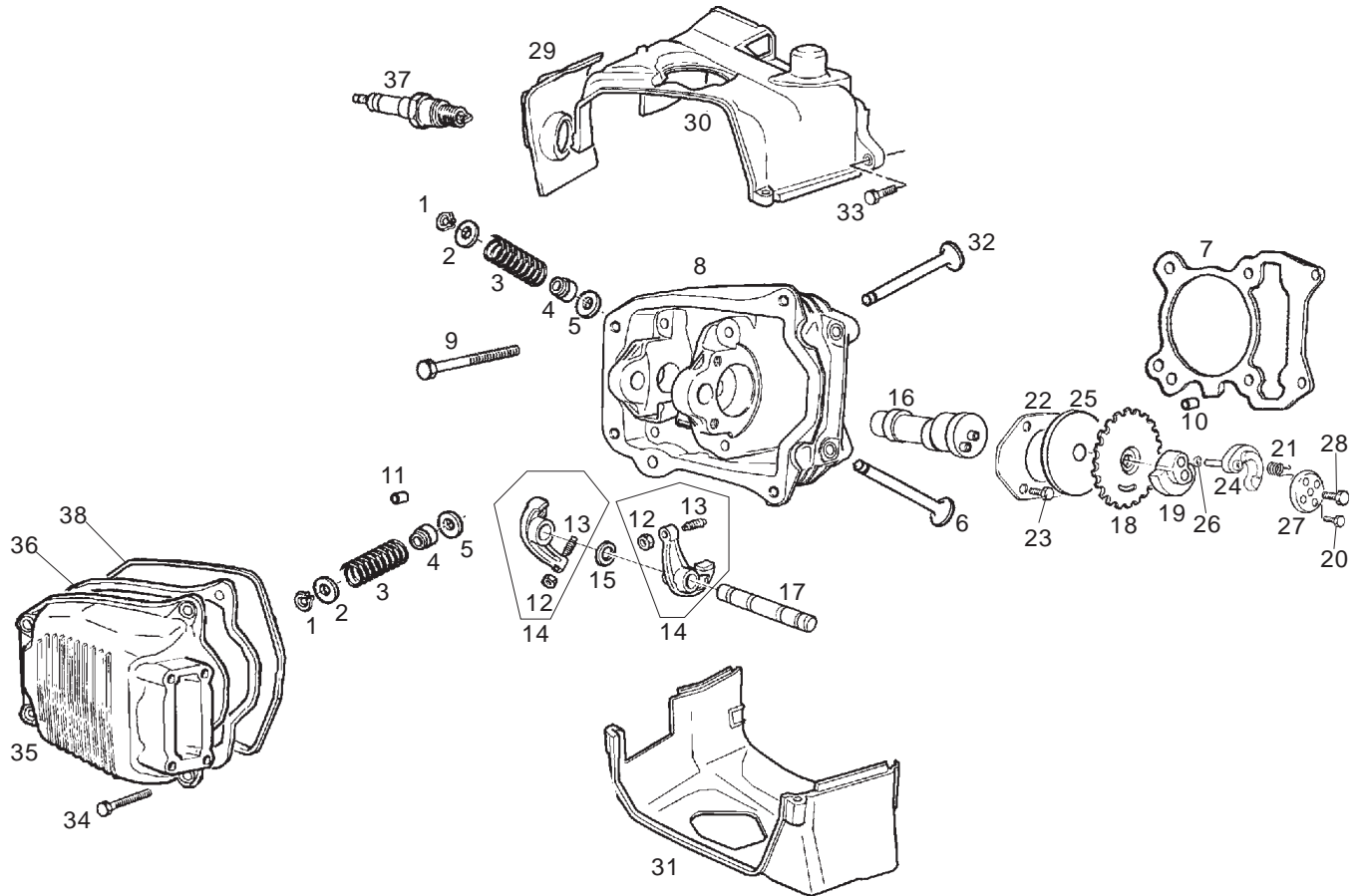


Fig.	Ver.	COD. KOD.	DESCRIPCIÓN DENOMINAZIONE NAME	BEZEICHNUNG DESIGNATION	MOD.	NOTAS NOTES NOTA MITSCHRIFT NOTES
33A		296324	TORNILLO VITE SCREW	SCHRAUBE VIS	123456 789ABC DE	
34A		031091	TORNILLO VITE SCREW	SCHRAUBE VIS	123456 789ABC DE	
35A		844349	TAPA CULATA COPERCHIO TESTA CYLINDER HEAD COVER	ZYLINDERKOPFABDECKUNG COUVERCLE CULASSE	123456 789ABC DE	
36A		829817	JUNTA TAPA CULATA GUARNIZIONE PACKING	DICHTUNG JOINT	123456 789ABC DE	
37A		638852	BUJIA NGK CANDELA NGK SPARK.PLUG NGK	ZUNDKERZE NGK BOUGIE NGK	123456 789ABC DE	
38A		825364	JUNTA GUARNIZIONE PACKING	DICHTUNG JOINT	123456 789ABC DE	

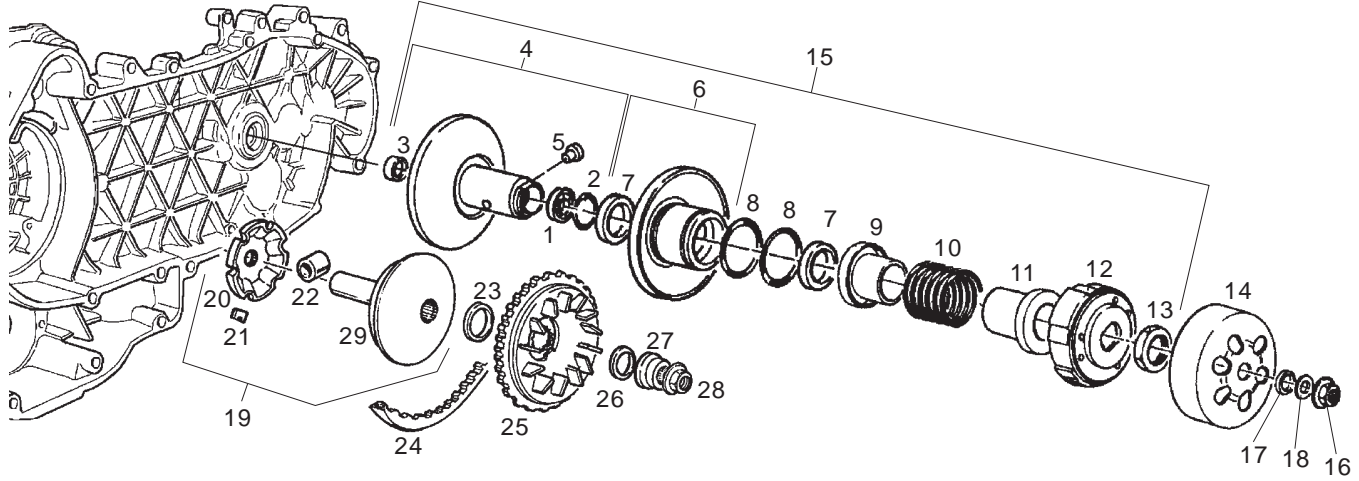


Fig.	Ver.	COD. KOD.	DESCRIPCIÓN DENOMINAZIONE NAME	BEZEICHNUNG DESIGNATION	MOD.	NOTAS NOTES NOTA MITSCHRIFT NOTES
01A		82518R	CASQUILLO GHIERA BUSH	BUCHSE DOUILLE	123456 789ABC DE	
02A		483226	ANILLO ANELLO RING	RING CIRCLIPS	123456 789ABC DE	
03A		483261	COJINETE CUSCINETTO BEARING	LAGER ROULEMENT	123456 789ABC DE	
04A		830580	SEMIPOLEA SEMIPULEGGIA PULLEY,HALF	RIEMENSCHLEIBENHÄLFTE DEMI POULIE	123456 789ABC DE	
05A		828717	PERNO FR PERNO PIN	ZAPFEN PIVOT	123456 789ABC DE	
06A		827595	SEMIPOLEA SEMIPULEGGIA PULLEY,HALF	RIEMENSCHLEIBENHÄLFTE DEMI POULIE	1234 DE	
06B		827595	SEMIPOLEA SEMIPULEGGIA PULLEY,HALF	RIEMENSCHLEIBENHÄLFTE DEMI POULIE	56 789ABC	
07A		431089	ANILLO ANELLO RING	RING CIRCLIPS	123456 789ABC DE	
08A		430585	JUNTA GUARNIZIONE PACKING	DICHTUNG JOINT	123456 789ABC DE	
09A		4310935	PLATILLO SCODELLINO STOP WASHER	FEDERAUFNAHME RONDELLE D'AR	123456 789ABC DE	
10A		825726	MUELLE MOLLA SPRING	FEDER RESSORT	123456 789ABC DE	

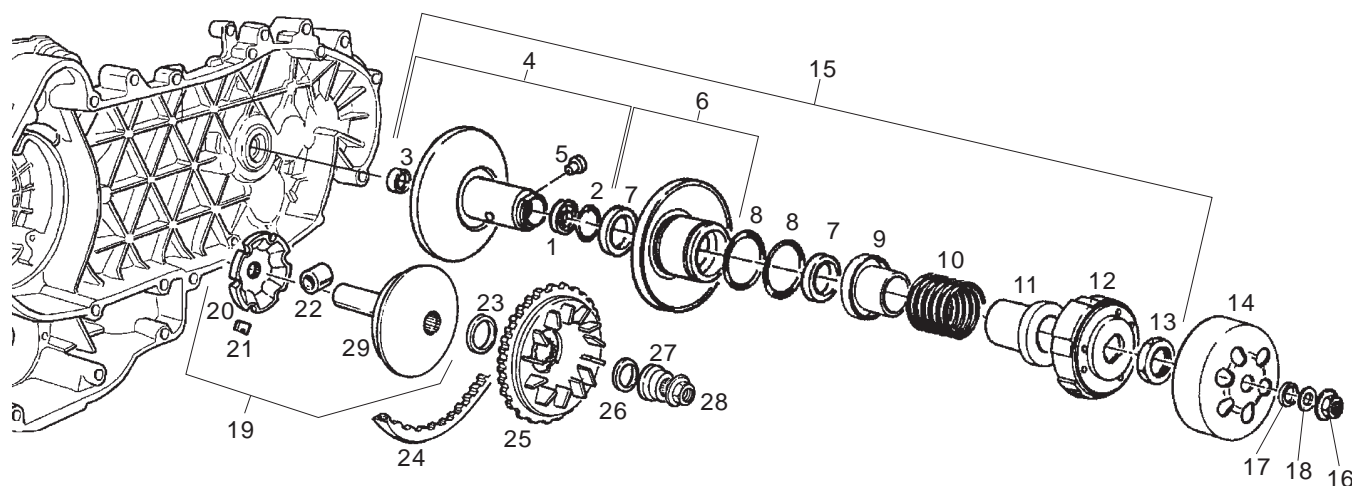


Fig.	Ver.	COD. KOD.	DESCRIPCIÓN DENOMINAZIONE NAME	BEZEICHUNG DESIGNATION	MOD.	NOTAS NOTES NOTA MITSCHRIFT NOTES
11A		487936	PLATILLO SCODELLINO STOP WASHER	FEDERAUFNAHME RONDELLE D'AR	123456 789ABC DE	
12A		CM144005	EMBRAGUE CENTRIFUGO GR.FRIZIONE CLUTCH ASSY	KUPPLUNGBACKEN GR.EMBRYAGE	123456 789ABC DE	
13A		433232	CASQUILLO GHIERA BUSH	BUCHSE DOUILLE	123456 789ABC DE	
14A		82517R	TAMBOR TAMBURU DRUM	TROMMEL TAMBOUR	123456 789ABC DE	
15A		82742R	EMBRAGUE COMPLETO GR.FRIZIONE CLUTCH ASSY	KUPPLUNGBACKEN GR.EMBRYAGE	1234 DE	
15B		827982	POLEA 150 4T PULEGGIA PULLEY	RIEMENSCHIEBE POULIE	56 789ABC	
16A		486324	TUERCA DADO NUT	MUTTER ECROU	123456 789ABC DE	
17A		482325	DISTANCIADOR DISTANZIALE SPACER	DISTANZSTÜCK ENTRETOISE	123456 789ABC DE	
18A		274246	ARANDELA RONDELLA WASHER	SCHEIBE RONDELLE	123456 789ABC DE	
19A		CM144402	VARIADOR COMPLETO VARIATORE VARIABLE SPEED DRIVER	VARIATOR VARIATEUR	1234 DE	
19B		CM103901	SEMIPOLEA SEMIPULEGGIA PULLEY,HALF	RIEMENSCHIEBENHÄLFTE DEMI POULIE	56 789ABC	

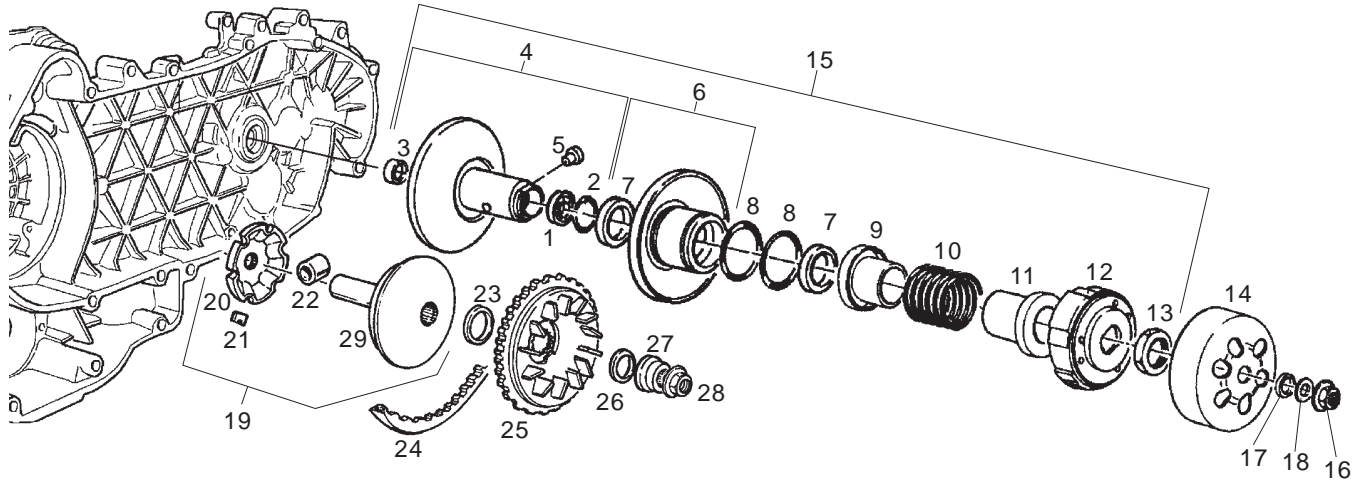


Fig.	Ver.	COD. KOD.	DESCRIPCIÓN DENOMINAZIONE NAME	BEZEICHNUNG DESIGNATION	MOD.	NOTAS NOTES NOTA MITSCHRIFT NOTES
20A		485710	PLATILLO CONTRASTO FIXED PLATE	KLAMMER CUVETTE	123456 789ABC DE	
21A		4348555	PATIN PATTINO SHOE	GLEITAUFLAGE DOIGT	123456 789ABC DE	
22A		CM1038035	KIT RODILLOS KIT RULLI ROLLERS KIT	BAUSATZ ROLLEN KIT ROULEAUX	1234 DE	
22B		CM1038015	KIT RODILLOS KIT RULLI ROLLERS KIT	BAUSATZ ROLLEN KIT ROULEAUX	56 789ABC	
23A		434885	ARANDELA RONDELLA WASHER	SCHEIBE RONDELLE	123456 789ABC DE	
24A		841213	CORREA TRANSMISIÓN CINGHIA BELT	RIEMEN COURROIE	123456 789ABC DE	
25A		845607	SEMIPOLEA ARRANQUE SEMIPULEGGIA PULLEY,HALF	RIEMENSCHIEBENHÄLFTE DEMI POULIE	123456 789ABC DE	
26A		433391	ARANDELA RONDELLA WASHER	SCHEIBE RONDELLE	123456 789ABC DE	
27A		827386	CASQUILLO GHIERA BUSH	BUCHSE DOUILLE	123456 789ABC DE	
28A		436783	TUERCA DADO NUT	MUTTER ECROU	123456 789ABC DE	
29A		483889	DISTANCIADOR DISTANZIALE SPACER	DISTANZSTÜCK ENTRETOISE	123456 789ABC DE	

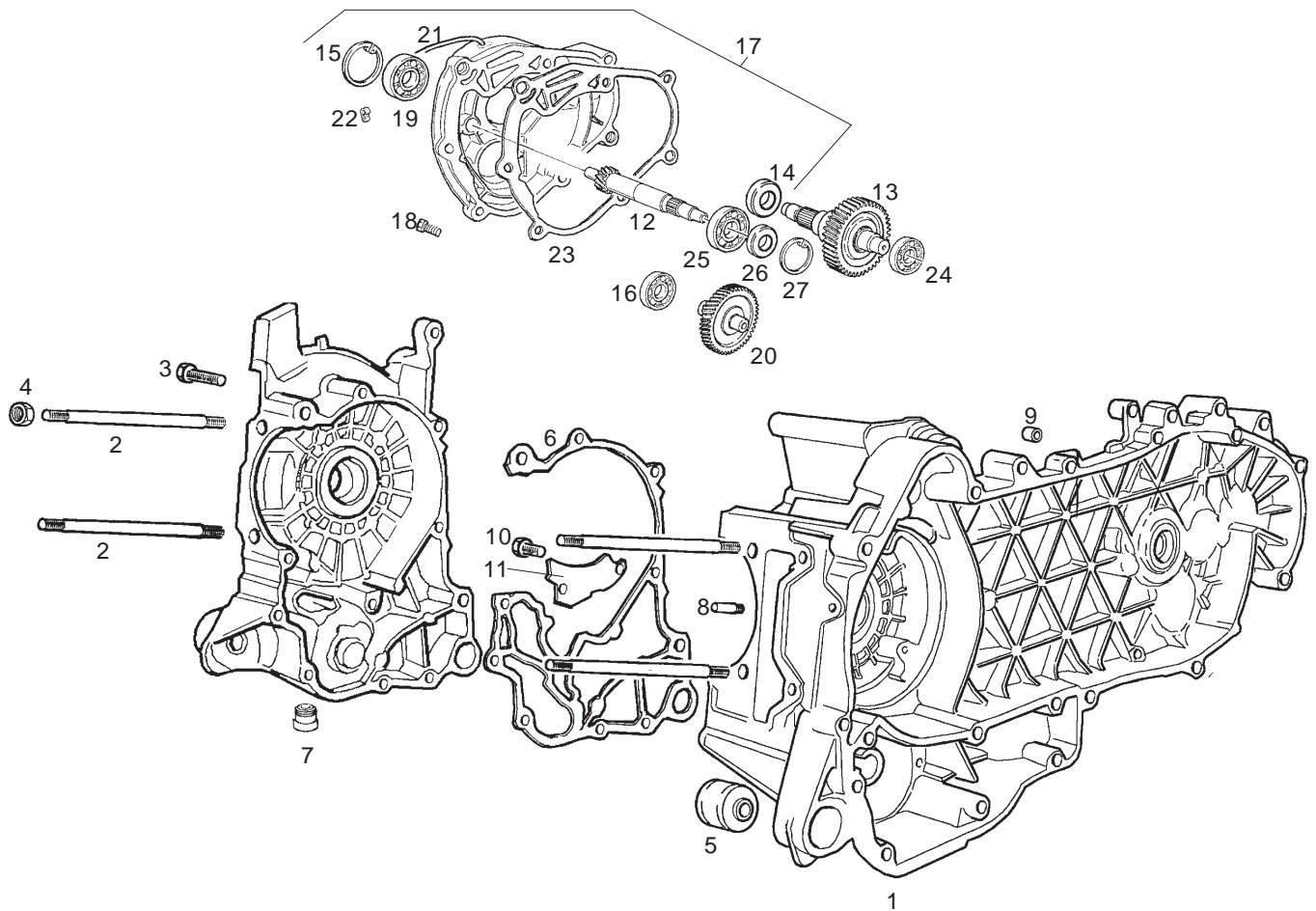


Fig.	Ver.	COD. KOD.	DESCRIPCIÓN DENOMINAZIONE NAME	BEZEICHNUNG DESIGNATION	MOD.	NOTAS NOTES NOTA MITSCHRIFT NOTES
01A		CM1217095001	CARTER COMPLETO CARTER CRANKCASE	KURBELWELLENGEHÄUSE CARTER	123456 789ABC DE	
01B		CM1280085002	CARTER COMPLETO CARTER CRANKCASE	KURBELWELLENGEHÄUSE CARTER	123456 789ABC DE	
02A		411295	ESPÁRRAGO PRIGIONIERO STUD	STIFTSCHRAUBE GOUJON	123456 789ABC DE	
03A		432142	TORNILLO VITE SCREW	SCHRAUBE VIS	123456 789ABC DE	
04A		434078	TUERCA DADO NUT	MUTTER ECROU	123456 789ABC DE	
05A		486081	SILENT-BLOCK SILENTBLOC SIL.BLOCK	PUFFER SILENTBLOC	123456 789ABC DE	
06A		845212	JUNTA CARTER GUARNIZIONE PACKING	DICHTUNG JOINT	123456 789ABC DE	
07A		411311	TAPÓN TAPPO PLUG	VERSCHLUß BOUCHON	123456 789ABC DE	
08A		484034	BOQUILLA UGELLO NOZZLE	DUSE GICLEUR	123456 789ABC DE	
09A		239388	PASADOR SPINA PIN	STIFT GOUPILLE	123456 789ABC DE	
10A		018575	TORNILLO VITE SCREW	SCHRAUBE VIS	123456 789ABC DE	

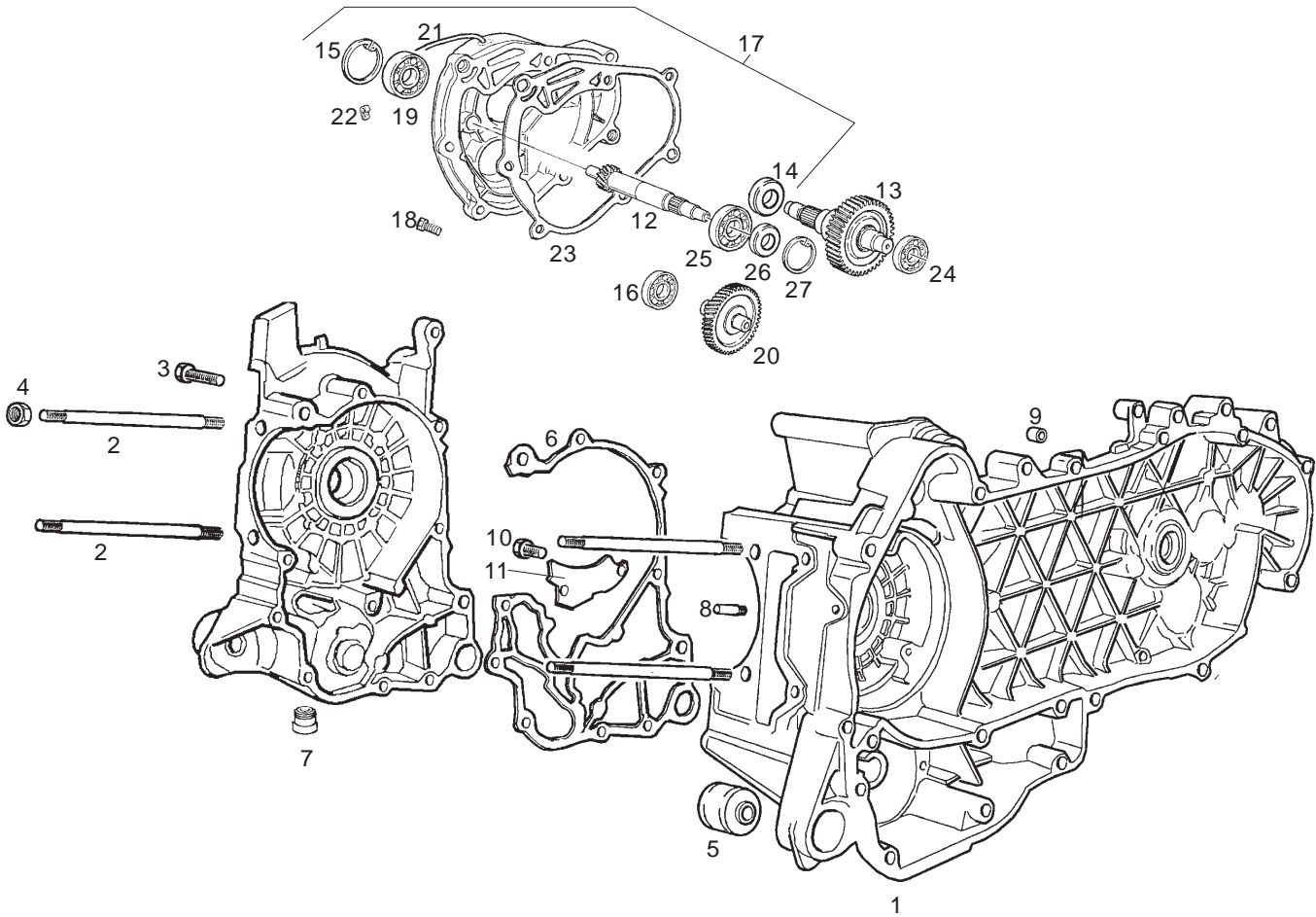


Fig.	Ver.	COD. KOD.	DESCRIPCIÓN DENOMINAZIONE NAME	BEZEICHNUNG DESIGNATION	MOD.	NOTAS NOTES NOTA MITSCHRIFT NOTES
11A		832715	LAMINA DESVIADOR LAMIERINO SHEET	BLECHSTÜCK TÖLE	123456 789ABC DE	
12A		4858795	EJE PARA POLEA ALBERO PUL. PULLEY SHAFT	SCHIEBENWELLE ARBRE DE POULIE	123456 789ABC DE	
13A		8270885	EJE RUEDA ASSE RUOTA WHEEL AXLE	RADACHSE AXE ROUE	1234 DE	
13B		827090	EJE RUEDA 150 4T ASSE RUOTA WHEEL AXLE	RADACHSE AXE ROUE	56 789ABC	
14A		82541R	RETEN DE ACEITE ANELLO TEN. OIL SEAL	DICHTRING JOINT SPIE	123456 789ABC DE	
15A		006652	ANILLO ANELLO RING	RING CIRCLIPS	123456 789ABC DE	
16A		485912	COJINETE CUSCINETTO BEARING	LAGER ROULEMENT	123456 789ABC DE	
17A		4113945	TAPA COPERCHIO COVER	DECKEL COUVERCLE	123456 789ABC DE	
18A		487211	TORNILLO VITE SCREW	SCHRAUBE VIS	123456 789ABC DE	
19A		478984	COJINETE CUSCINETTO BEARING	LAGER ROULEMENT	123456 789ABC DE	
20A		8258745	EJE DE REENVIO ALBERO RINVIO COUNTERSHAFT	VORGELEGEZAHNRAD ARBRE DE RENVOI	1234 DE	

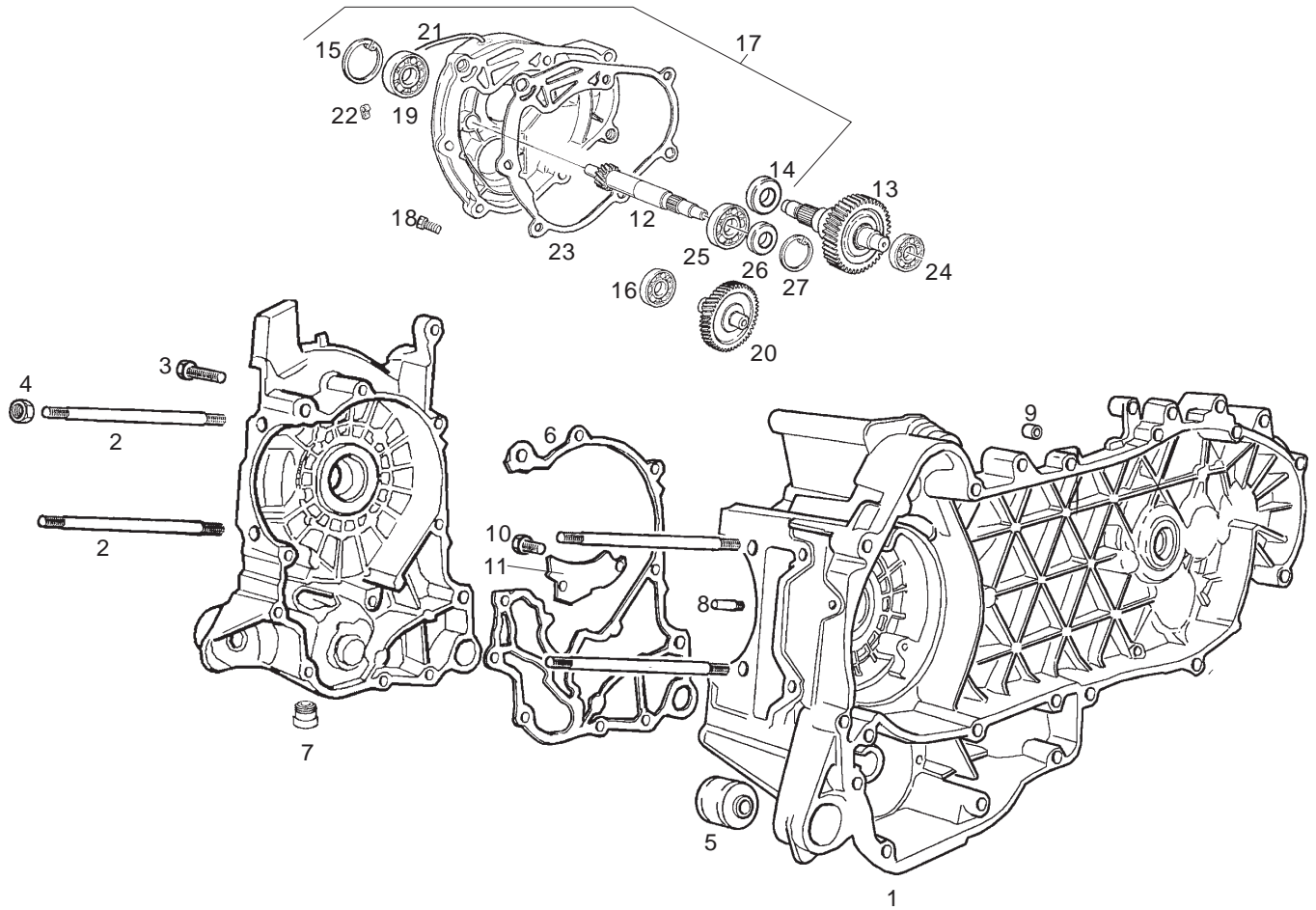


Fig.	Ver.	COD. KOD.	DESCRIPCIÓN DENOMINAZIONE NAME	BEZEICHNUNG DESIGNATION	MOD.	NOTAS NOTES NOTA MITSCHRIFT NOTES
20B		4859955	EJE DE REENVIO 150 4T ALBERO RINVIO COUNTERSHAFT	VORGELEGEZAHNRAD ARBRE DE RENVOI	56 789ABC	
21A		844669	TUBO SFIATO BREATHER	ENTLÜFTER RENIFLARD	123456 789ABC DE	
22A		487948	ABRAZADERA FASCETTA CLAMP	SHELLE COLLIER	123456 789ABC DE	
23A		847930	JUNTA GUARNIZIONE PACKING	DICHTUNG JOINT	123456 789ABC DE	
24A		485912	COJINETE CUSCINETTO BEARING	LAGER ROULEMENT	123456 789ABC DE	
25A		833701	COJINETE CUSCINETTO BEARING	LAGER ROULEMENT	123456 789ABC DE	
26A		82539R	ANILLO ANELLO RING	RING CIRCLIPS	123456 789ABC DE	
27A		000674	ANILLO ANELLO RING	RING CIRCLIPS	123456 789ABC DE	

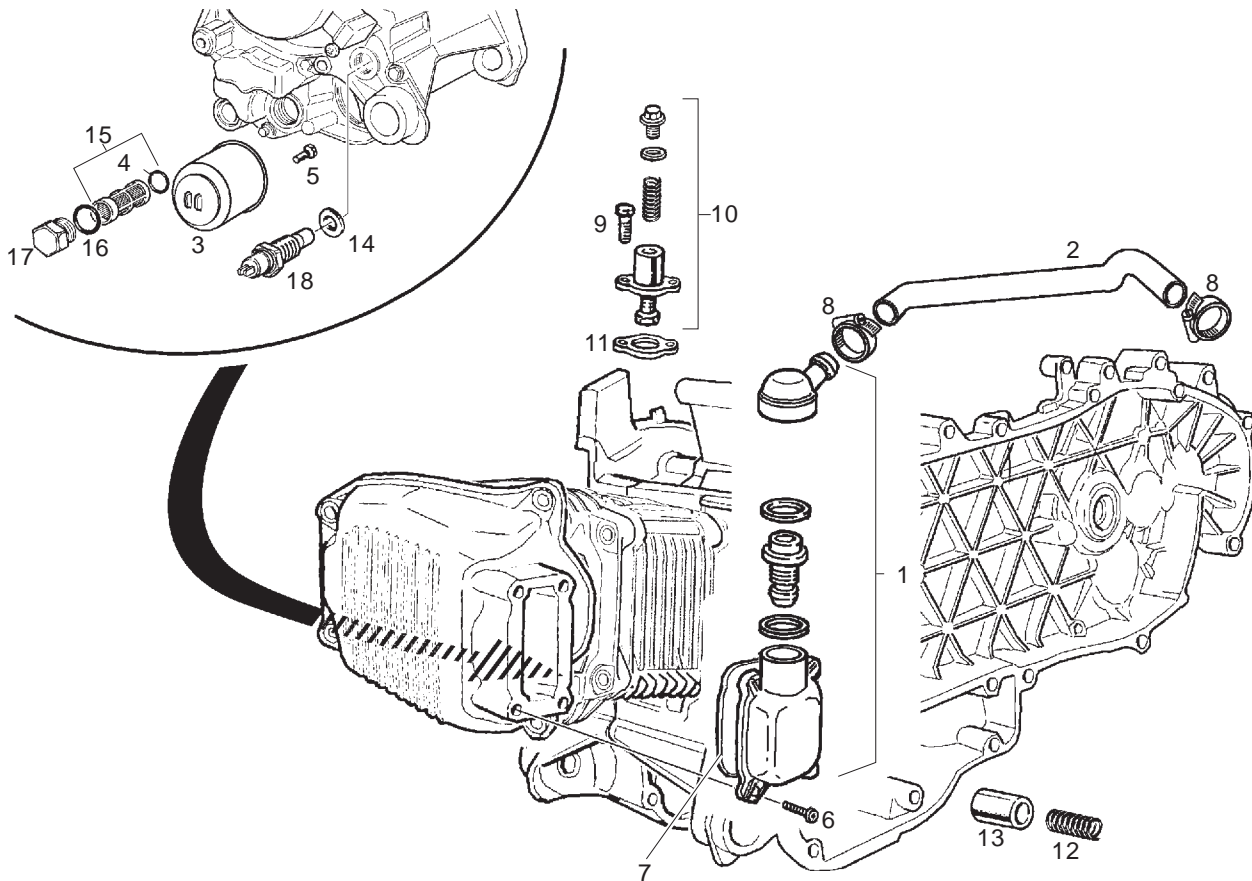


Fig.	Ver.	COD. KOD.	DESCRIPCIÓN DENOMINAZIONE NAME	BEZEICHNUNG DESIGNATION	MOD.	NOTAS NOTES NOTA MITSCHRIFT NOTES
01A		829008	TAPA COPERCHIO COVER	DECKEL COUVERCLE	123456 789ABC DE	
02A		842737	TUBO RESPIRADERO ACEITE TUBO SFIATO BREATHER TUBE	ENTLÜFTUNGSLEITUNG TUYAU RÉNIFLARD	123456 789ABC DE	
03A		82635R	CARTUCHO ACEITE CARTUCCIA OLIO OIL CARTRIDGE	ÖLPATRONE FILTRE À HUILE	123456 789ABC DE	
04A		288474	JUNTA GUARNIZIONE PACKING	DICHTUNG JOINT	123456 789ABC DE	
05A		483776	TORNILLO VITE SCREW	SCHRAUBE VIS	123456 789ABC DE	
06A		828653	TORNILLO VITE SCREW	SCHRAUBE VIS	123456 789ABC DE	
07A		487989	JUNTA GUARNIZIONE PACKING	DICHTUNG JOINT	123456 789ABC DE	
08A		CM001904	ABRAZADERA FASCETTA CLAMP	SHELLE COLLIER	123456 789ABC DE	
09A		434541	TORNILLO VITE SCREW	SCHRAUBE VIS	123456 789ABC DE	
10A		82650R	SOPORTE TENSOR CADENA SUPPORTO BRACKET	HALTER SUPPORT	123456 789ABC DE	
11A		847928	JUNTA GUARNIZIONE PACKING	DICHTUNG JOINT	123456 789ABC DE	

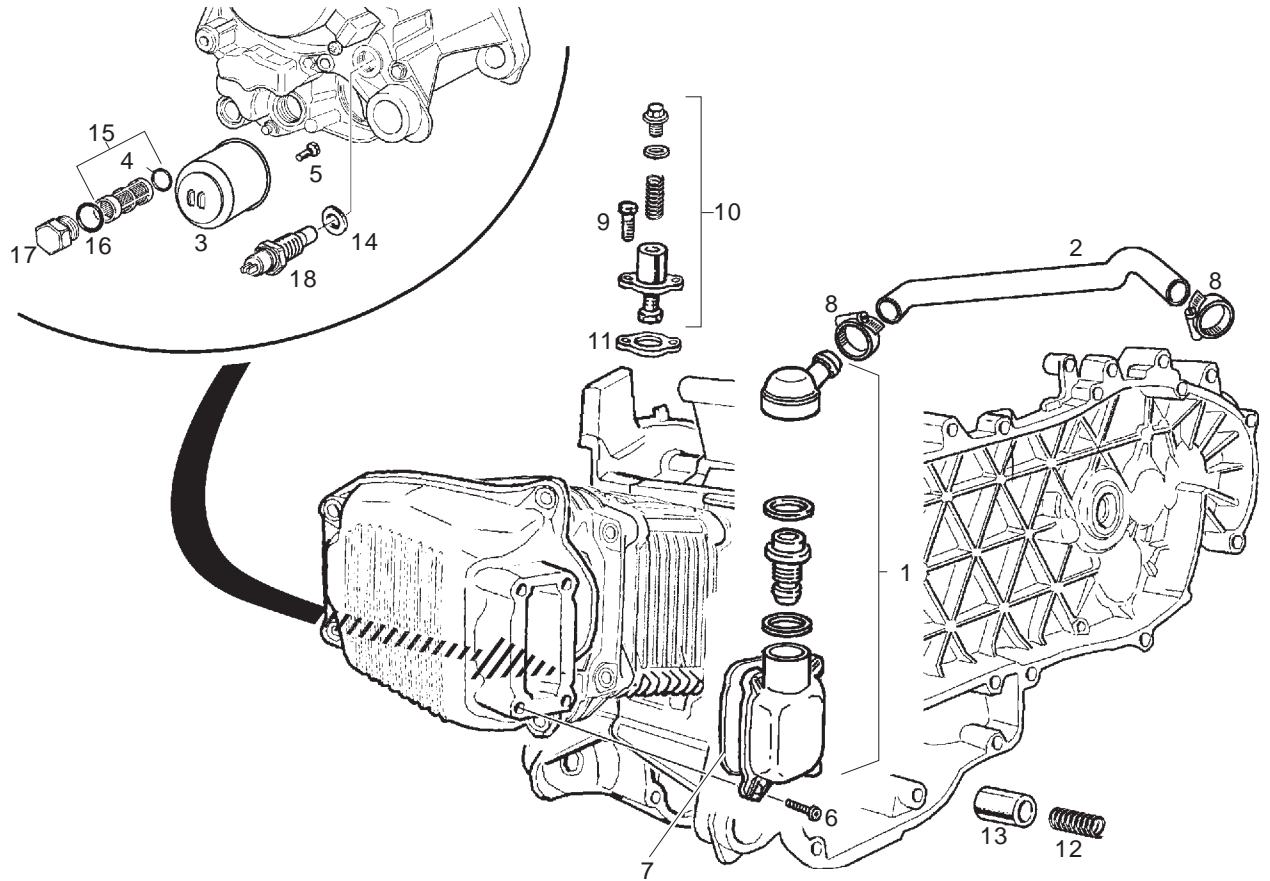


Fig.	Ver.	COD. KOD.	DESCRIPCIÓN DENOMINAZIONE NAME	BEZEICHNUNG DESIGNATION	MOD.	NOTAS NOTES NOTA MITSCHRIFT NOTES
12A		485655	MUELLE MOLLA SPRING	FEDER RESSORT	123456 789ABC DE	
13A		829661	VALVULA BY-PASS ACEITE VALVOLA VALVE	VENTIL VOLET DE GAZ	123456 789ABC DE	
14A		486075	ARANDELA RONDELLA WASHER	SCHEIBE RONDELLE	123456 789ABC DE	
15A		483841	FILTRO DE ACEITE FILTRO OLIO OIL FILTER	ÖLFILTER FILTRE À HUILE	123456 789ABC DE	
16A		285536	RETÉN DE ACEITE ANELLO DI TENUTA OIL SEAL	DICHTRING JOINT SPIE	123456 789ABC DE	
17A		826165	TAPA COPERCHIO COVER	DECKEL COUVERCLE	123456 789ABC DE	
18A		82580R	SENSOR SENSORE SENSOR	SENSOR CAPTEUR	123456 789ABC DE	

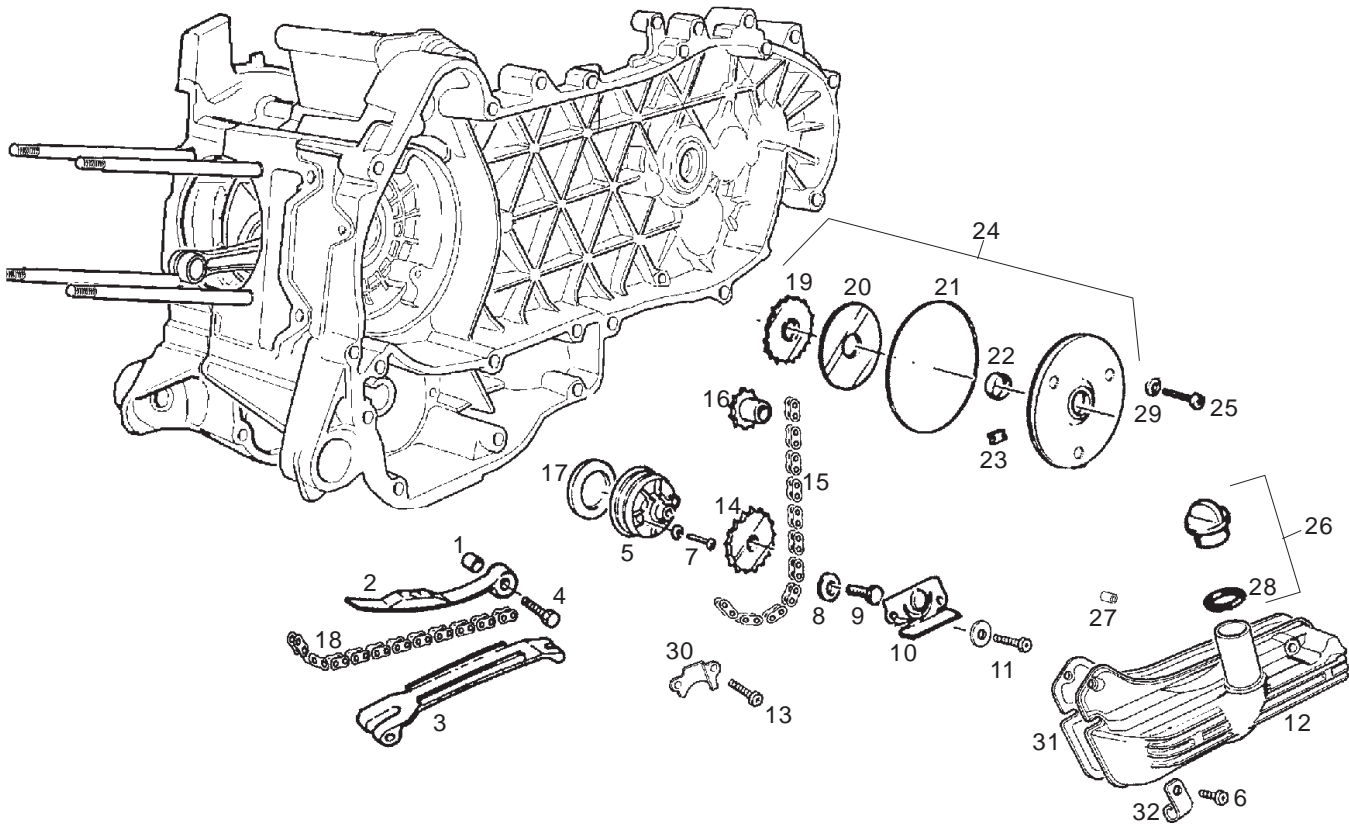


Fig.	Ver.	COD. KOD.	DESCRIPCIÓN DENOMINAZIONE NAME	BEZEICHNUNG DESIGNATION	MOD.	NOTAS NOTES MITSCHRIFT NOTES
01A		485868	DISTANCIADOR DISTANZIALE SPACER	DISTANZSTÜCK ENTRETOISE	123456 789ABC DE	
02A		840510	PATIN CADENA DISTRIBUCION ASTA ROD	STANGE TIGE	123456 789ABC DE	
03A		828308	PATÍN PATTINO SHOE	GLEITAUFLAGE DOIGT	123456 789ABC DE	
04A		414837	TORNILLO VITE SCREW	SCHRAUBE VIS	123456 789ABC DE	
05A		844352	BOMBA ACEITE POMPA OLIO OIL PUMP	ÖLPUMPE POMPE HUILE	123456 789ABC DE	
06A		277916	CLAVIJA GRANO DOWEL	STIFT GOUJON	123456 789ABC DE	
07A		433477	TORNILLO VITE SCREW	SCHRAUBE VIS	123456 789ABC DE	
08A		436695	MUELLE BELLEVILLE MOLLA A TAZZA CUP SPRING	TASSENFEDER RESSORT À DIAPHRAGME	123456 789ABC DE	
09A		833722	TORNILLO VITE SCREW	SCHRAUBE VIS	123456 789ABC DE	
10A		483767	PANEL INFERIOR PARATIA INF. LOWER PANEL	WAND,UNTEN PANNEAU INF ÉRIEURE	123456 789ABC DE	
11A		484123	TORNILLO VITE SCREW	SCHRAUBE VIS	123456 789ABC DE	

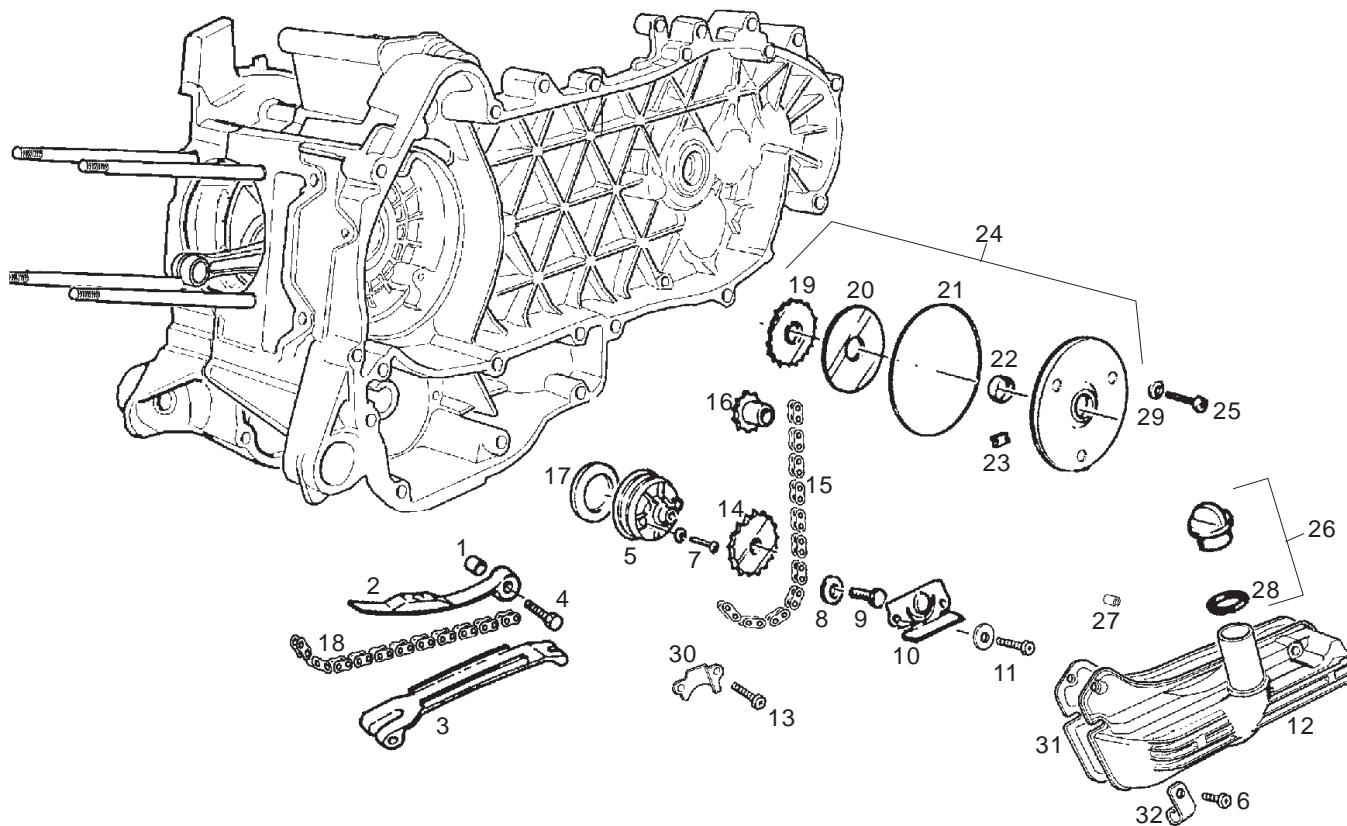


Fig.	Ver.	COD. KOD.	DESCRIPCIÓN DENOMINAZIONE NAME	BEZEICHNUNG DESIGNATION	MOD.	NOTAS NOTES NOTA MITSCHRIFT NOTES
12A		829523	RECOLECTOR DE ACEITE COPPA OLIO PAN OIL	ÖLWANNE CARTER À HUILE	123456 789ABC DE	
13A		484123	TORNILLO VITE SCREW	SCHRAUBE VIS	123456 789ABC DE	
14A		287913	CORONA CORONA RING GEAR	ZAHNKRANZ COURONNE	123456 789ABC DE	
15A		82649R	CADENA CATENA CHAIN	KETTE CHAÎNE	123456 789ABC DE	
16A		82783R	PIÑÓN BOMBA ACEITE PIGNONE PINION	RITZEL PIGNON	123456 789ABC DE	
17A		847929	JUNTA CARTER/BOMBA GUARNIZIONE PACKING	DICHTUNG JOINT	123456 789ABC DE	
18A		82643R	CADENA CATENA CHAIN	KETTE CHAÎNE	123456 789ABC DE	
19A		82782R	PIÑÓN DISTRIBUCION PIGNONE PINION	RITZEL PIGNON	123456 789ABC DE	
20A		483918	ARANDELA RONDELLA WASHER	SCHEIBE RONDELLE	123456 789ABC DE	
21A		825620	RETÉN DE ACEITE ANELLO DI TENUTA OIL SEAL	DICHTRING JOINT SPIE	123456 789ABC DE	
22A		82538R	ANILLO ANELLO RING	RING CIRCLIPS	123456 789ABC DE	

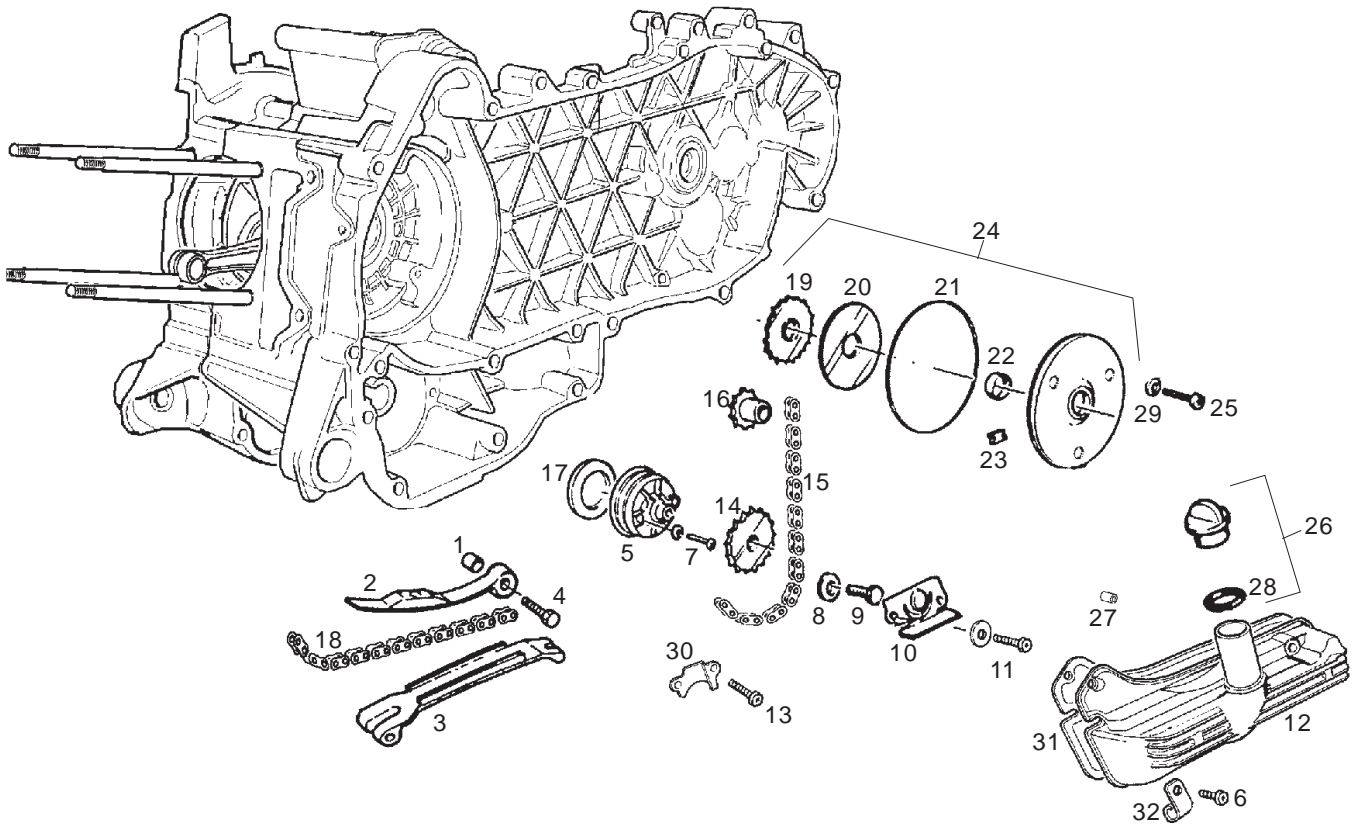


Fig.	Ver.	COD. KOD.	DESCRIPCIÓN DENOMINAZIONE NAME	BEZEICHNUNG DESIGNATION	MOD.	NOTAS NOTES NOTA MITSCHRIFT NOTES
23A		434345	SILENT-BLOCK TAMPONE BUFFER	PUFFER SILENTBLOC	123456 789ABC DE	
24A		847116	TAPA COPERCHIO COVER	DECKEL COUVERCLE	123456 789ABC DE	
25A		015585	TORNILLO VITE SCREW	SCHRAUBE VIS	123456 789ABC DE	
26A		843364	TAPON ACEITE TAPPO OLIO OIL PLUG	PFROPFEN FÜR ÖL BOUCHON HUILE	123456 789ABC DE	
27A		277916	CASQUILLO CENTRADOR GHIERA BUSH	BUCHSE DOUILLE	123456 789ABC DE	
28A		479986	JUNTA GUARNIZIONE PACKING	DICHTUNG JOINT	123456 789ABC DE	
29A		487937	ARANDELA RONDELLA WASHER	SCHEIBE RONDELLE	123456 789ABC DE	
30A		485047	PANEL SUPERIOR PARATIA SUP. UPPER PANEL	WAND,OBEN PANNEAU SUPÉRIEURE	123456 789ABC DE	
31A		830128	JUNTA CARTER ACEITE GUARNIZIONE PACKING	DICHTUNG JOINT	123456 789ABC DE	
32A		487824	ABRAZADERA FASCETTA CLAMP	SHELLE COLLIER	123456 789ABC DE	

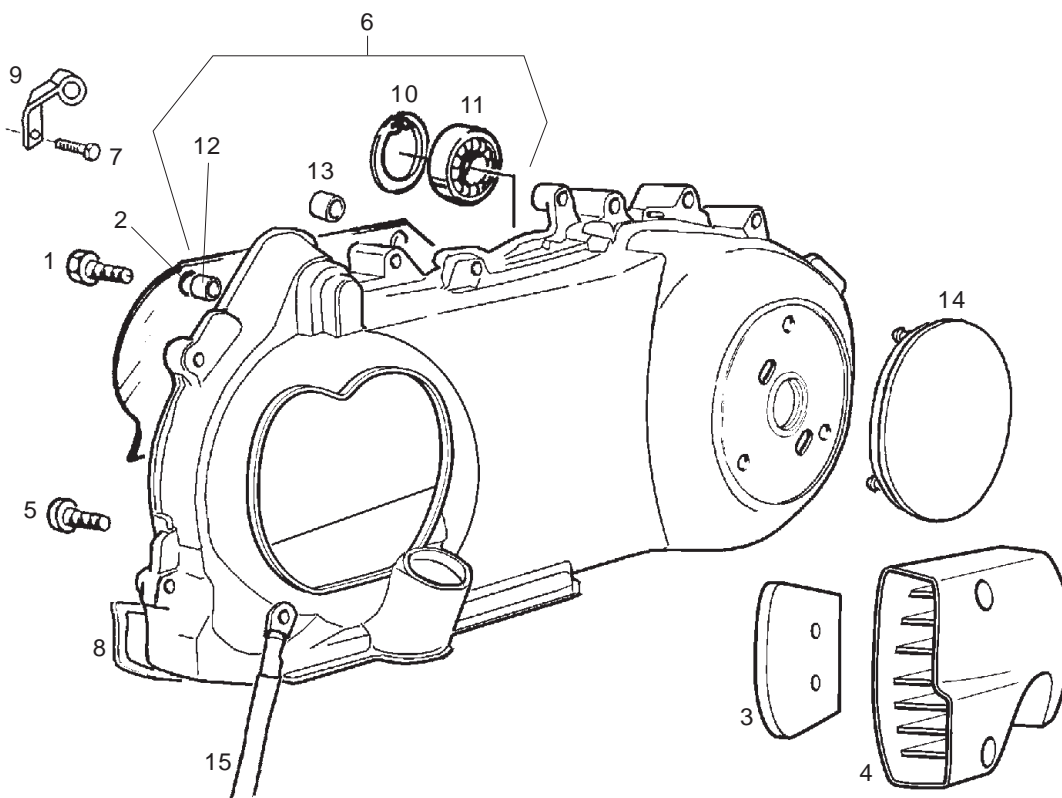


Fig.	Ver.	COD. KOD.	DESCRIPCIÓN DENOMINAZIONE NAME	BEZEICHNUNG DESIGNATION	MOD.	NOTAS NOTES NOTA MITSCHRIFT NOTES
01A		430264	TORNILLO VITE SCREW	SCHRAUBE VIS	123456 789ABC DE	
02A		843708	DESVIADOR AIRE DEVIATORE ARIA CALDA WARM AIR DIAPHRAGM	WARMLUFTABWEICHUNG DIAPHRAGME POUR AIR CHAUD	123456 789ABC DE	
03A		842093	FILTRO DE AIRE FILTRO ARIA AIR FILTER	LUFTFILTER FILTRE À AIR	123456 789ABC DE	
04A		842090	TAPA COPERCHIO COVER	DECKEL COUVERCLE	123456 789ABC DE	
05A		258146	TORNILLO VITE SCREW	SCHRAUBE VIS	123456 789ABC DE	
06A		8413805	TAPA TRANSMISION COPERCHIO COVER	DECKEL COUVERCLE	123456 789ABC DE	
07A		289731	TORNILLO VITE SCREW	SCHRAUBE VIS	123456 789ABC DE	
08A		483783	JUNTA GUARNIZIONE PACKING	DICHTUNG JOINT	123456 789ABC DE	
09A		581767	ABRAZADERA FASCETTA CLAMP	SHELLE COLLIER	123456 789ABC DE	
10A		006635	ANILLO ANELLO RING	RING CIRCLIPS	123456 789ABC DE	
11A		478985	COJINETE CUSCINETTO BEARING	LAGER ROULEMENT	123456 789ABC DE	

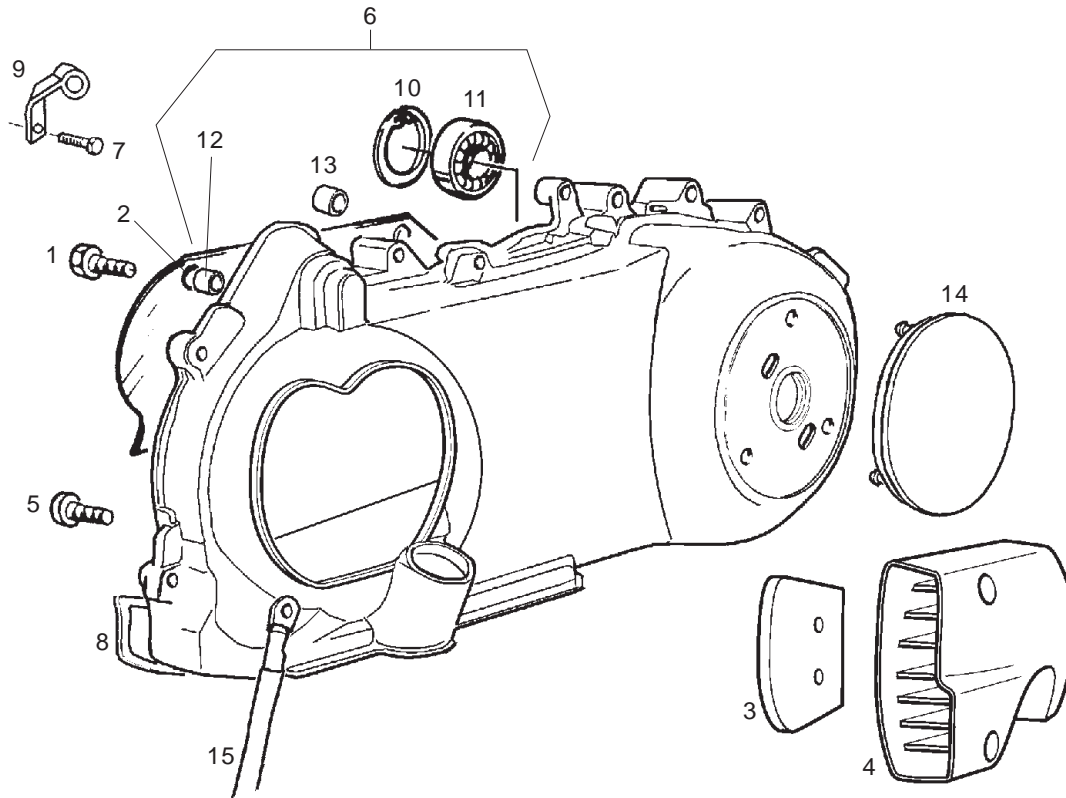


Fig.	Ver.	COD. KOD.	DESCRIPCIÓN DENOMINAZIONE NAME	BEZEICHNUNG DESIGNATION	MOD.	NOTAS NOTES NOTA MITSCHRIFT NOTES
12A		239388	PASADOR SPINA PIN	STIFT GOUPILLE	123456 789ABC DE	
13A		431860	BUJE BUSSOLA BUSH	BUCHSE JOINT	123456 789ABC DE	
14A		CM121903	TAPA COPERCHIO COVER	DECKEL COUVERCLE	123456 789ABC DE	
15A		581310	CABLE DE MASA CALZADIMASSA EARTH BRAID	MASSEGEFLECHT TRESSE DE MASSE	123456 789ABC DE	

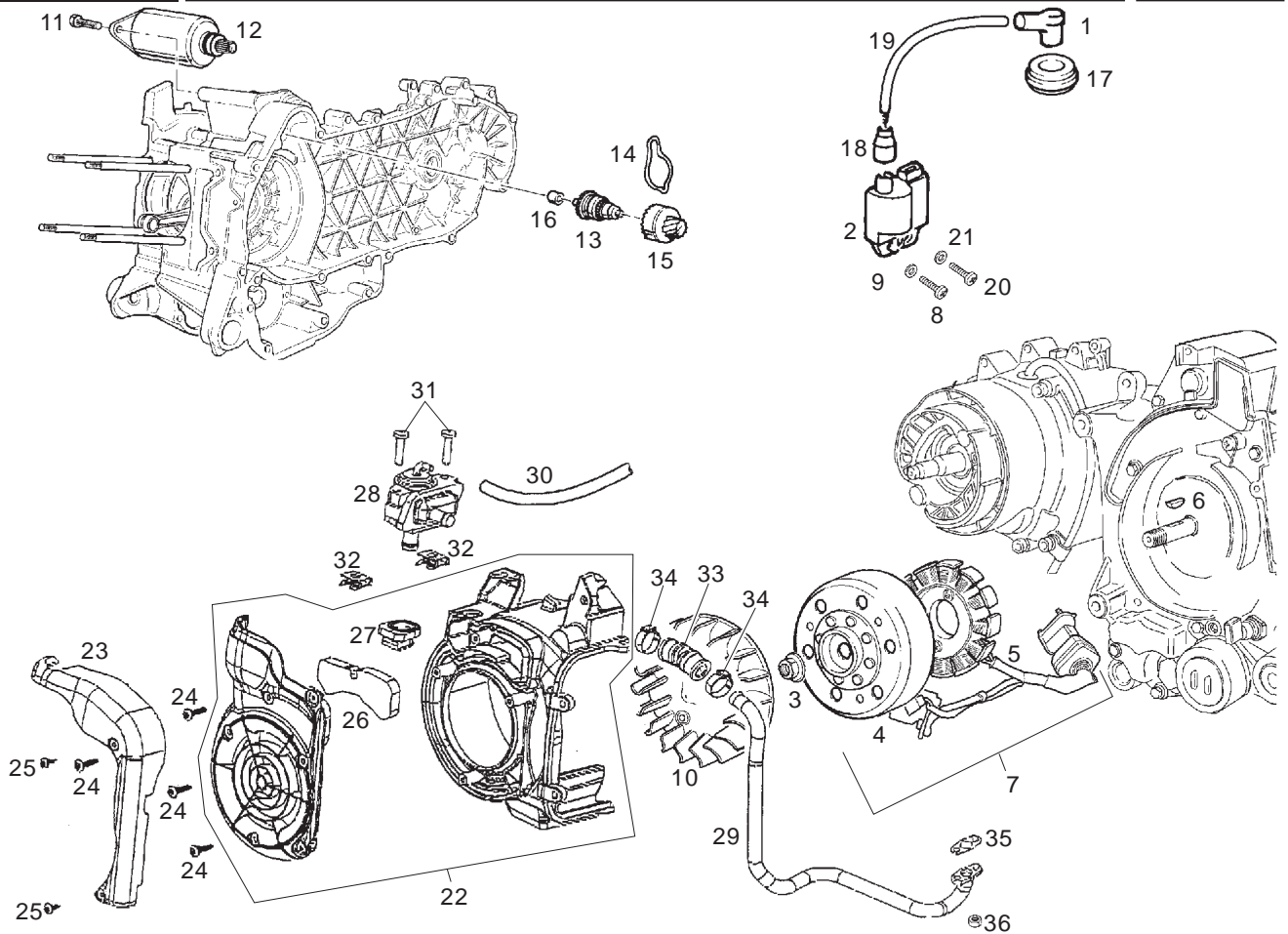


Fig.	Ver.	COD. KOD.	DESCRIPCIÓN DENOMINAZIONE NAME	BEZEICHUNG DESIGNATION	MOD.	NOTAS NOTES NOTA MITSCHRIFT NOTES
01A		293845	CTO. PIPA BUJIA BLD 125 PIPETA CANELLA SPARK PLUG	ZUNDKERZENSTECRER PIPE DE BOUGIE	123456 789ABC DE	
02A		82582R	BOBINA COVERTITORE ELETTRON COIL	ZUNDSPULE BOBINE	123456 789ABC DE	
03A		436783	TUERCA DADO NUT	MUTTER ECROU	123456 789ABC DE	
04A		584695	ROTOR ROTORE ROTOR	ROTOR ROTOR	123456 789ABC DE	
05A		584690	STATOR STATORE BACKPLATE	ANKERPLATTE STATOR	123456 789ABC DE	
06A		000267	CHAVETA CHIAVETTA KEY	KEIL CLAVETTE	123456 789ABC DE	
07A		58059R	VOLANTE MAGNETICO VOLANO MAGNETE FLYWH.MAGN.	LICHTMASCHINE,KPL. VOLANT MAGNETIQUE	123456 789ABC DE	
08A		00012151500	TORNILLO RED.CRUIZ 5M80X15 VITE SCREW	SCHRAUBE VIS	123456 789ABC DE	
09A		00432060002	ARANDELA D6 RONDELLA WASHER	SCHEIBE RONDELLE	123456 789ABC DE	
10A		825430	VENTILADOR VENTOLA FAN	LÜ FTERRAD VENTILATEUR	123456 789ABC DE	
11A		031091	TORNILLO VITE SCREW	SCHRAUBE VIS	123456 789ABC DE	

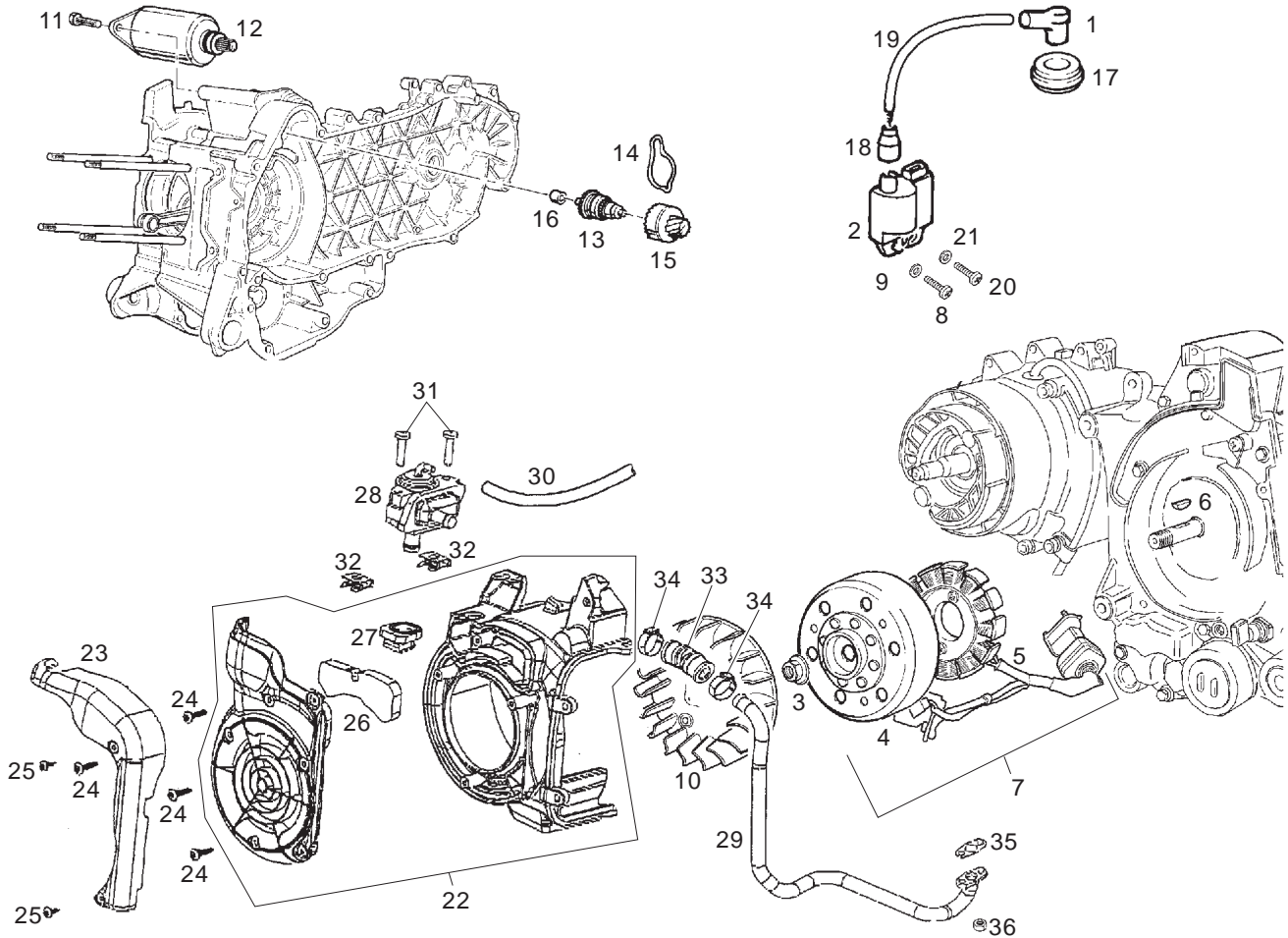


Fig.	Ver.	COD. KOD.	DESCRIPCIÓN DENOMINAZIONE NAME	BEZEICHNUNG DESIGNATION	MOD.	NOTAS NOTES NOTA MITSCHRIFT NOTES
12A		82611R	MOTOR DE ARRANQUE MOTORINO AVV STARTER MOTOR	STARTERMOTOR MOT DU DÉMAR.	123456 789ABC DE	
13A		82612R	GRUPO REENVÍO GRUPPO RINVIO PINION,ASSY	RITZEL ENSAMBLE RENVOI	123456 789ABC DE	
14A		830212	MUELLE MOLLETTA SPRING	FEDERKLAMMER RESSORT	123456 789ABC DE	
15A		483539	PIÑÓN PIGNONE PINION	RITZEL PIGNON	123456 789ABC DE	
16A		431860	BUJE BUSSOLA BUSH	BUCHSE JOINT	123456 789ABC DE	
17A		436919	PROTECTOR PIPA BUJIA BLD 125 PROTEZIONE PIPETA CANELLA SPARK PLUG PROTECTOR	ZUNDKERZENSTECRERSCHUTZ PROTECTEUR PIPE DE BOUGIE	123456 789ABC DE	
18A		231571	CAPUCHON BOBINA CAPPUCCIO BOBINA COIL RUBBER PROTECTOR	KAPPE CACHE	123456 789ABC DE	
19A		080341	CABLE BOBINA-PIPA CAVO BOBINA CABLE COIL	ZUNDKABEL CABLE	123456 789ABC DE	
20A		00012152000	TORNILLO C/RED 5M80X20 VITE SCREW	SCHRAUBE VIS	123456 789ABC DE	
21A		00000034050	ARANDELA ESTRELLA INT.D5 RONDELLA WASHER	SCHEIBE RONDELLE	123456 789ABC DE	
22A		834473	DEFLECTOR CONVOGLIATORE CONVEYOR	LUFTZUFUHR CANALISATION	123456 789ABC DE	

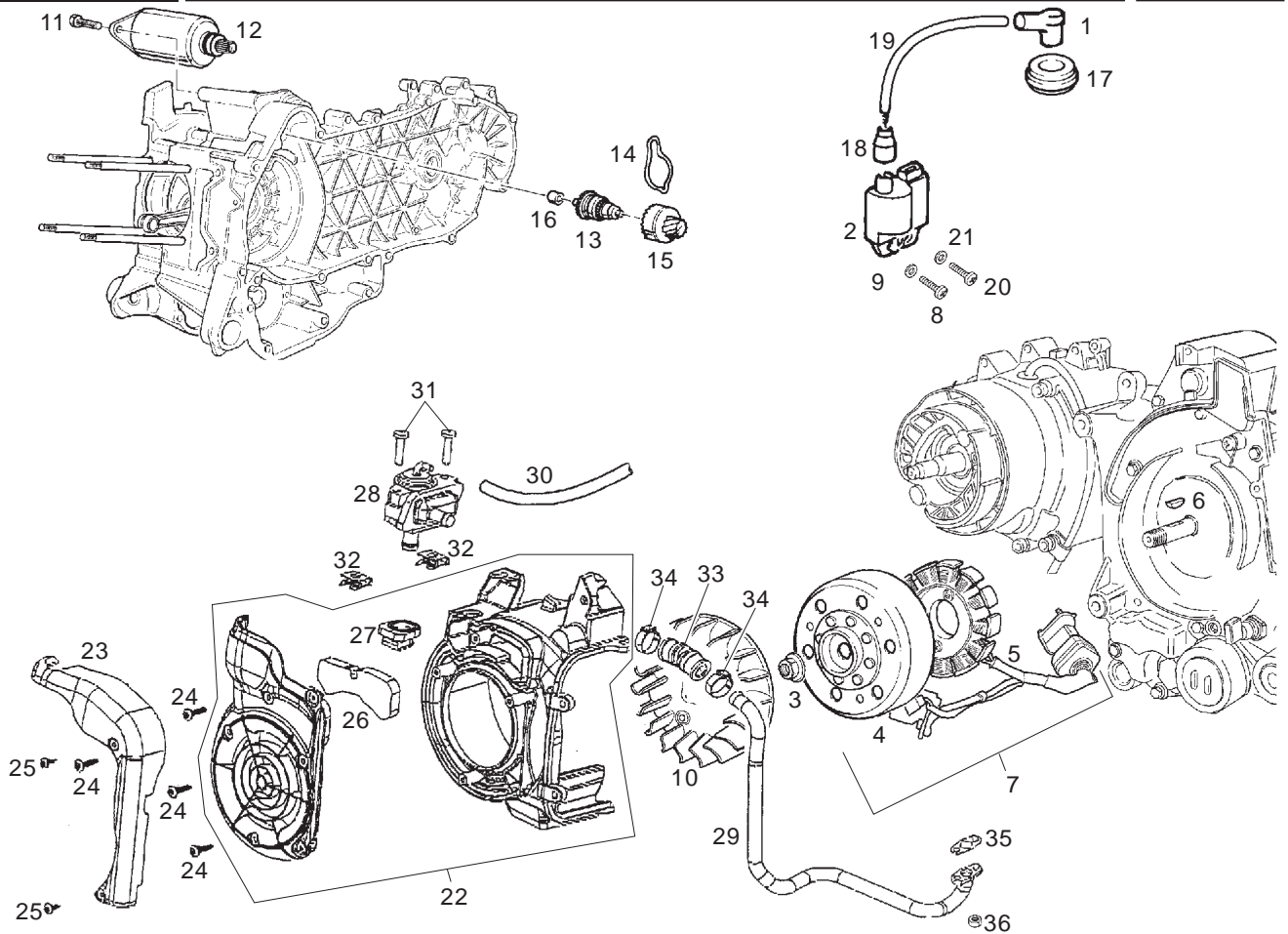


Fig.	Ver.	COD. KOD.	DESCRIPCIÓN DENOMINAZIONE NAME	BEZEICHNUNG DESIGNATION	MOD.	NOTAS NOTES NOTA MITSCHRIFT NOTES
23A		834476	TAPA DEFLECTOR COPERCHIO COVER	DECKEL COUVERCLE	123456 789ABC DE	
24A		258146	TORNILLO VITE SCREW	SCHRAUBE VIS	123456 789ABC DE	
25A		297498	TORNILLO VITE SCREW	SCHRAUBE VIS	123456 789ABC DE	
26A		832703	FILTRO FILTRO FILTER	FILTER FILTRE	123456 789ABC DE	
27A		833802	JUNTA GUARNIZIONE PACKING	DICHTUNG JOINT	123456 789ABC DE	
28A		82731R	VALVULA VALVOLA VALVE	VENTIL SOUPAPE	123456 789ABC DE	
29A		844116	TUBO SAS TUBO TUBE	ROHR TUYAU	123456 789ABC DE	
30A		845635	MANGUITO TUBO TUBE	ROHR TUYAU	123456 789ABC DE	
31A		015760	TORNILLO VITE SCREW	SCHRAUBE VIS	123456 789ABC DE	
32A		254485	TUERCA DADO NUT	MUTTER ECROU	123456 789ABC DE	
33A		831259	MANGUITO MANICOTTO SLEEVE	MUFFE MANCHON	123456 789ABC DE	

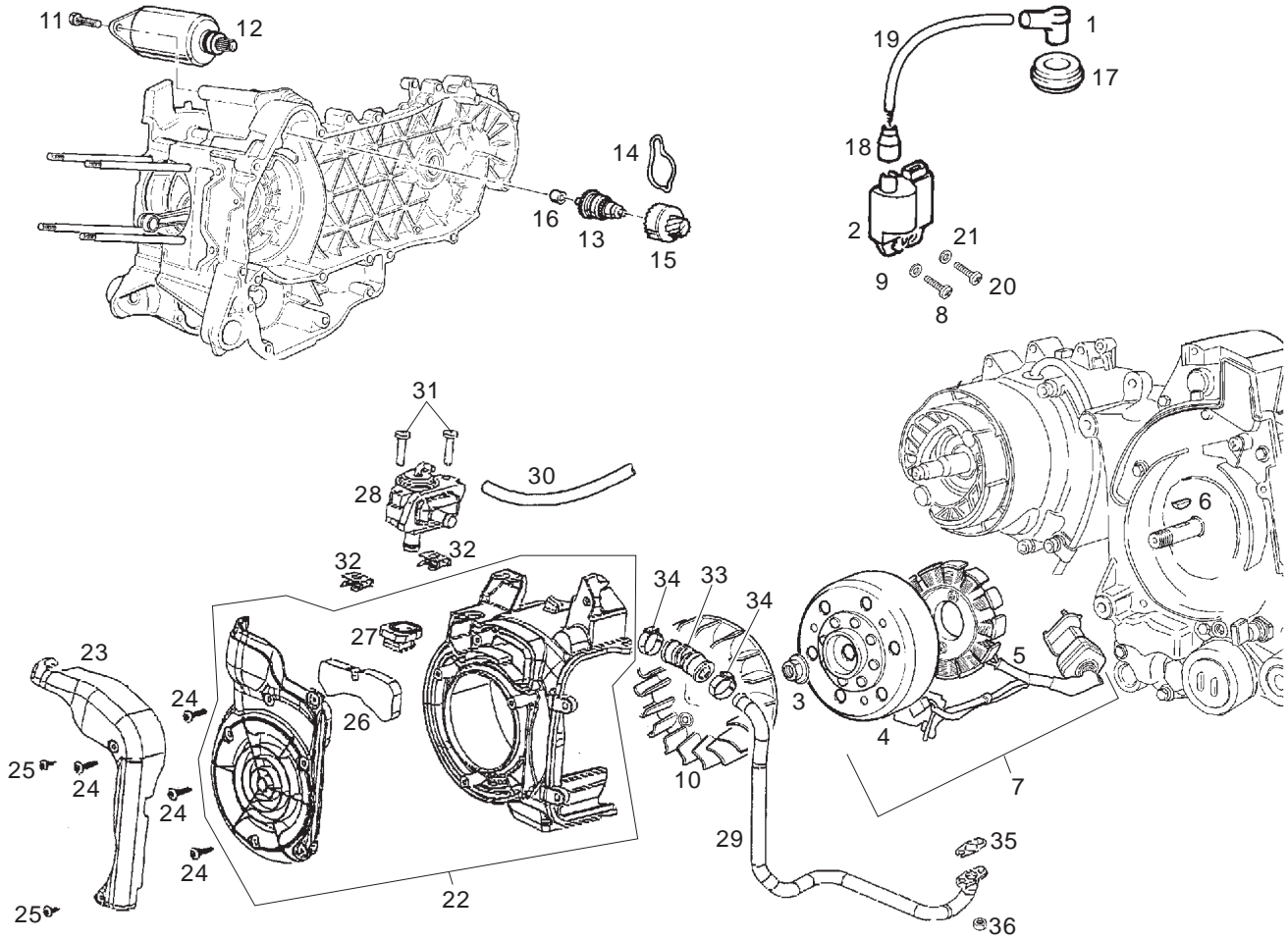


Fig.	Ver.	COD. KOD.	DESCRIPCIÓN DENOMINAZIONE NAME	BEZEICHNUNG DESIGNATION	MOD.	NOTAS NOTES MITSCHRIFT NOTES
34A		CM001904	ABRAZADERA FASCETTA CLAMP	SHELLE COLLIER	123456 789ABC DE	
35A		832943	JUNTA GUARNIZIONE PACKING	DICHTUNG JOINT	123456 789ABC DE	
36A		843572	TUERCA DADO NUT	MUTTER ECROU	123456 789ABC DE	

WALBRO

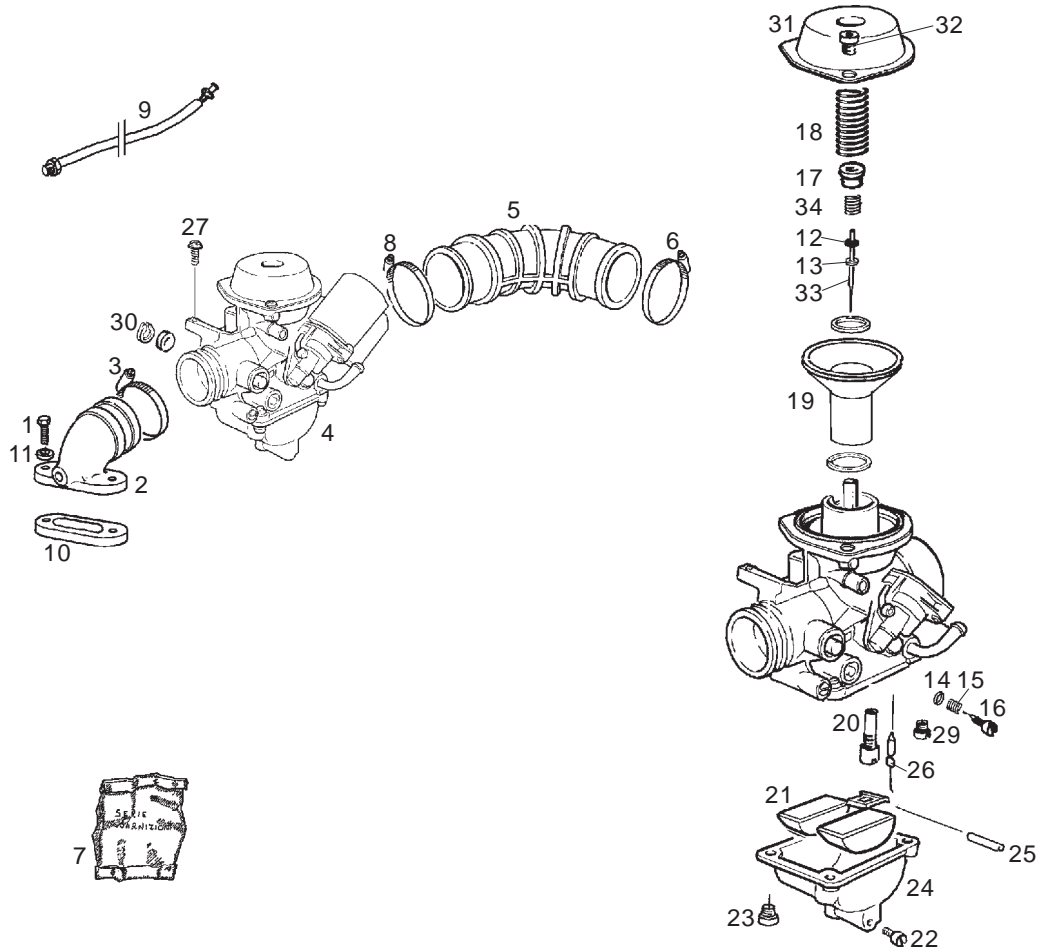
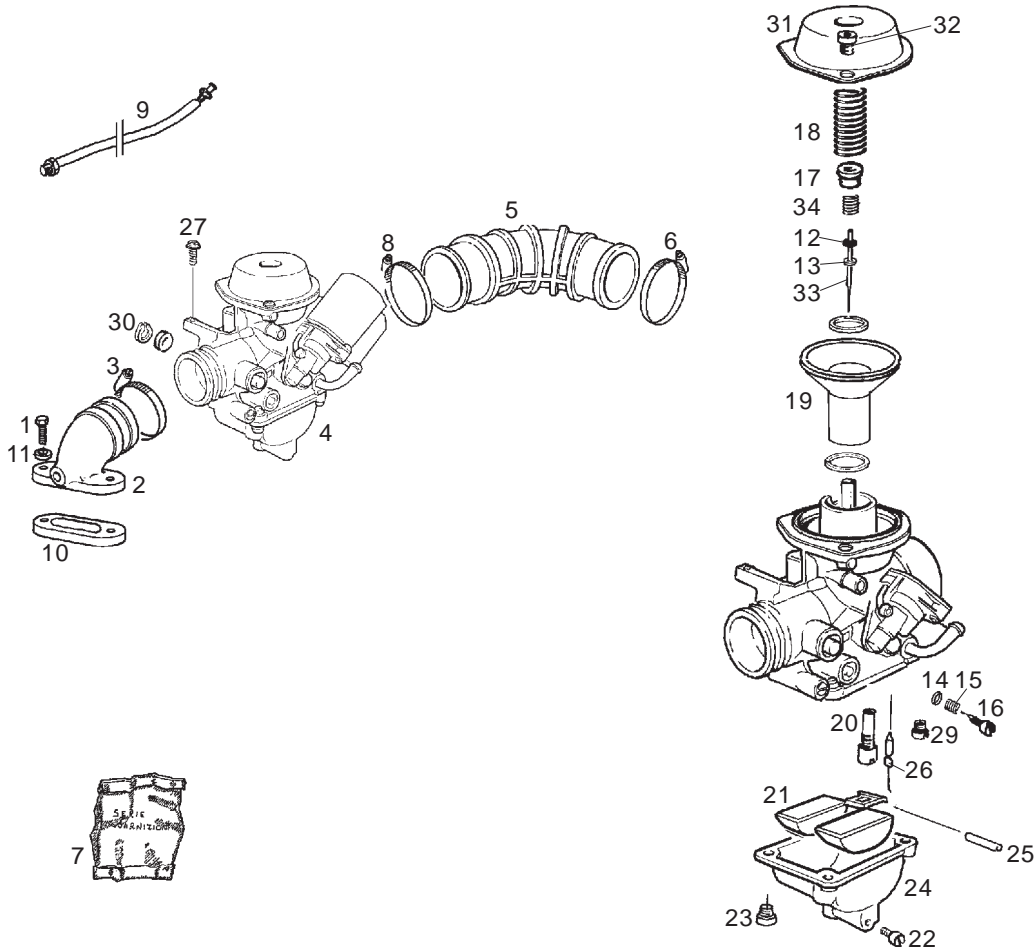


Fig.	Ver.	COD. KOD.	DESCRIPCIÓN DENOMINAZIONE NAME	BEZEICHUNG DESIGNATION	MOD.	NOTAS NOTES NOTA MITSCHRIFT NOTES
01A		828152	TORNILLO 125 4T VITE SCREW	SCHRAUBE VIS	1234 DE	
01B		031091	TORNILLO VITE SCREW	SCHRAUBE VIS	56 789ABC	
02A		828424	RACORD ADMISION RACCORDO AMM UNION PIPE	ANSAUGSTUTZEN RACC.D 'ADMISS	123456 789ABC DE	
03A		709532	ABRAZADERA FASCETTA CLAMP	SHELLE COLLIER	123456 789ABC DE	
04A		CM115002	CARBURADOR CARBURATORE CARBURETTOR	VERGASER CARBURATEUR	1234 DE	
04B		827510	CARBURADOR 150 4T CARBURATORE CARBURETTOR	VERGASER CARBURATEUR	56 78	
04C		827510	CARBURADOR 150 4T CARBURATORE CARBURETTOR	VERGASER CARBURATEUR	9ABC	CANADA
04D		CM115003	CARBURADOR CARBURATORE CARBURETTOR	VERGASER CARBURATEUR	9ABC	USA
05A		827676	MANGUITO MANICOTTO SLEEVE	MUFFE MANCHON	123456 789ABC DE	
06A		109960	ABRAZADERA FASCETTA CLAMP	SHELLE COLLIER	123456 789ABC DE	
07A		494921	SERIE JUNTAS SERIEGUARNIZIONI SET OF GASKETS	DICHTUNGSSATZ JEU DE JOINTS	123456 789ABC DE	



WALBRO

Fig.	Ver.	COD. KOD.	DESCRIPCIÓN DENOMINAZIONE NAME	BEZEICHNUNG DESIGNATION	MOD.	NOTAS NOTES NOTA MITSCHRIFT NOTES
08A		709532	ABRAZADERA FASCETTA CLAMP	SHELLE COLLIER	123456 789ABC DE	
09A		826176	RESISTENCIA RESISTENZA RESISTANCE	WIDERSTAND RÉSISTANCE	123456 789ABC DE	
10A		827919	JUNTA GUARNIZIONE PACKING	DICHTUNG JOINT	123456 789ABC DE	
11A		003056	ARANDELA RONDELLA WASHER	SCHEIBE RONDELLE	123456 789ABC DE	
12A		826822	ANILLO DE RETENCION ANELLORITEGNO CIRCLIP	RING ZUR BEFEST.DER ZAPFEN CIRCLIPS	123456 789ABC DE	
13A		826821	ARANDELA RONDELLA WASHER	SCHEIBE RONDELLE	123456 789ABC DE	
14A		826843	ARANDELA RONDELLA WASHER	SCHEIBE RONDELLE	123456 789ABC DE	
15A		826839	MUELLE MOLLA SPRING	FEDER RESSORT	123456 789ABC DE	
16A		CM106401	TORNILLO REGULACIÓN VITE SCREW	SCHRAUBE VIS	123456 789ABC DE	
17A		826820	PLATILLO SCODELLINO STOP WASHER	FEDERAUFNAHME RONDELLE D 'AR	123456 789ABC DE	
18A		CM106601	MUELLE MOLLA SPRING	FEDER RESSORT	1234 DE	

WALBRO

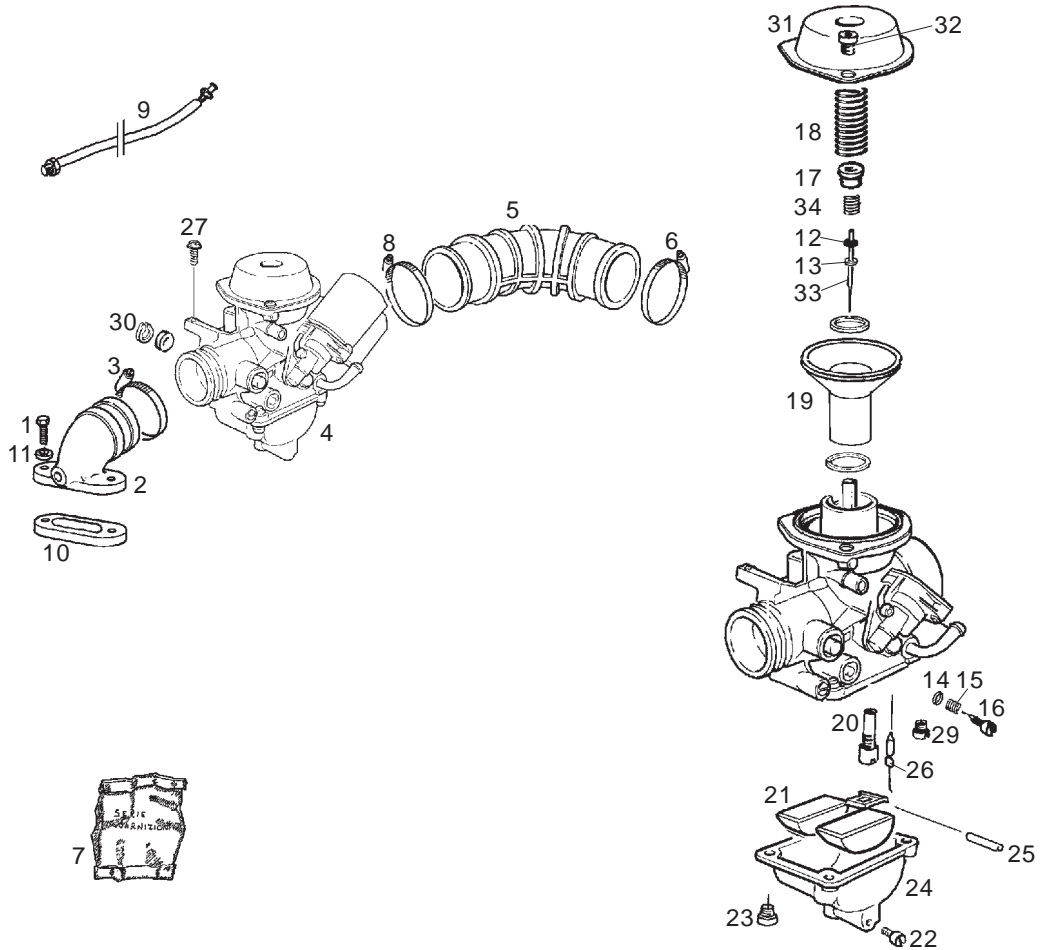
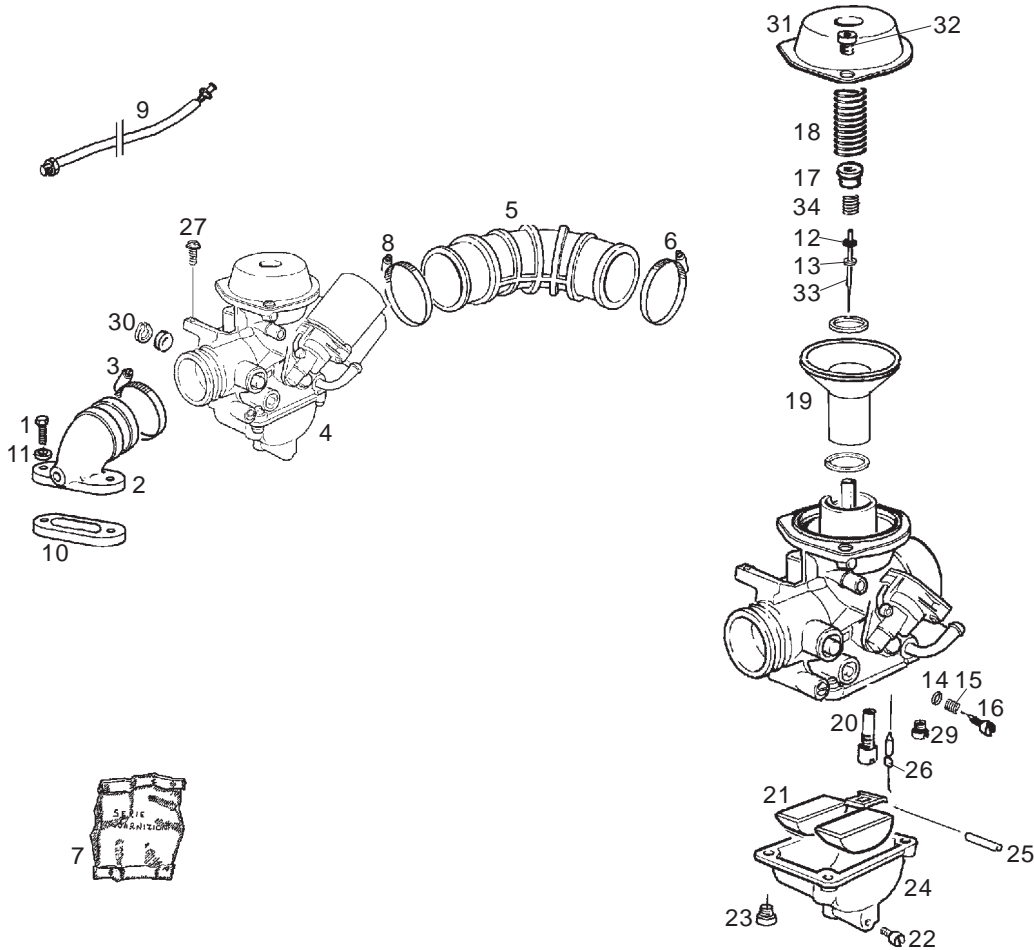


Fig.	Ver.	COD. KOD.	DESCRIPCIÓN DENOMINAZIONE NAME	BEZEICHNUNG DESIGNATION	MOD.	NOTAS NOTES NOTA MITSCHRIFT NOTES
18B		CM106602	MUELLE MOLA SPRING	FEDER RESSORT	56 789ABC	
19A		CM140501	MEMBRANA CARBURADOR MEMBRANA MEMBRANE	MEMBRAN MEMBRANE	123456 789ABC DE	
20A		CM105303	SURTIDOR RALENTI 33 GETTO IDLING JET	LEERLAUFDU GICLEUR	1234 DE	
20B		CM105301	SURTIDOR RALENTI 34 GETTO IDLING JET	LEERLAUFDU GICLEUR	56 789ABC	
21A		826812	FLOTADOR GALLEGIANTE FLOAT	SCHWIMMER FLOTTEUR	123456 789ABC DE	
22A		826857	TORNILLO VITE SCREW	SCHRAUBE VIS	123456 789ABC DE	
23A		826770	TORNILLO VITE SCREW	SCHRAUBE VIS	123456 789ABC DE	
24A		CM109807	CUBA VASCHETTA FLOAT CH.	SCHWIMMERGEHÄUSE CUVETTE	123456 78 DE	
24B		CM109807	CUBA VASCHETTA FLOAT CH.	SCHWIMMERGEHÄUSE CUVETTE	9ABC	CANADA
24C		CM109808	CUBA VASCHETTA FLOAT CH.	SCHWIMMERGEHÄUSE CUVETTE	9ABC	USA
25A		826811	PASADOR SPINA PIN	STIFT GOUPILLE	123456 789ABC DE	



WALBRO

Fig.	Ver.	COD. KOD.	DESCRIPCIÓN DENOMINAZIONE NAME	BEZEICHNUNG DESIGNATION	MOD.	NOTAS NOTES NOTA MITSCHRIFT NOTES
26A		826786	AGUJA GASOLINA SPILLO BENZINA PETROL NEEDLE	NADEL POINTEAU ESSENCE	123456 789ABC DE	
27A		826824	TORNILLO VITE SCREW	SCHRAUBE VIS	123456 789ABC DE	
28A		CM106601	MUELLE MOLLA SPRING	FEDER RESSORT	1234 DE	
28B		CM106602	MUELLE MOLLA SPRING	FEDER RESSORT	56 789ABC	
29A		CM105403	CHORRO MÁXIMO 84 GETTO IDLING JET	LEERLAUFDU GICLEUR	1234 DE	
29B		CM105401	CHORRO MÁXIMO 82 GETTO IDLING JET	LEERLAUFDU GICLEUR	56 789ABC	
30A		826846	ANILLO DE RETENCION ANELLO RITEGNO CIRCLIP	RING ZUR BEFEST.DER ZAPPEN CIRCLIPS	123456 78 DE	
30B		826846	ANILLO DE RETENCION ANELLO RITEGNO CIRCLIP	RING ZUR BEFEST.DER ZAPPEN CIRCLIPS	9ABC	CANADA
30C		830334	ANILLO DE RETENCION ANELLO RITEGNO CIRCLIP	RING ZUR BEFEST.DER ZAPPEN CIRCLIPS	9ABC	USA
31A		826783	TAPA VÁLVULA COPERCHIO COVER	DECKEL COUVERCLE	123456 789ABC DE	
32A		826780	TORNILLO VITE SCREW	SCHRAUBE VIS	123456 789ABC DE	

WALBRO

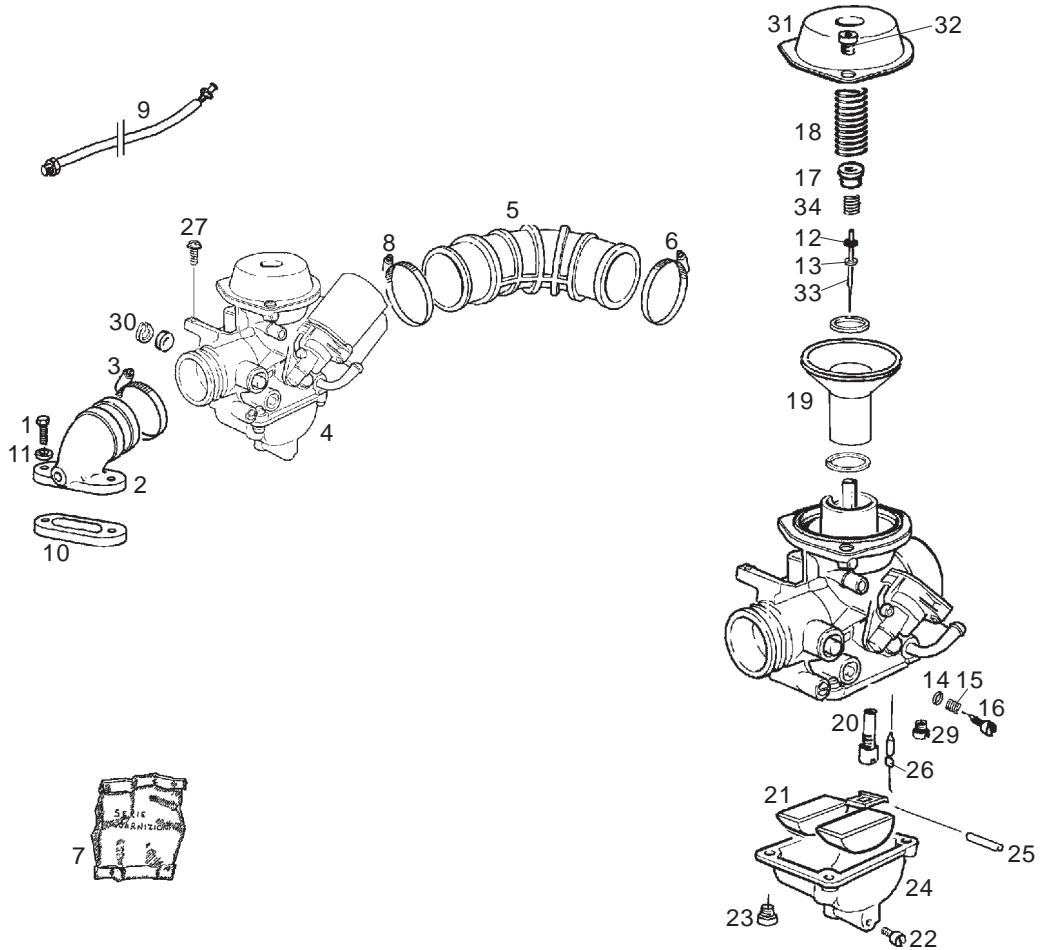
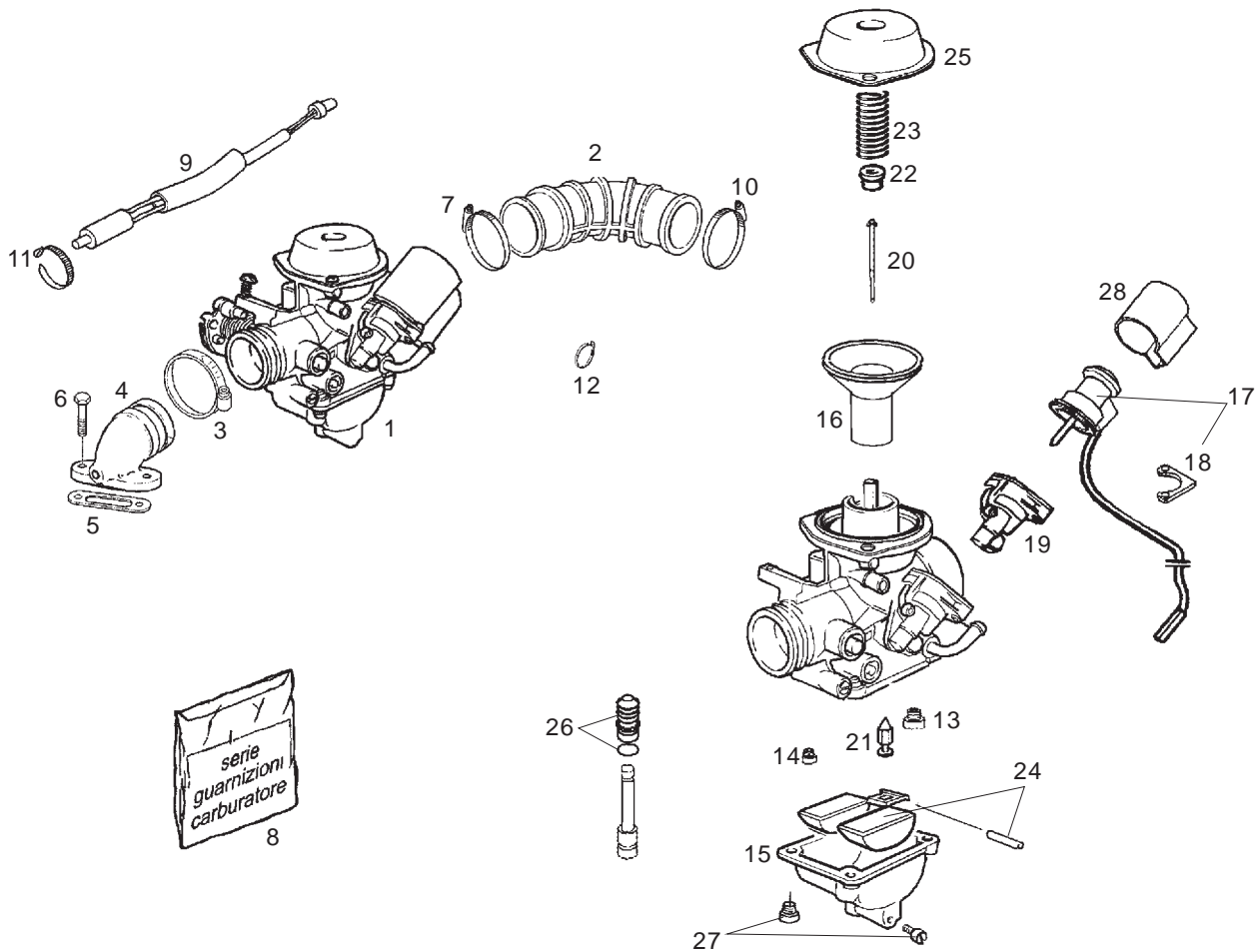


Fig.	Ver.	COD. KOD.	DESCRIPCIÓN DENOMINAZIONE NAME	BEZEICHNUNG DESIGNATION	MOD.	NOTAS NOTES NOTA MITSCHRIFT NOTES
33A		CM106503	AGUJA PULVERIZADORA SPILLO CONICO CONICAL NEEDLE	NADELVENTIL. POINTEAU CON.	1 2 3 4 DE	
33B		826819	AGUJA CONICA SPILLO CONICO CONICAL NEEDLE	NADELVENTIL. POINTEAU CON.	56 7 8 9 ABC	
34A		826818	MUELLE MOLLA SPRING	FEDER RESSORT	1 2 3 4 5 6 7 8 9 ABC DE	



KEIHIN

Fig.	Ver.	COD. KOD.	DESCRIPCIÓN DENOMINAZIONE NAME	BEZEICHNUNG DESIGNATION	MOD.	NOTAS NOTES NOTA MITSCHRIFT NOTES
01A		CM129208	CARBURADOR CARBURATORE CARBURETTOR	VERGASER CARBURATEUR	1 2 3 4 DE	
01B		CM129202	CARBURADOR CARBURATORE CARBURETTOR	VERGASER CARBURATEUR	7 8 5 6	
02A		829001	MANGUITO ADMISION MANICOTTO SLEEVE	MUFFE MANCHON	1 2 3 4 5 6 7 8 DE	
03A		709532	BRIDA CARBURADOR FASCETTA CLAMP	SHELLE COLLIER	1 2 3 4 5 6 7 8 DE	
04A		845944	RACORD ADMISION RACCORDO ADMISIONE UNION PIPE	ANSAUGSTUTZEN RACC.D 'ADMISS	1 2 3 4 5 6 7 8 DE	
05A		871167	JUNTA GUARNIZIONE PACKING	DICHTUNG JOINT	1 2 3 4 5 6 7 8 DE	
06A		828152	TORNILLO ANTIMANIPULACION VITE SCREW	SCHRAUBE VIS	1 2 3 4 5 6 7 8 DE	
07A		709532	BRIDA CARBURADOR FASCETTA CLAMP	SHELLE COLLIER	1 2 3 4 5 6 7 8 DE	
08A		494921	SERIE JUNTAS SERIEGUARNIZIONI SET OF GASKETS	DICHTUNGSSATZ JEU DE JOINTS	1 2 3 4 5 6 7 8 DE	
09A		826176	RESISTENCIA RESISTENZA RESISTANCE	WIDERSTAND RÉSISTANCE	1 2 3 4 5 6 7 8 DE	
10A		CM002902	ABRAZADERA FASCETTA CLAMP	SHELLE COLLIER	1 2 3 4 5 6 7 8 DE	

KEIHIN

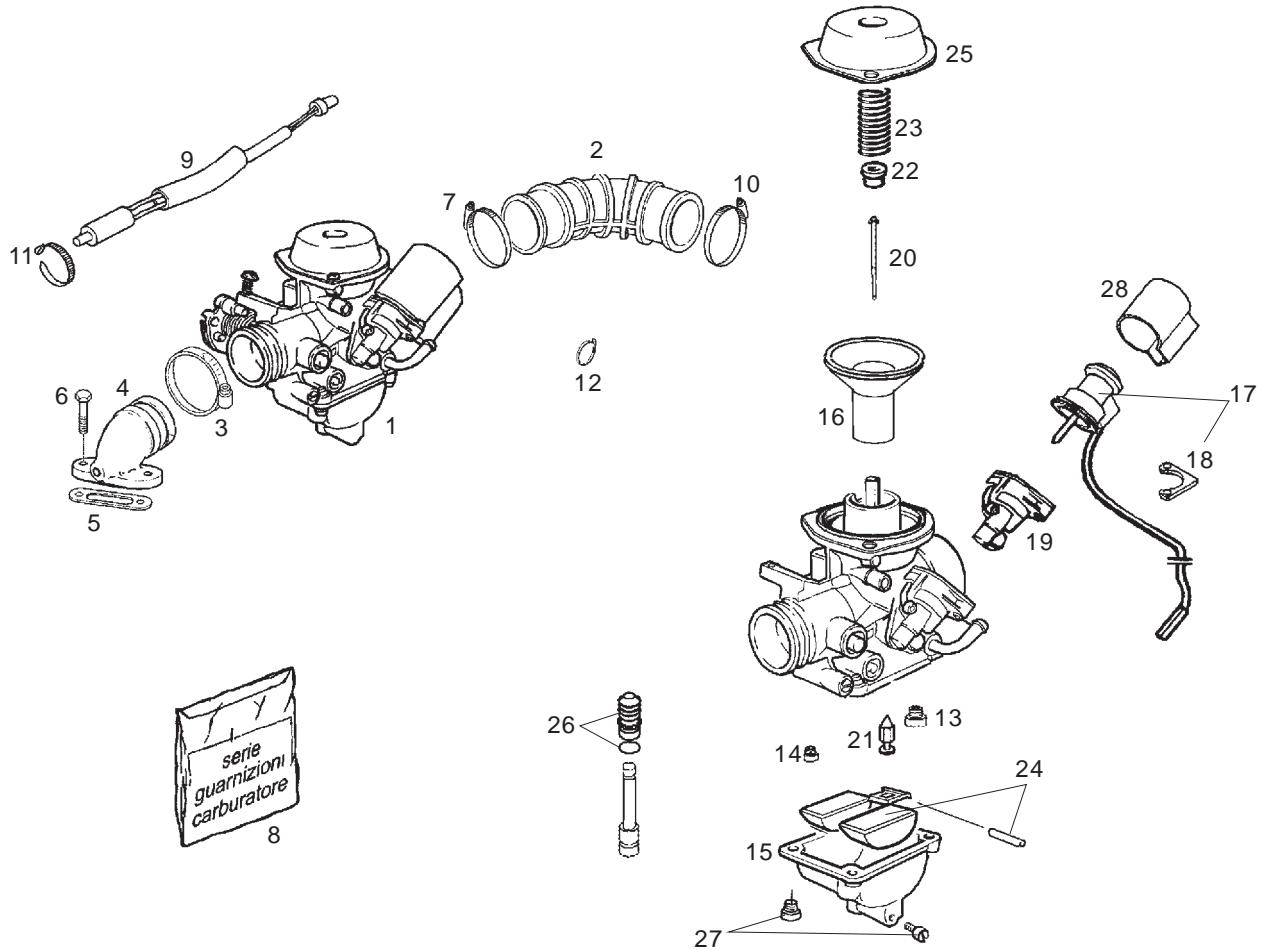
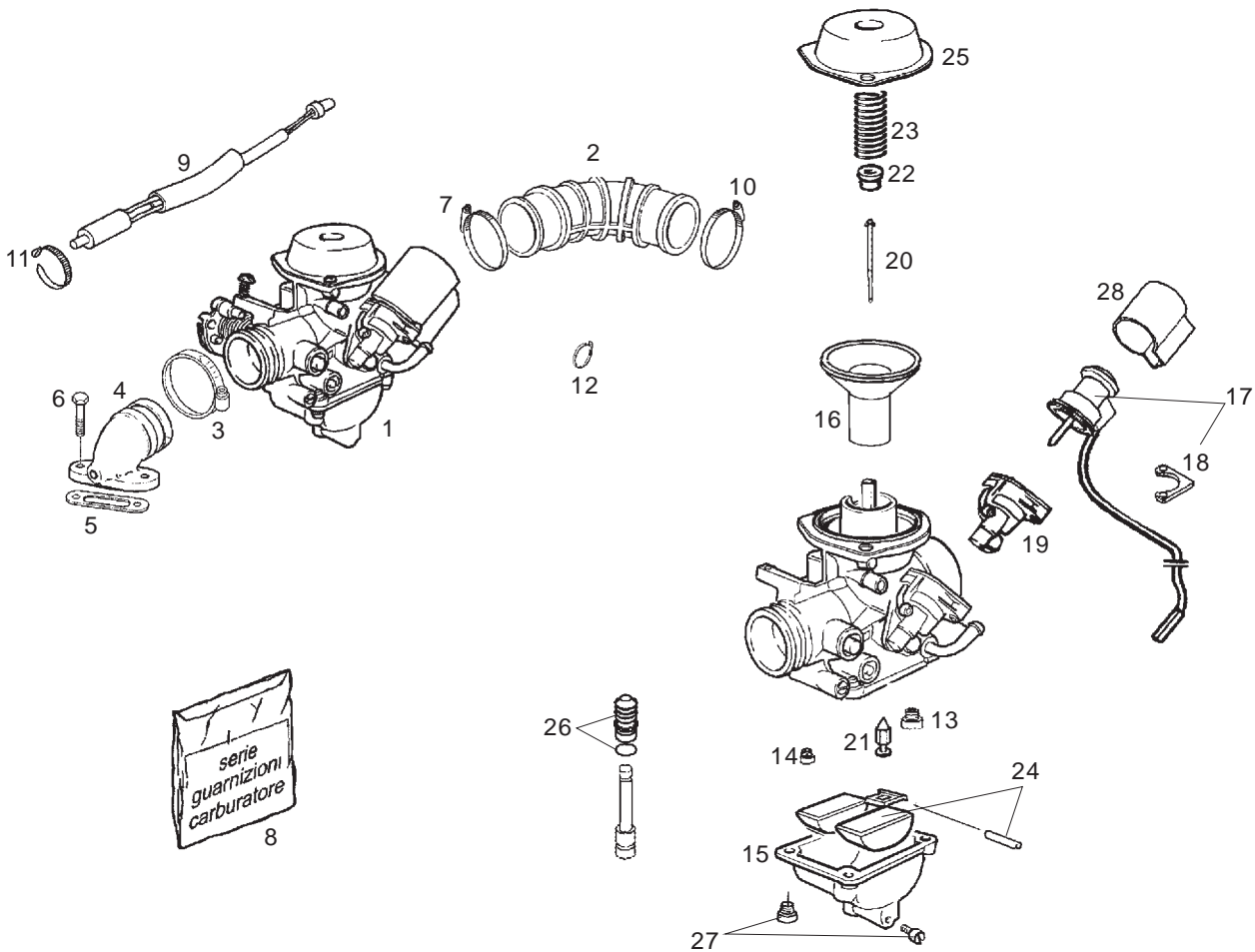


Fig.	Ver.	COD. KOD.	DESCRIPCIÓN DENOMINAZIONE NAME	BEZEICHNUNG DESIGNATION	MOD.	NOTAS NOTES NOTA MITSCHRIFT NOTES
11A		145298	BRIDA FASCETTA CLAMP	SHELLE COLLIER	123456 78 DE	
12A		CM002903	ABRAZADERA FASCETTA CLAMP	SHELLE COLLIER	123456 78 DE	
13A		CM129914	SURTIDOR MAX 82 GETTO JET	STRAHL JET	1234 DE	
13B		CM129915	SURTIDOR MAX 85 GETTO JET	STRAHL JET	56 78	
14A		CM140101	SURTIDOR MIN 35 GETTO JET	STRAHL JET	123456 78 DE	
15A		CM140403	CUBA VASCHETTA FLOAT CHAMBER	SCHWIMMERGEHÄUSE CUVETTE	123456 78 DE	
16A		CM140302	PISTON MEMBRANA VALVOLA VALVE	VENTIL SOUPAPE	123456 78 DE	
17A		CM142904	STARTER AUTOMATICO STARTER STARTER SET	STARTER STARTER	123456 78 DE	
18A		828843	PLACA FIJACION PIASTRINA PLATE	PLÄTTCHEN PLAQUETTE	123456 78 DE	
19A		842530	KIT CUERPO STARTER CORPO STARTER STARTER SET	STARTER STARTER	123456 78 DE	
20A		CM140205	AGUJA PULVERIZADORA SPILLO CONICO CONICAL NEEDLE	NADELVENTIL. POINTEAU CON.	1234 DE	



KEIHIN

Fig.	Ver.	COD. KOD.	DESCRIPCIÓN DENOMINAZIONE NAME	BEZEICHNUNG DESIGNATION	MOD.	NOTAS NOTES NOTA MITSCHRIFT NOTES
20B		CM140207	AGUJA PULVERIZADORA SPILLO CONICO CONICAL NEEDLE	NADELVENTIL. POINTEAU CON.	78 56	
21A		CM147102	AGUJA GASOLINA SPILLO BENZINA PETROL NEEDLE	NADEL POINTEAU ESSENCE	123456 78 DE	
22A		842517	CASQUILLO AGUJA PULVERIZADORA GHIERA BUSH	DISTANZHULSE ENTRETOISE	123456 78 DE	
23A		CM140903	MUELLE MOLLA SPRING	FEDER RESSORT	123456 78 DE	
24A		842522	FLOTADOR CARBURADOR GALLEGGIANTE FLOAT	SCHWIMMER FLOTTEUR	123456 78 DE	
25A		842514	TAPA VALVULA COPERCHIO VALVOLA VALVE COVER	VENTILABDECKUNG COUVERCLE SOUPAPE	123456 78 DE	
26A		CM149502	KIT BOMBA DE ACELERACION KIT POMPA ACCELERAZIONE THROTTLE PUMP ASSY	PUMPE POMPE	1234 DE	
26B		CM149501	KIT BOMBA DE ACELERACION KIT POMPA ACCELERAZIONE THROTTLE PUMP ASSY	PUMPE POMPE	78 56	
27A		842523	KIT COMPONENTES CUBA KIT KIT	KIT KIT	123456 78 DE	
28A		828844	CAPUCHON CUFFIA COOLING HOOD	HAUBE COIFFE	123456 78 DE	

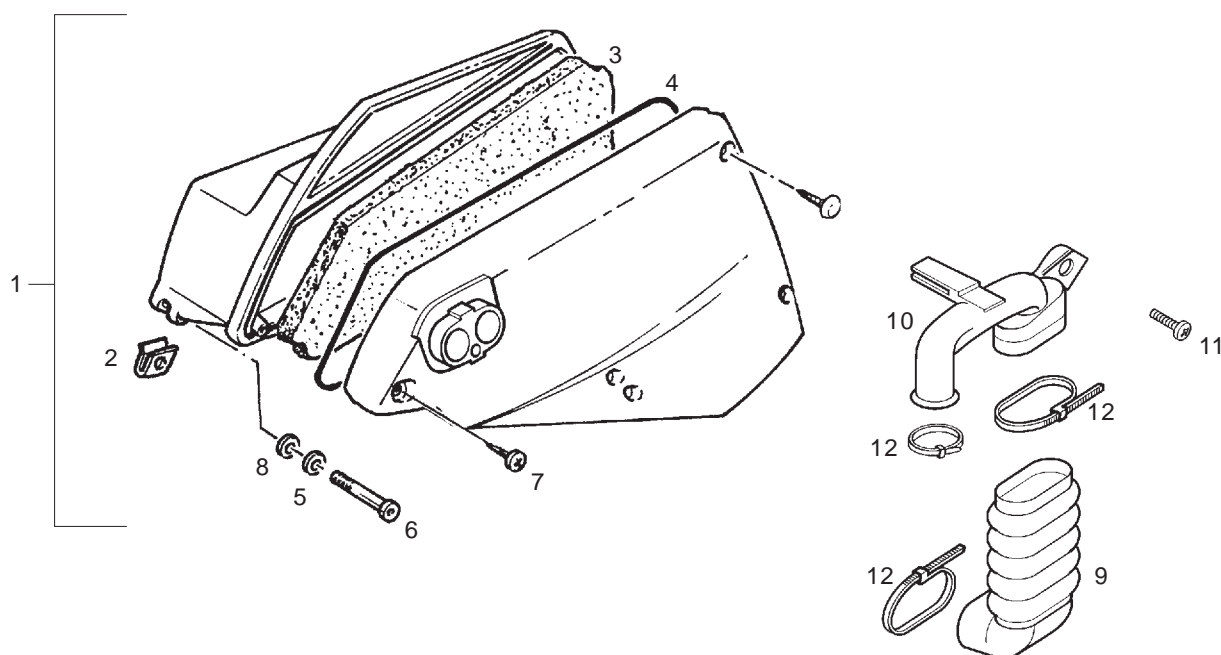


Fig.	Ver.	COD. KOD.	DESCRIPCIÓN DENOMINAZIONE NAME	BEZEICHUNG DESIGNATION	MOD.	NOTAS NOTES NOTA MITSCHRIFT NOTES
01A		827125	CAJA FILTRO SCATOLA DEP. AIR.CL.CASE	LUFTFILTERGEHÄUSE BOÎTE FILTRE	123456 789ABC DE	
02A		00D01501371	TUERCA FIJACION D6 DADO NUT	MUTTER ECROU	123456 789ABC DE	
03A		487401	FILTRO DE AIRE FILTRO ARIA AIR FILTER	LUFTFILTER FILTRE À AIR	123456 789ABC DE	
04A		487402	JUNTA GUARNIZIONE PACKING	DICHTUNG JOINT	123456 789ABC DE	
05A		00402060001	ARANDELA D6 RONDELLA WASHER	SCHEIBE RONDELLE	123456 789ABC DE	
06A		00092065014	TORNILLO 6M100X50 VITE SCREW	SCHRAUBE VIS	123456 789ABC DE	
07A		258146	TORNILLO VITE SCREW	SCHRAUBE VIS	123456 789ABC DE	
08A		00432060002	ARANDELA D6 RONDELLA WASHER	SCHEIBE RONDELLE	123456 789ABC DE	
09A		825946	FUELLE SOFFIETTO BELLOWS	BALG MANCHON	123456 789ABC DE	
10A		825947	TUBO DE ASPIRACION TUBOASPIRAZIONE AIR SUCTION PIPE	ANSAUGLEITUNG CANALISATION ASPIARATION	123456 789ABC DE	

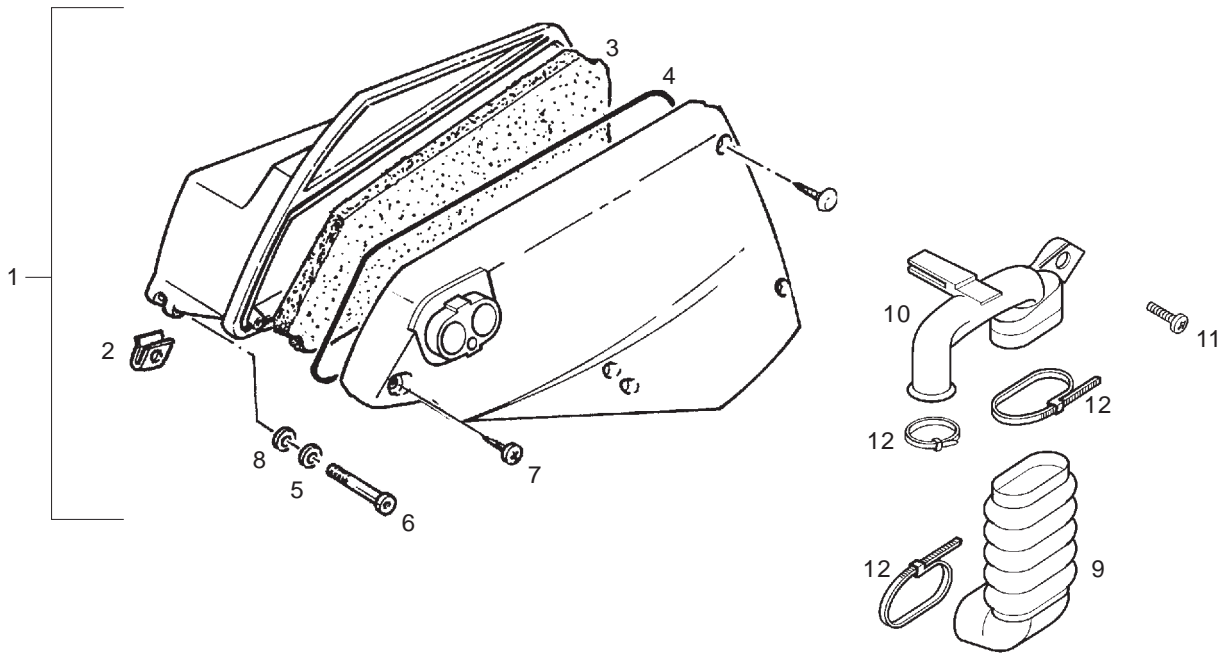


Fig.	Ver.	COD. KOD.	DESCRIPCIÓN DENOMINAZIONE NAME	BEZEICHNUNG DESIGNATION	MOD.	NOTAS NOTES NOTA MITSCHRIFT NOTES
11A		00G01503701	TORNILLO FIJACION VITE SCREW	SCHRAUBE VIS	1 2 3 4 5 6 7 8 9 ABC DE	
12A		00D00900531	BRIDA 200 X 3,6 GHIERA COLLAR	ZÜGEL BRIDE	1 2 3 4 5 6 7 8 9 ABC DE	

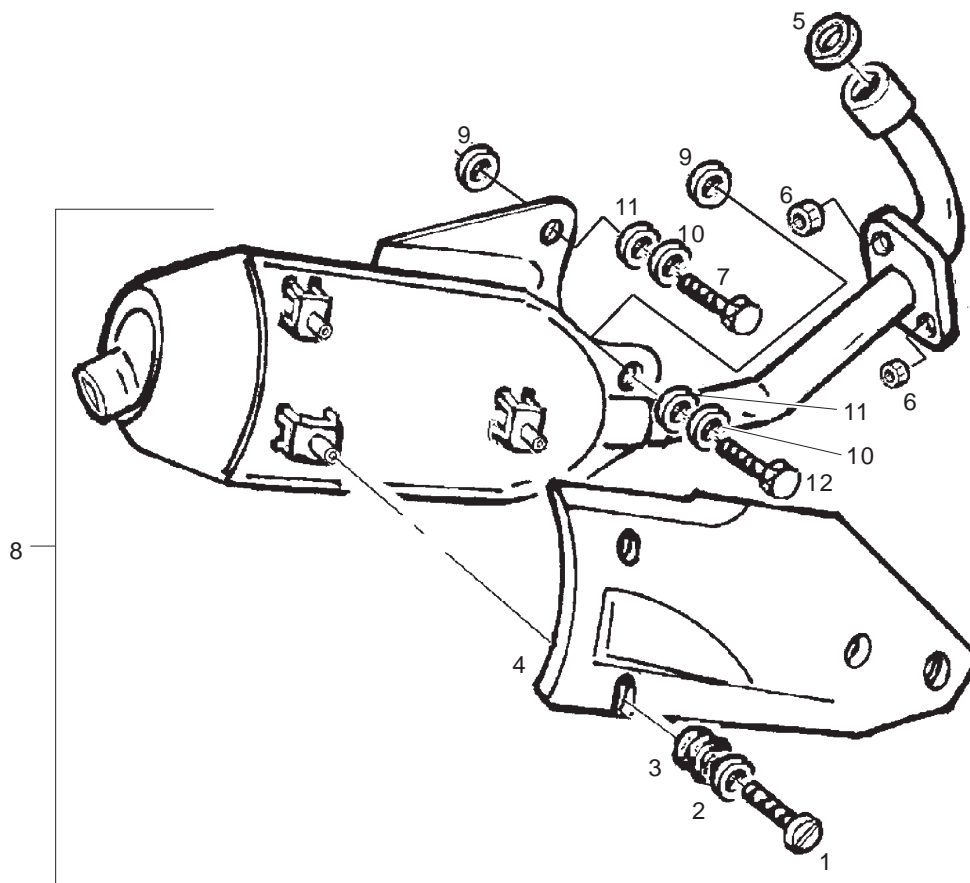


Fig.	Ver.	COD. KOD.	DESCRIPCIÓN DENOMINAZIONE NAME	BEZEICHUNG DESIGNATION	MOD.	NOTAS NOTES NOTA MITSCHRIFT NOTES
01A		829312	TORNILLO VITE SCREW	SCHRAUBE VIS	123456 789ABC DE	
02A		487666	ARANDELA RONDELLA WASHER	SCHEIBE RONDELLE	123456 789ABC DE	
03A		487665	PASACABLES PASSACAVALO GROMMET	KABELDURCHGANG PASSE-CÂBLE	123456 789ABC DE	
04A		825724	PROTECCIÓN PROTEZIONE PROTECTION	SCHUTZSTÜCK PROTECTION	123456 789ABC DE	
05A		434716	JUNTA GUARNIZIONE PACKING	DICHTUNG JOINT	123456 789ABC DE	
06A		436947	TUERCA DADO NUT	MUTTER ECROU	123456 789ABC DE	
07A		00H02500272	TORNILLO C/ALLEN 8M125X90 VITE SCREW	SCHRAUBE VIS	123456 789ABC DE	
08A		00G03466601	TUBO ESCAPE/SILENCIOSO BOULE. E2 MARMITTA SILENCER	AUSPUFFTOPF SILENCIEUX	123456 78 DE	
08B		00G03466601	TUBO ESCAPE/SILENCIOSO BOULE. E2 MARMITTA SILENCER	AUSPUFFTOPF SILENCIEUX	9ABC	CANADA
08C		00G03460601	TUBO ESCAPE/SILENCIOSO BOULE. USA MARMITTA SILENCER	AUSPUFFTOPF SILENCIEUX	9ABC	USA
09A		825643	ARANDELA RONDELLA WASHER	SCHEIBE RONDELLE	123456 789ABC DE	

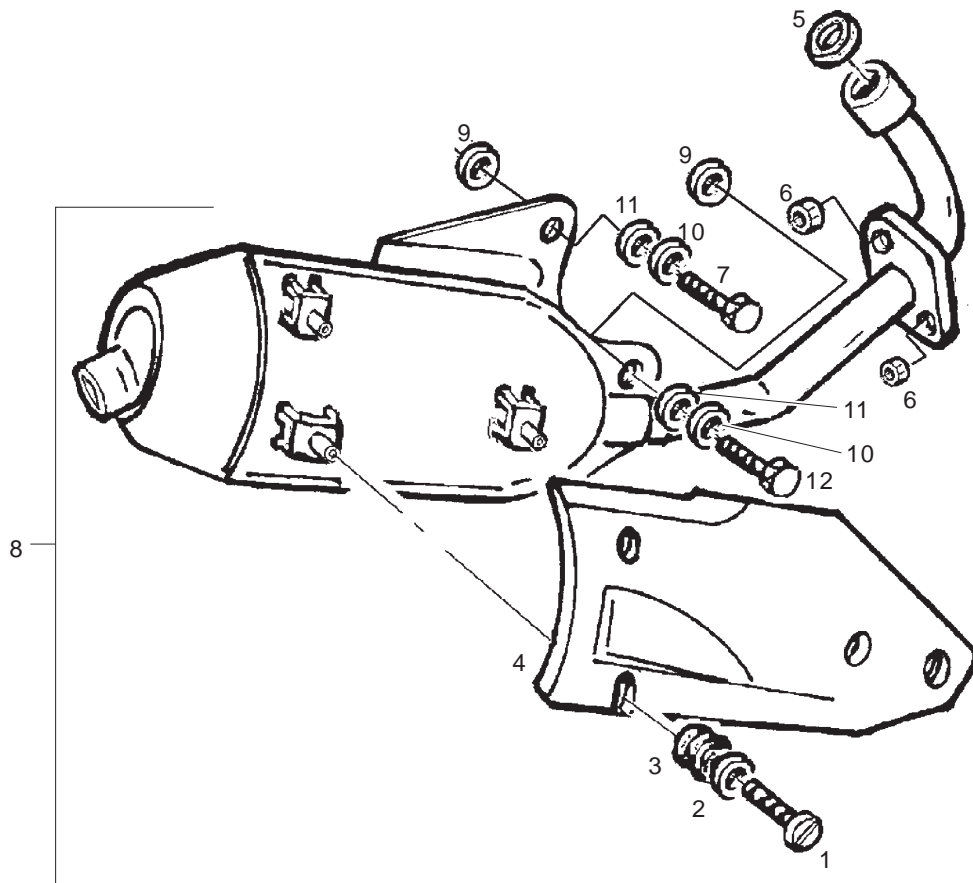


Fig.	Ver.	COD. KOD.	DESCRIPCIÓN DENOMINAZIONE NAME	BEZEICHNUNG DESIGNATION	MOD.	NOTAS NOTES MITSCHRIFT NOTES
10A		00A02100591	ARANDELA PLANA RONDELLA WASHER	SCHEIBE RONDELLE	123456 789ABC DE	
11A		00034000802	ARANDELA ESTRELLA INT D8 RONDELLA WASHER	SCHEIBE RONDELLE	123456 789ABC DE	
12A		00000004845	TORNILLO C/ALLEN 8M125X45 VITE SCREW	SCHRAUBE VIS	123456 789ABC DE	

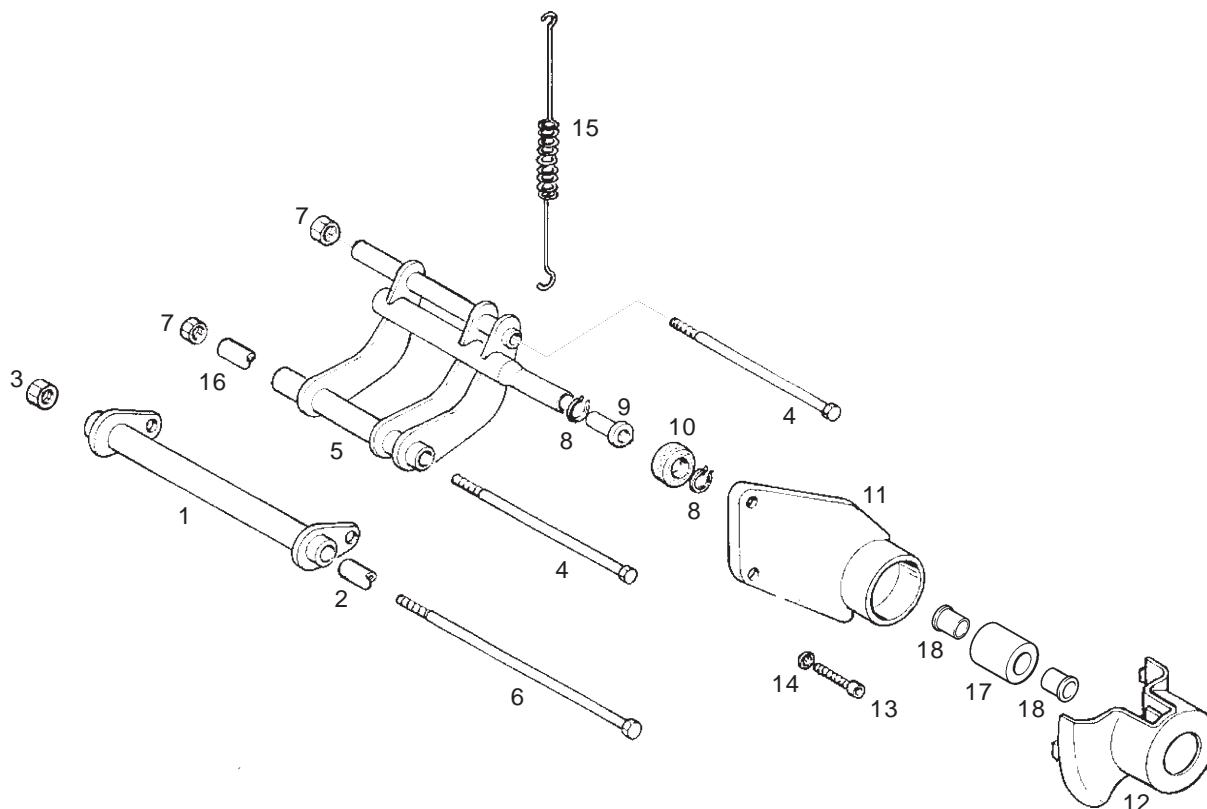


Fig.	Ver.	COD. KOD.	DESCRIPCIÓN DENOMINAZIONE NAME	BEZEICHNUNG DESIGNATION	MOD.	NOTAS NOTES NOTA MITSCHRIFT NOTES
01A		597498	BRAZO OSCILANTE BRACCIO OSCILLANTE SWINGING ARM	SCHWINGARM BRAS OSCILLANT	123456 789ABC DE	
02A		CM067802	DISTANCIADOR DISTANZIALE SPACER	DISTANZSTÜCK ENTRETOISE	123456 789ABC DE	
03A		231370	TUERCA DADO NUT	MUTTER ECROU	123456 789ABC DE	
04A		00G02500271	TORNILLO FIJACION M10X205 VITE SCREW	SCHRAUBE VIS	123456 789ABC DE	
05A		597495	BRAZO OSCILANTE BRACCIO OSCILLANTE SWINGING ARM	SCHWINGARM BRAS OSCILLANT	123456 789ABC DE	
06A		563977	TORNILLO VITE SCREW	SCHRAUBE VIS	123456 789ABC DE	
07A		232108	TUERCA DADO NUT	MUTTER ECROU	123456 789ABC DE	
08A		006416	ANILLO ANELLO CIRCLIP	SPRENGRING CIRCLIPS	123456 789ABC DE	
09A		273460	BUJE BUSSOLA BUSH	BUCHSE JOINT	123456 789ABC DE	
10A		272750	SILENT-BLOCK TAMPONE BUFFER	PUFFER SILENTBLOC	123456 789ABC DE	
11A		564877	SOPORTE STAFFA BRACKET	HALTERUNG SUPPORT	123456 789ABC DE	

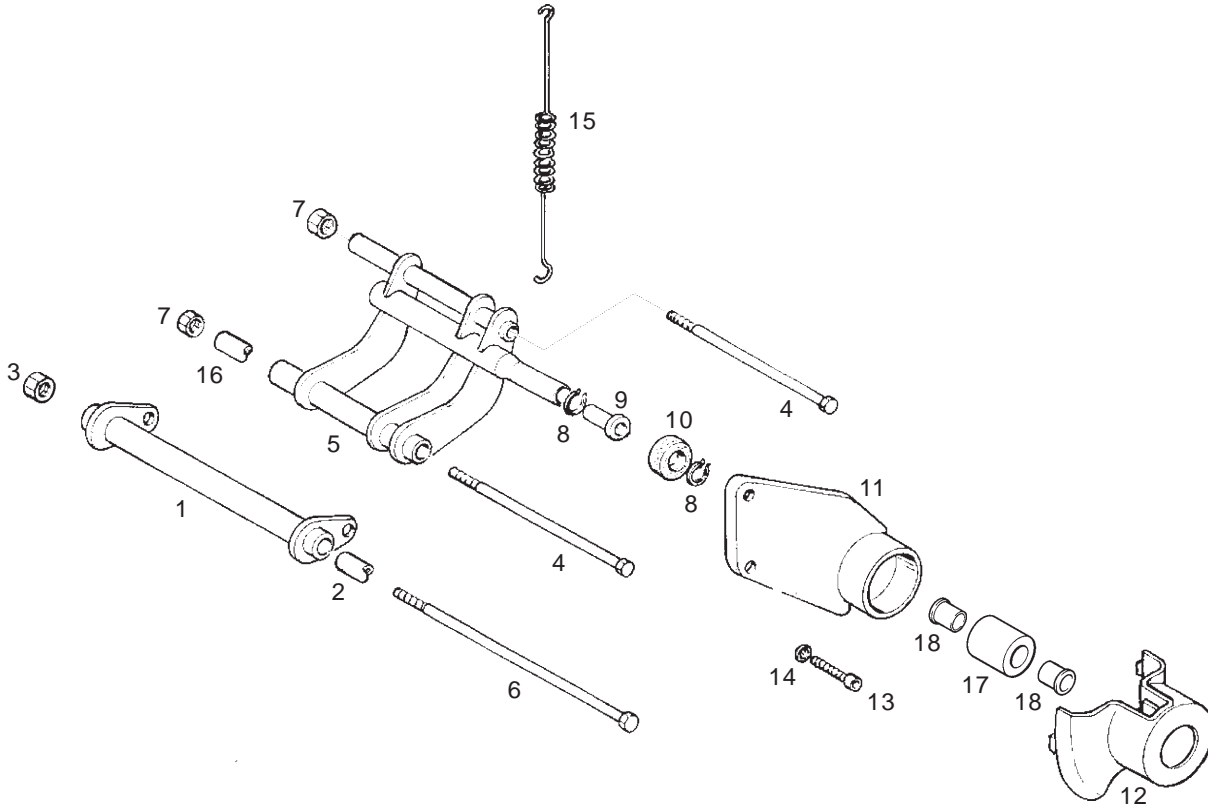


Fig.	Ver.	COD. KOD.	DESCRIPCIÓN DENOMINAZIONE NAME	BEZEICHNUNG DESIGNATION	MOD.	NOTAS NOTES NOTA MITSCHRIFT NOTES
12A		564662	TAPA COPERCHIO COVER	DECKEL COUVERCLE	123456 789ABC DE	
13A		0000004810	TORNILLO C/ALLEN 8M125X10 VITE SCREW	SCHRAUBE VIS	123456 789ABC DE	
14A		00000031080	ARANDELA PLANA D8 RONDELLA WASHER	SCHEIBE RONDELLE	123456 789ABC DE	
15A		564556	MUELLE MOLLA SPRING	FEDER RESSORT	123456 789ABC DE	
16A		CM067801	DISTANCIADOR DISTANZIALE SPACER	DISTANZSTÜCK ENTRETOISE	123456 789ABC DE	
17A		272750	SILENT-BLOCK TAMPONE BUFFER	PUFFER SILENTBLOC	123456 789ABC DE	
18A		273460	CASQUILLO GHIERA BUSH	BUCHSE DOUILLE	123456 789ABC DE	

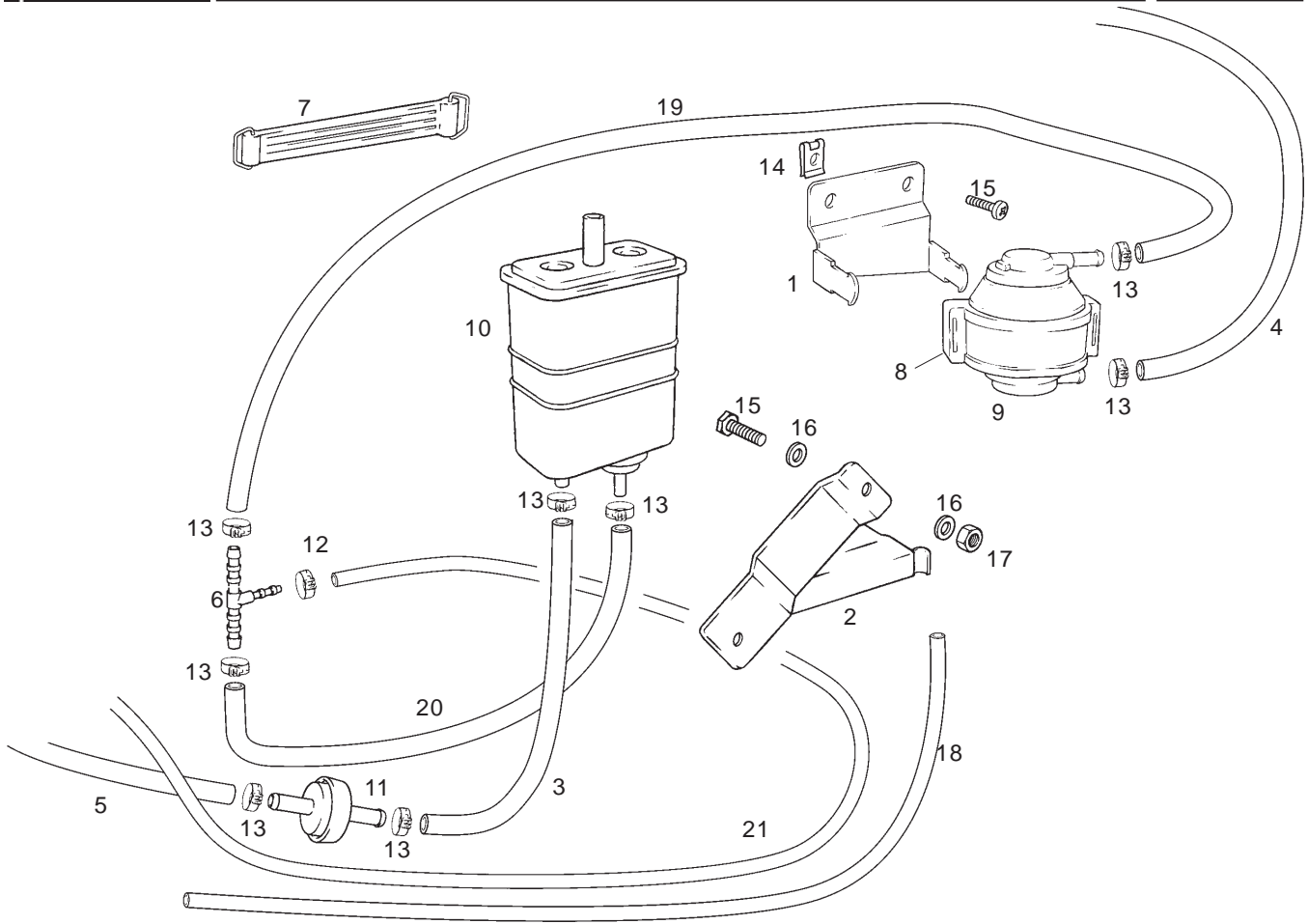


Fig.	Ver.	COD. KOD.	DESCRIPCIÓN DENOMINAZIONE NAME	BEZEICHNUNG DESIGNATION	MOD.	NOTAS NOTES NOTA MITSCHRIFT NOTES
12A		CM001912	ABRAZADERA FASCETTA CLAMP	SHELLE COLLIER	9ABC	USA
13A		CM001914	ABRAZADERA FASCETTA CLAMP	SHELLE COLLIER	9ABC	USA
14A		00D01501371	TUERCA FIJACION D6 DADO NUT	MUTTER ECROU	9ABC	USA
15A		00F05900041	SCTO. TORNILLO 6M100X16 VITE SCREW	SCHRAUBE VIS	9ABC	USA
16A		00000031060	ARANDELA PLANA D6 RONDELLA WASHER	SCHEIBE RONDELLE	9ABC	USA
17A		00000023060	TUERCA AUTOBLOCANTE 6M100 DADO NUT	MUTTER ECROU	9ABC	USA
18A		00G06800911	TUBO GASOLINA TUBO TUBE	ROHR TUYAU	9ABC	USA
19A		00G06800841	TUBO TUBO TUBE	ROHR TUYAU	9ABC	USA
20A		00G06800851	TUBO TUBO TUBE	ROHR TUYAU	9ABC	USA
21A		00G06800881	TUBO TUBO TUBE	ROHR TUYAU	9ABC	USA

ACCESORIOS / ACCESSORI / ACCESSORIES / WERKZUG / OUTILS

Fig.	Ver.	COD. KOD.	DESCRIPCIÓN DENOMINAZIONE NAME	BEZEICHNUNG DESIGNATION	MOD.	NOTAS NOTES NOTA MITSCHRIFT NOTES
01A		00G05172121	MANUAL INSTRUCCIONES (5 IDIOMAS) LIBRETTI DI ISTRUZIONI USER'S BOOK		123456 789ABC DE	
02A		020074Y	SOP. PARA CONTROL ÁRBOL MOTOR ATTR. ALLINEAMENTO ALBERO MOTORE CRANKSHAFT SUPPORT		123456 789ABC DE	
03A		020150Y	SOP. PISTOLA TÉRMICA SUPP. RISCALDATORE AD ARIA HEAT GUN SUPPORT		123456 789ABC DE	
04A		020262Y	PLACA SEPARACIÓN CARTER PIASTRA PER SEPARAZIONE CÁRTER SEPARATION CARTER PLATE		123456 789ABC DE	
05A		020335Y	MANÓMETRO Y SOPORTE SUPP. MAGNÉTICO E COMPARATORE MAGNETIC STAND AND DIAL GAUGE		123456 789ABC DE	
06A		020432Y	HERR. MONT. MUELLE ARRANQUE ATTR. PER MONT. MOLLA AVVIAMENTO KICK-START SPRING FITTING TOOL		123456 789ABC DE	
07A		001467Y	EXTRACTOR CAMPANA ESTRAZIONE CUSCINETTI MOZZO BELL HOUSING		123456 789ABC DE	
08A		008564Y	EXTRACTOR VOLANTE ELECTRONICO ESTRATTORE VOLANO FLYWHEEL EXTRACTOR		123456 789ABC DE	
09A		020193Y	MANOMETRO PRESION ACEITE MANÓMETRO PRESSIONE OLIO OIL PRESSURE GAUGE		123456 789ABC DE	
10A		020263Y	FUNDA PARA POLEA CONDUCEIDA GUAINA MONTAGGIO SEMIULEGGIA DRIVEN PULLEY ASSEMBLING COLLAR		123456 789ABC DE	
11A		020306Y	ÚTIL MONT. RETEN VÁLVULA PUNZ. MONT. ANELLI TENUTA VALVOLE VALVE SEALING RING DRIFT		123456 789ABC DE	
12A		020357Y	ADAPT. 32X35 MONTAJE COJINETE ADATT. 32X35 MONTAG. CUSCINETTO 32X35 ADAPTER FOR FITTING BEARING		123456 789ABC DE	
13A		020359Y	ADAPT. 42X47 MONTAJE COJINETE ADATT. 42X47 MONTAG. CUSCINETTO 42X47 ADAPTER FOR FITTING BEARING		123456 789ABC DE	
14A		020363Y	GUÍA MONTAJE COJINETE CUBO 20MM GUIPA MONT. CUSCINETTI MOZZO 20MM 20MM DRIFT FOR FITTING BEARING		123456 789ABC DE	
15A		020364Y	GUÍA MONTAJE COJINETE CUBO 25MM GUIPA MONT. CUSCINETTI MOZZO 25MM 25MM DRIFT FOR FITTING BEARING		123456 789ABC DE	
16A		020368Y	LLAVE DE BLOQUEO POLEA MOTRIZ CHÍAVE ARRESTO PULEGGIA MOTRICE DRIVE PULLEY RETAINER		123456 789ABC DE	
17A		020375Y	ADAPT. 28X30 MONTAJE COJINETE ADATT. 28X30 MONTAG. CUSCINETTO 28X30 ADAPTER FOR FITTING BEARING		123456 789ABC DE	
18A		020376Y	MANGO PARA ADAPTADORES MÁNICO PER ADATTATORI HANDEL'S ADAPTERS		123456 789ABC DE	
19A		020412Y	FUNDA 15MM MONT. COJINETES GUIPA 15MM MONT. CUSCINETTI 15MM COLLAR FITTING BEARINGS		123456 789ABC DE	
20A		020414Y	GUÍA 28MM DESM. COJINETES GUIPA 28MM MONT. CUSCINETTI 28MM COLLAR FITTING BEARINGS		123456 789ABC DE	
21A		020423Y	LLAVE BLOQUEO CAMPANA EMBRAGUE CHÍAVE ARRESTO CAMPANA FRIZIONE CLUTCH DRUM RETAINER		123456 789ABC DE	
22A		020424Y	PUNTERO JAULA RODILLOS PUNZONE MONT. ASTUCCIO RULLI DRIFT FOR DRIVEN		123456 789ABC DE	
23A		020425Y	PUNTERO MONTAJE RETÉN ACEITE PUNZONE PER PARAOLIO DRIFT FOR FLYWHEEL SIDE OIL SEAL		123456 789ABC DE	

ACCESORIOS / ACCESSORI / ACCESSORIES / WERKZUG / OUTILS

Fig.	Ver.	COD. KOD.	DESCRIPCIÓN DENOMINAZIONE NAME	BEZEICHNUNG DESIGNATION	MOD.	NOTAS NOTES MITSCHRIFT NOTES
24A		020426Y	HORQUILLA APOYO PISTÓN FORCELLA PER MONTAGGIO PISTONE PISTÓN SUPPORT		123456 789ABC DE	
25A		020427Y	FAJA PARA MONTAJE PISTÓN FASCIA MONTAGGIO PISTONE PISTÓN FITTING TOOL		123456 789ABC DE	
26A		020428Y	SOPORTE PARA CONCAVIDAD PISTÓN SUPPORTO PER SPORGENZA PISTONE PISTÓN RETRACTION GAUGE		123456 789ABC DE	
27A		020430Y	HERR. MONT. SUJETADORES PASADOR ATTR. PER MONT. FERMI SPINOTTO GUDG. PIN SPRING CLIP FITTING TOOL		123456 789ABC DE	
28A		020431Y	EXTRACTOR RETÉN ACEITE VÁLVULA ESTRATTORE PER PARAOLIO VALVOLA VALVE SEAL EXTRACTOR		123456 789ABC DE	
29A		020434Y	RACOR MANÓMETRO PRESIÓN ACEITE RACC. MANÓMETRO PRESSIONE OLIO OIL PRESSURE GAUGE CONNECTION		123456 789ABC DE	
30A		020444Y	ÚTIL COMPRESOR MUELLE SEMIPOLEA ATTR. COMPR. MOLLA SEMIPUL. COND. DRIVEN PULLEY SPRING COMPR. TOOL		123456 789ABC DE	
31A		020565Y	RETÉN VOLANTE CHIAVE COMPASSO DI FERMO VOLANO COMPASS SPANNER		123456 789ABC DE	

CODIGO CODE	Lám. Diagr.	Figr.	Vers.	CODIGO CODE	Lám. Diagr.	Figr.	Vers.	CODIGO CODE	Lám. Diagr.	Figr.	Vers.	CODIGO CODE	Lám. Diagr.	Figr.	Vers.
00A00900531	07	39A		00G01001811	12	04A		00G02302161	12	08B		00H01802081	02B	34A	
00A02100591	24	10A		00G01002371	07	25A		00G02302601	07	06B		00H01802751	07	08A	
00D00900531	07	37A		00G01005341	07	07A		00G02400111	09	04A		00H02004541	02B	02A	
00D00900531	23	12A		00G01013515	12	01B		00G02500271	25	04A		00H02100191	06	25A	
00D01000701	06	05A		00G01013516	12	01C		00G03303401	07	13A		00H02100861	06	24A	
00D01200171	03	18A		00G01013517	12	01D		00G03460601	24	08C		00H02500272	24	07A	
00D01501371	11	20A		00G01013518	12	01A		00G03466601	24	08A		00H02900761	02A	26A	
00D01501371	01	21A		00G01014523	12	02A	01	00G03466601	24	08B		00H02900761	02B	33A	
00D01501371	04	09A		00G01025011	07	01C		00G03600991	07	40A		00H03801461	03	14A	
00D01501371	10	12A		00G01035301	07	11A		00G04401261	02B	35A		00H04401261	02A	24A	
00D01501371	23	02A		00G01038301	07	11B		00G04401462	04	04A		00H04702121	08	19A	
00D01501371	26	14A		00G01100111	09	11A		00G04401462	10	17A		00H05900021	10	11A	
00D02100901	06	27A		00G01100121	09	12A		00G04401462	12	19A		0000A517011	07	03A	
00D02600631	11	13A		00G01202221	08	16A		00G04403752	11	08A		0000002816	01	13A	
00D02600631	11	16A		00G01205191	08	15A		00G04403752	11	23A		00000004645	01	19A	
00D02600631	04	13A		00G01206021	08	09A		00G04605201	10	30A		00000004810	25	13A	
00D02600631	12	20A		00G01208951	08	01A		00G04606201	10	30B		00000004825	02A	17A	
00D03700131	03	12A		00G01211111	08	02A		00G04612921	06	10A		00000004830	08	17A	
00D05900081	11	21A		00G01211111	09	02A		00G04616121	10	10B		00000004845	24	12A	
00D05900081	01	17A		00G01301161	09	03A		00G04616123	10	10A		00000004850	05	10A	
00F00900531	07	38A		00G01303191	09	08A		00G04702091	08	07A		00000012415	10	20A	
00F01020371	07	09A		00G01311351	09	01A		00G04702091	09	09A		00000021100	06	16A	
00F05900041	04	08A		00G01403241	01	34A		00G04902341	06	11A		00000023040	11	18A	
00F05900041	10	25A		00G01412191	01	16A		00G04905762	10	06A		00000023040	10	22A	
00F05900041	10	26A		00G01500371	07	27A		00G05001061	07	16A		00000023060	07	36A	
00F05900041	26	15A		00G01500451	01	15A		00G05172121	27	01A		00000023060	26	17A	
00G00200501	02A	20A		00G01501371	11	10A		00G05700711	07	24A		00000023080	05	07A	
00G00200761	01	36A		00G01501371	04	10A		00G05701011	07	12A		00000031040	10	21A	
00G00201151	02B	21A		00G01501371	12	12A		00G05702141	07	05A		00000031040	12	11A	
00G00201181	02A	23A		00G01503281	10	03A		00G05800011	06	12A		00000031050	10	29A	
00G00201541	02A	21A		00G01503355	10	02B		00G05903912	10	07A		00000031050	12	10A	
00G00201601	02A	11A		00G01503356	10	02C		00G05904892	11	05A		00000031060	01	18A	
00G00202191	02A	15A		00G01503357	10	02D		00G05906512	10	05A		00000031060	07	35A	
00G00202881	02A	22A		00G01503358	10	02A		00G05907251	01	24A		00000031060	26	16A	
00G00204121	02A	09A		00G01503701	23	11A		00G05907801	04	02A		00000031080	02A	16A	
00G00204131	02A	08A		00G01505092	10	09A		00G06204061	03	16A		00000031080	25	14A	
00G00204471	02A	12A		00G01505701	11	22A		00G06300671	04	14A		00000031100	06	14A	
00G00205231	02A	10A		00G01505701	11	25A		00G06301111	10	08A		00000033060	03	19A	
00G00206171	02A	14A		00G01505751	12	22A		00G06502231	01	14A		00000033080	05	05A	
00G00208011	02A	19A		00G01506232	10	04A		00G06800021	04	07A		00000033080	08	18A	
00G00211001	02A	01A		00G01511191	05	01A		00G06800801	26	01A		00000034050	21	21A	
00G00211001	02B	25A		00G01601581	12	18A		00G06800821	26	02A		00004061600	06	15A	
00G00402321	03	15A		00G01602581	12	15A		00G06800831	26	03A		00004164000	07	34A	
00G00502075	11	04B		00G01607071	12	14A		00G06800841	26	19A		00004215000	02A	18A	
00G00502076	11	04C		00G01608021	12	03A		00G06800851	26	20A		00006309260	06	29A	
00G00502077	11	04D		00G01627522	12	13A		00G06800861	26	04A		00006321040	06	30A	
00G00502078	11	04A		00G01632522	12	13B		00G06800871	26	05A		00006321040	08	06A	
00G00502085	11	03B		00G01700191	07	28A		00G06800881	26	21A		00008062000	08	13A	
00G00502086	11	03C		00G01700201	07	29A		00G06800911	26	18A		00008161800	10	24A	
00G00502087	11	03D		00G01700501	07	30A		00G06803232	11	01A		00011031801	11	14A	
00G00502088	11	03A		00G01700511	07	31A		00G06803322	11	02A		00011051801	10	27A	
00G00603181	04	11A		00G01704021	07	32A		00H00200831	02B	18A		00011051801	12	09A	
00G00626012	04	01B		00G01704311	07	33A		00H00202441	02B	20A		00011141900	11	15A	
00G00626013	04	01A		00G01800411	01	29A		00H00202451	02B	07A		00011241300	11	09A	
00G00704025	10	01B		00G01804221	04	03A		00H00203701	02B	15A		00011241300	07	26A	
00G00704026	10	01C		00G01831931	11	24B		00H00206471	02B	16A		00011241300	12	17A	
00G00704027	10	01D		00G01831934	11	24A		00H00207231	02B	14A		00011241600	11	17A	
00G00704028	10	01A		00G02001851	02B	17A		00H00400501	03	11A		00012052500	10	14A	
00G00708343	11	07A		00G02002541	02A	13A		00H00906751	06	23A		00012053500	10	18A	
00G00901521	02A	25A		00G02101631	12	05A		00H01500261	01	20A		00012055000	10	16A	
00G00901521	02B	32A		00G02103081	06	08A		00H01500691	10	15A		00012151500	11	11A	
00G00902201	06	22A		00G02108611	06	04A		00H01500691	12	21A		00012151500	04	05A	
00G00907431	06	07A		00G02211671	06	09A		00H01501701	11	19A		00012151500	10	19A	
00G00908071	06	02A		00G02301001	07	01A		00H01501701	01	02A		00012151500	12	16A	
00G00909081	06	03A		00G02301331	07	04A		00H01501701	10	13A		00012151500	21	08A	
00G00911171	06	06A		00G02301601	07	06A		00H01501701	10	23A		00012152000	21	20A	
00G01000131	07	02A		00G02302001	07	01B		00H01802081	02A	27A		00012161600	03	17A	

CODIGO CODE	Lám. Diagr.	Figr.	Vers.	CODIGO CODE	Lám. Diagr.	Figr.	Vers.	CODIGO CODE	Lám. Diagr.	Figr.	Vers.	CODIGO CODE	Lám. Diagr.	Figr.	Vers.
00012162000	07	17A		077023	02A	07A		299047	07	14A		485912	17	24A	
00012162000	07	18A		077023	02B	31A		299271	04	06A		485934	14	14B	
00014041200	06	26A		077024	02A	06A		327187	08	05A		4859955	17	20B	
00026005000	04	12A		077024	02B	30A		411295	17	02A		486062	07	15A	
00031106000	10	28A		080341	21	19A		411311	17	07A		486075	18	14A	
00033008001	01	35A		090854	26	07A		4113945	17	17A		486081	17	05A	
00034000802	24	11A		109960	22A	06A		414837	19	04A		486294	14	12B	
00034001002	06	28A		123394	06	18A		414838	09	13A		486295	14	13B	
00037000600	08	14A		145298	22B	11A		414838	15	20A		486324	16	16A	
00092065014	23	06A		178149	05	11A		430264	20	01A		486331	15	19A	
00232080121	05	02A		178150	05	04A		430585	16	08A		486336	15	18A	
00232160021	09	07A		196868	03	09A		431089	16	07A		486337	15	22A	
00402060001	23	05A		223605	06	13A		4310935	16	09A		486339	15	17A	
00432060002	21	09A		231370	25	03A		431860	20	13A		486355	14	14A	
00432060002	23	08A		231571	21	18A		431860	21	16A		486974	15	21A	
000267	21	06A		232108	01	10A		432142	17	03A		487211	17	18A	
000674	17	27A		232108	05	06A		433232	16	13A		487401	23	03A	
001467Y	27	07A		232108	25	07A		433391	16	26A		487402	23	04A	
003056	22A	11A		239388	17	09A		433477	19	07A		487475	09	06A	
003751	02A	04A		239388	20	12A		434078	17	04A		487665	24	03A	
003751	02B	28A		253937	01	26A		434345	19	23A		487666	24	02A	
006416	25	08A		254485	03	07A		434415	14	13A		487824	19	32A	
006635	20	10A		254485	21	32A		434541	18	09A		487832	15	25A	
006652	17	15A		256074	03	13A		434716	24	05A		487833	15	26A	
00702009321	09	05A		258146	20	05A		4348555	16	21A		487936	16	11A	
008564Y	27	08A		258146	21	24A		434885	16	23A		487937	19	29A	
011109	02A	05A		258146	23	07A		435571	15	11A		487948	17	22A	
011109	02B	29A		258160	03	04A		436438	15	04A		487989	18	07A	
015585	19	25A		258161	03	02A		436695	19	08A		487994	14	12C	
015760	21	31A		259832	03	05A		436783	16	28A		487995	14	14C	
016408	01	03A		265249	06	20A		436783	21	03A		487996	14	13C	
018538	15	28A		266724	09	18A		436919	21	17A		487998	14	12D	
018575	17	10A		266725	09	14A		436947	24	06A		487999	14	13D	
020074Y	27	02A		267038	05	03A		478984	17	19A		488002	14	12E	
020108	01	04A		267948	06	19A		478985	20	11A		488003	14	14D	
020150Y	27	03A		268158	05	09A		479986	19	28A		488008	14	12F	
020193Y	27	09A		269145	06	17A		482325	16	17A		488009	14	13E	
020262Y	27	04A		271740	08	11A		482335	14	10A		488010	14	14E	
020263Y	27	10A		271740	08	12A		483226	16	02A		488012	14	12G	
020306Y	27	11A		271744	08	10A		483261	16	03A		488013	14	13F	
020335Y	27	05A		271748	08	08A		483539	21	15A		488014	14	14F	
020357Y	27	12A		272750	25	10A		483706	15	06A		488016	14	12H	
020359Y	27	13A		272750	25	17A		483707	15	32A		488017	14	13G	
020363Y	27	14A		273460	25	09A		483711	15	05A		488018	14	14G	
020364Y	27	15A		273460	25	18A		483767	19	10A		494921	22A	07A	
020368Y	27	16A		273754	01	11A		483776	18	05A		494921	22B	08A	
020375Y	27	17A		274246	16	18A		483783	20	08A		494984	13	03A	
020376Y	27	18A		277916	15	10A		483841	18	15A		494985	13	02A	
020412Y	27	19A		277916	19	06A		483889	16	29A		56002R	02A	02A	
020414Y	27	20A		277916	19	27A		483914	15	02A		56002R	02B	26A	
020423Y	27	21A		285536	18	16A		483915	15	03A		56003R	02A	03A	
020424Y	27	22A		285846	15	01A		483918	19	20A		56003R	02B	27A	
020425Y	27	23A		287913	19	14A		484034	17	08A		56294R	09	10A	
020426Y	27	24A		288474	18	04A		484123	15	23A		563446	08	03A	
020427Y	27	25A		289731	20	07A		484123	19	11A		563977	25	06A	
020428Y	27	26A		290944	07	10A		484123	19	13A		563984	01	12A	
020430Y	27	27A		293845	21	01A		484654	15	13A		564134	09	16A	
020431Y	27	28A		294340	12	08A		484819	15	12A		564136	09	15A	
020432Y	27	06A		294341	12	06A		485047	19	30A		564215	09	17A	
020434Y	27	29A		294342	12	07A		485603	14	07A		564556	25	15A	
020444Y	27	30A		294828	07	19A		485603	15	09A		564662	25	12A	
020565Y	27	31A		296324	15	33A		485619	14	12A		564681	06	21A	
030115	01	22A		297498	21	25A		485655	18	12A		564877	25	11A	
031091	15	34A		298581	01	28A		485710	16	20A		574132	01	32A	
031091	21	11A		298731	01	33A		485868	19	01A		574244	03	06A	
031091	22A	01B		298838	01	31A		4858795	17	12A		575096	04	03A	
031119	01	08A		298903	01	27A		485912	17	16A		575124	01	30A	

CODIGO CODE	Lám. Diagr.	Figr.	Vers.	CODIGO CODE	Lám. Diagr.	Figr.	Vers.	CODIGO CODE	Lám. Diagr.	Figr.	Vers.	CODIGO CODE	Lám. Diagr.	Figr.	Vers.
575321	03	10A		826770	22A	23A		830212	21	14A		86241000WG5	11	04F	
575824	11	06A		826780	22A	32A		830334	22A	30C		863197	04	16A	
576454	26	08A		826783	22A	31A		8304535	15	14A		863198	04	15A	
576461	26	09A		826786	22A	26A		830580	16	04A		871167	22B	05A	
576468	26	10A		826811	22A	25A		831259	21	33A		963486	14	08A	
576469	26	11A		826812	22A	21A		831975	14	09B		CM001209	03	08A	
576511	26	06A		826818	22A	34A		832130	14	04A		CM001904	18	08A	
5767725	01	01A		826819	22A	33B		832703	21	26A		CM001904	21	34A	
576864	03	01A		82681R	15	07A		832715	17	11A		CM001912	26	12A	
58002R	07	20A		826820	22A	17A		832943	21	35A		CM001914	26	13A	
58050R	07	22B		826821	22A	13A		833701	17	25A		CM002902	22B	10A	
58053R	07	22A		826822	22A	12A		833722	19	09A		CM002903	22B	12A	
58059R	21	07A		826824	22A	27A		833802	21	27A		CM064502	08	04A	
580621	01	25A		82682R	15	07B		834473	21	22A		CM067801	25	16A	
581248	01	06A		826839	22A	15A		834476	21	23A		CM067802	25	02A	
581249	01	07A		826843	22A	14A		840510	19	02A		CM075602	03	03A	
581310	07	23A		826846	22A	30A		841213	16	24A		CM1038015	16	22B	
581310	20	15A		826846	22A	30B		8412985001	14	03A		CM1038035	16	22A	
581641	01	05A		826857	22A	22A		8412985002	14	03B		CM103901	16	19B	
581767	20	09A		8270280001	14	11A		8413805	20	06A		CM105301	22A	20B	
582032	06	01A		8270280002	14	11B		842090	20	04A		CM105303	22A	20A	
582298	01	09A		8270280003	14	11C		842093	20	03A		CM105401	22A	29B	
584521	07	21A		8270280004	14	11D		842514	22B	25A		CM105403	22A	29A	
584690	21	05A		827041	14	09A		842517	22B	22A		CM106401	22A	16A	
584695	21	04A		827085	14	05A		842522	22B	24A		CM106503	22A	33A	
597461	05	08A		8270885	17	13A		842523	22B	27A		CM106601	22A	18A	
597495	25	05A		827090	17	13B		842530	22B	19A		CM106601	22A	28A	
597498	25	01A		8271120001	14	11E		842737	18	02A		CM106602	22A	18B	
638852	15	37A		8271120002	14	11F		843364	19	26A		CM106602	22A	28B	
709532	22A	03A		8271120003	14	11G		843572	21	36A		CM109807	22A	24A	
709532	22A	08A		8271120004	14	11H		843708	20	02A		CM109807	22A	24B	
709532	22B	03A		827125	23	01A		844116	21	29A		CM109808	22A	24C	
709532	22B	07A		82731R	21	28A		844349	15	35A		CM115002	22A	04A	
825029	14	14H		827386	16	27A		844352	19	05A		CM115003	22A	04D	
82517R	16	14A		82742R	16	15A		844669	17	21A		CM121709500117	01A		
82518R	16	01A		827510	22A	04B		845212	17	06A		CM121903	20	14A	
825363	15	15A		827510	22A	04C		845607	16	25A		CM128008500217	01B		
825364	15	38A		827595	16	06A		845635	21	30A		CM129202	22B	01B	
825368	15	29A		827595	16	06B		845944	22B	04A		CM129208	22B	01A	
82538R	14	02A		827676	22A	05A		847116	19	24A		CM129914	22B	13A	
82538R	19	22A		82777R	15	08A		847928	18	11A		CM129915	22B	13B	
82539R	17	26A		82782R	19	19A		847929	19	17A		CM140101	22B	14A	
82540R	14	01A		82783R	19	16A		847930	17	23A		CM140205	22B	20A	
82541R	17	14A		827919	22A	10A		861652	02B	04A		CM140207	22B	20B	
825420	15	30A		827982	16	15B		862020	02B	01A		CM140302	22B	16A	
825421	15	31A		828146	14	15A		862021	02B	03A		CM140403	22B	15A	
825430	21	10A		828147	14	15B		862022	02B	05A		CM140501	22A	19A	
825620	19	21A		828148	14	15C		862023	02B	06A		CM140903	22B	23A	
825643	24	09A		828152	22A	01A		862024	02B	08A		CM142904	22B	17A	
825724	24	04A		828152	22B	06A		862025	02B	09A		CM144005	16	12A	
825726	16	10A		828308	19	03A		862026	02B	10A		CM144402	16	19A	
82580R	18	18A		828424	22A	02A		862027	02B	12A		CM145703	13	01A	
82582R	21	02A		828653	18	06A		862028	02B	13A		CM145704	13	01B	
8258745	17	20A		828717	16	05A		862029	02B	19A		CM145704	13	01C	
825946	23	09A		828800	01	23A		862030	02B	22A		CM145705	13	01D	
825947	23	10A		828843	22B	18A		862031	02B	24A		CM147102	22B	21A	
825952	14	06A		828844	22B	28A		862032	02B	23A		CM149501	22B	26B	
82611R	21	12A		828862	09	19A		862034	02B	11A		CM149502	22B	26A	
82612R	21	13A		829001	22B	02A		86240600WA1	10	01E					
826165	18	17A		829008	18	01A		86240600WG5	10	01F					
826176	22A	09A		8291335	15	16A		86240700WA1	12	01E					
826176	22B	09A		8291345	15	24A		86240700WG5	12	01F					
82635R	18	03A		829312	24	01A		86240800WA1	10	02E					
826396	15	27A		829523	19	12A		86240800WG5	10	02F					
82643R	19	18A		829661	18	13A		86240900WA1	11	03E					
82649R	19	15A		829817	15	36A		86240900WG5	11	03F					
82650R	18	10A		830128	19	31A		86241000WA1	11	04E					